

PROFESSIONAL SCRUBBING MACHINES

IT **CATALOGO RICAMBI**
EN *SPARE PARTS CATALOGUE*
FR *CATALOGUE DE PIECES DETACHEES*

DE *ERSATZKATALOG*
ES *CATALOGO PIEZAS DE REPUESTO*

 **FIMAP**[®]



SOMMARIO

SOMMARIO	3
GRUPPO BASAMENTO (VER. B)	8
GRUPPO BASAMENTO (VER. BS)	14
GRUPPO COMANDO BASAMENTO (VER. B)	20
GRUPPO COMANDO BASAMENTO (VER. BS)	24
GRUPPO TERGIPAVIMENTO L=1105mm	28
GRUPPO COMANDO TERGIPAVIMENTO	30
GRUPPO PIANTONE STERZO	34
GRUPPO RUOTE (VER. PU)	40
GRUPPO RUOTE (VER. SE)	42
GRUPPO MOTORE TRAZIONE	44
<i>GRUPPO FRENI RUOTE POSTERIORI</i>	46
GRUPPO SERBATOIO SOLUZIONE	50
GRUPPO SERBATOIO DI RECUPERO	56
GRUPPO PARAURTI	60
GRUPPO PARAURTI (VER. 1SL)	62
GRUPPO COPERTURA STERZO	64
GRUPPO COPERTURA STERZO (VER. FSS)	66
GRUPPO MOTORE ASPIRAZIONE	68
GRUPPO MOTORE ASPIRAZIONE (VER. 2MT)	70
GRUPPO IMPIANTO IDRICO (VER. B)	72
GRUPPO IMPIANTO IDRICO (VER. BS)	74
GRUPPO IMPIANTO ELETTRICO (VER. B)	78
GRUPPO IMPIANTO ELETTRICO (VER. BS)	80
KIT LANCIA ASPIRAZIONE	98
KIT PISTOLA PULIZIA DI SERBATOI	100
GRUPPO PARAURTI ANTERIORE	102
KIT TETTuccio	104
KIT GESTIONE DELLA FLOTTA (VER. FFM)	106
PREMONTAGGIO BRACCIOLI CON CINTURA DI SICUREZZA	108
KIT LAMPEGGIANTE	110
ANTICOLLISION SYSTEM	112

SUMMARY

SUMMARY	3
BRUSH BASE ASSEMBLY (VER. B)	8
BRUSH BASE ASSEMBLY (VER. BS)	14
CONTROL BASE (VER. B)	20
CONTROL BASE (VER. BS)	24
SQUEEGEE ASSEMBLY L=1105mm	28
SQUEEGEE CONTROL ASSEMBLY	30
HANDLEBAR GROUP	34
WHEEL GROUP (VER. PU)	40
WHEEL GROUP (VER. SE)	42
TRACTION ENGINE UNIT	44
<i>REAR BRAKE GROUP</i>	46
SOLUTION TANK ASSEMBLY	50
RECOVERY TANK ASSEMBLY	56
BUMPER GROUP	60
BUMPER GROUP (VER. 1SL)	62
STEERING COVER GROUP	64
STEERING COVER GROUP (VER. FSS)	66
SUCTION MOTOR ASSEMBLY	68
SUCTION MOTOR ASSEMBLY (VER. 2MT)	70
WATER UNIT (VER. B)	72
WATER UNIT (VER. BS)	74
ELECTRIC COMPONENTS ASSEMBLY (VER. B)	78
ELECTRIC COMPONENTS ASSEMBLY (VER. BS)	80
VACUM WAND KIT	98
SPRAY GUN KIT	100
FRONT BUMPER GROUP	102
UPPER COVER GROUP	104
FLEET MANAGEMENT (VER. FFM)	106
PRE-ASSEMBLY ARMRESTS WITH SAFETY BELT	108
FLASHING GROUP	110
ANTICOLLISION SYSTEM	112

SOMMAIRE

SOMMAIRE.....	4
GRUPE DE PLATEAU DES BROSSES (VER. B).....	8
GRUPE DE PLATEAU DES BROSSES (VER. BS)	14
GRUPE DE CONTRÔLE BASE (VER. B)	20
GRUPE DE CONTRÔLE BASE (VER. BS).....	24
GRUPE DE SUCEUR L=1105mm	28
GRUPE COMMANDE DE SUCEUR	30
GUIDON GROUP	34
GRUPE DE ROUE (VER. PU).....	40
GRUPE DE ROUE (VER. SE).....	42
UNITÉ DE MOTEUR DE TRACTION.....	44
<i>GRUPE FREIN ARRIÈRE</i>	46
GRUPE DE RESERVOIR EAU PROPRE	50
GRUPE DE RESERVOIR RECUPERATION	56
GRUPE PARE-CHOCs	60
GRUPE PARE-CHOCs (VER. 1SL).....	62
GRUPE DE COUVERTURE DE DIRECTION	64
GRUPE DE COUVERTURE DE DIRECTION (VER. FSS) ...	66
GRUPE MOTEUR DASPIRATION	68
GRUPE MOTEUR DASPIRATION (VER. 2MT).....	70
GRUPE HYDRIQUE (VER. B).....	72
GRUPE HYDRIQUE (VER. BS)	74
GRUPE COMPOSANTS ELECTRIQUES (VER. B)	78
GRUPE COMPOSANTS ELECTRIQUES (VER. BS).....	80
KIT D'ASPIRATION LANCE	98
KIT PISTOLET DE NETTOYAGE DES RESERVOIRS	100
GRUPE PARE-CHOCs AVANT	102
GRUPE COUVERT SUPERIEUR	104
GESTION DE FLOTTE (VER. FFM)	106
ACCOUDOIRS DE PRE-ASSEMBLAGE AVEC CEINTURE DE SECURITE	108
GRUPE CLIGNOTANT.....	110
SYSTÈME D'ANTICOLLISION.....	112

INHALTSANGABE

INHALTSANGABE.....	4
BÜRSTENGESTELL GRUPPE (VER. B).....	8
BÜRSTENGESTELL GRUPPE (VER. BS).....	14
STEUEREINHEIT BASE (VER. B)	20
STEUEREINHEIT BASE (VER. BS).....	24
SAUGFUSSGRUPPE L=1105mm.....	28
GRUPPE SAUGFUSSBETÄTIGUNG.....	30
HANDLEBAR GRUPPE.....	34
RADGRUPPE (VER. PU).....	40
RADGRUPPE (VER. SE).....	42
TRAKTIONSMOTOREINHEIT	44
<i>HINTERRAD-GRUPPE</i>	46
GRUPPE FRISCHWASSERTANK.....	50
GRUPPE SCHMUTZWASSERTANK	56
STOßSTANGE GRUPPE	60
STOßSTANGE GRUPPE (VER. 1SL).....	62
LENKCOVERGRUPPE.....	64
LENKCOVERGRUPPE (VER. FSS)	66
SAUGMOTORGRUPE	68
SAUGMOTORGRUPE (VER. 2MT)	70
WASSERGRUPPE (VER. B)	72
WASSERGRUPPE (VER. BS).....	74
GRUPPE ELEKTROTEILE (VER. B).....	78
GRUPPE ELEKTROTEILE (VER. BS)	80
SAUGLANZEN-KIT.....	98
TANKREINIGUNGSPISTOLEN-KIT	100
FRONTSTOßSTANGE GRUPPE.....	102
OBERE ABDECKUNGSGRUPPE.....	104
FLOTTENMANAGEMENT (VER. FFM).....	106
VORBAU ARMLEHNEN MIT SICHERHEITSGURT	108
GRUPPE BLINKEN	110
ANTIKOLLISIONSSYSTEM	112

ÍNDICE

ÍNDICE	5
GRUPO BANCADA CEPILLO (VER. B)	8
GRUPO BANCADA CEPILLO (VER. BS).....	14
UNIDAD DE CONTROL BASE (VER. B)	20
UNIDAD DE CONTROL BASE (VER. BS).....	24
GRUPO LIMPIADOR DE SUELO L=1105mm	28
GRUPO MANDO LIMPIAPAVIMENTOS	30
GRUPO MANILLAR.....	34
GRUPO DE RUEDAS (VER. PU)	40
GRUPO DE RUEDAS (VER. SE).....	42
UNIDAD DE MOTOR TRACCIÓN	44
<i>GRUPO DE FRENO TRASERO</i>	46
GRUPO TANQUE SOLUCIÓN	50
GRUPO TANQUE RECUPERACIÓN	56
BUMPER GROUP.....	60
BUMPER GROUP (VER. 1SL)	62
GRUPO DE COBERTURA DE DIRECCIÓN	64
GRUPO DE COBERTURA DE DIRECCIÓN (VER. FSS)	66
GRUPO MOTOR SUCCION	68
GRUPO MOTOR SUCCION (VER. 2MT)	70
GRUPO AGUA (VER. B).....	72
GRUPO AGUA (VER. BS)	74
GRUPO COMPONENTES ELÉCTRICOS (VER. B).....	78
GRUPO COMPONENTES ELÉCTRICOS (VER. BS)	80
KIT DE ASPIRACION DE LA LANZA.....	98
KIT PISTOLA PARA LA LIMPIEZA DE LOS TANQ.....	100
GRUPO PARAGOLPES DELANTERO	102
GRUPO DE CUBIERTA SUPERIOR	104
GESTIÓN DE FLOTAS (VER. FFM)	106
ANTES DE ENSAMBLAR ARMRESTS CON CINTURÓN DE SEGURIDAD	108
GRUPO DE INTERMITENTE.....	110
SISTEMA DE ANTICOLISIÓN	112

IT - Le descrizioni contenute nella presente pubblicazione non si intendono impegnative. L'azienda pertanto, si riserva il diritto di apportare in qualunque momento, le eventuali modifiche ad organi, dettagli, forniture di accessori, che essa ritiene convenienti per un miglioramento o per qualsiasi esigenza di carattere costruttivo o commerciale.

La riproduzione anche parziale dei testi e dei disegni, contenuti nella presente pubblicazione, è vietata ai sensi di legge. L'azienda si riserva il diritto di apportare modifiche di carattere tecnico e/o di dotazione. Le immagini sono da intendersi di puro riferimento e non vincolanti in termini di design e dotazione.

INTRODUZIONE:

Il presente vuole essere da guida per l'ordinazione delle parti di ricambio ed è stato realizzato in modo da consentire una rapida identificazione della macchina in tutte le sue versioni e quindi una rapida visualizzazione dei pezzi che la compongono.

MODALITÀ DI ORDINAZIONE:

Per facilitare la ricerca di magazzino e la spedizione dei pezzi di ricambio, si pregano vivamente i Sig. Clienti di attenersi alle seguenti norme e specificare sempre :

Modello e numero di matricola della macchina;
Numero di posizione e numero di tavola dove sono rappresentati;
Codice di ordinazione e denominazione;
Quantità dei pezzi desiderati;
Indirizzo esatto e ragione sociale del Committente, completo con l'eventuale recapito per la consegna della merce;
Mezzo di spedizione desiderato. (Nel caso questa voce non sia specificata la Ditta Costruttrice si riserva di usare a sua discrezione il mezzo più opportuno).

EN - The contained descriptions in the present publication are not binding. The Manufacturer therefore reserves itself the right to bring in whatever moment possible organs changes, details or supplies of accessories, that it holds convenient for an improvement, or for any demand of constructive or commercial character. The partial reproduction of the texts and diagrammes contained in the present catalog, is forbidden by law. The Manufacturer reserves itself the right to bring changes of technical character and/or of endowment. The images are meant of pure reference and not binding in terms of design and endowment.

INTRODUCTION:

This catalogue is intended to serve as a guide for the ordering of spare parts and is designed to facilitate rapid identification of the machine in all its versions and to rapid location of its component parts.

HOW TO ORDER:

For the purpose of simplifying stock searching and the delivery of spare parts, we would ask our customers to observe the following standard procedures, at all times specifying:

The model and part number of the machine;
The position number and the number of the table of chart in which the parts appear;
Ordering code and part name;
Quantity of parts required;
Precise address and company status of the purchaser placing the order, complete with address for delivery of the goods;
Shipping means required.

FR - Les descriptions contenu dans la présente publication ne s'entendent pas contraignant. Le Fabriquant donc, il se réserve le droit d'apporter dans n'importe quel moment, les modifications éventuelles à organes, détails, fournitures d'accessoires, qu'elle

croit convenables pour une amélioration ou pour n'importe quel exigence de caractère constructif ou commercial.

La reproduction partielle aussi des textes et des dessins, contenu dans le présent catalogue, elle est prohibée aux termes de la loi. Le Fabriquant se réserve le droit d'apporter modifications de caractère technique et/ou de dotation. Les images sont à s'entendre en référence pure et pas contraignants en termes de design et dotation.

INTRODUCTION:

Le présent catalogue a pour but de guider l'utilisateur dans les commandes de pièces détachées. Il a été réalisé pour faciliter une identification rapide de la machine dans toutes ses versions et permet ainsi un repérage rapide de ses composants.

COMMENT PASSER COMMANDE:

Afin de simplifier la recherche dans le magasin et l'expédition des pièces de rechange, nous prions notre clientèle de respecter la procédure suivante en indiquant toujours:

Le modèle et numéro de la machine;
Le numéro de la position et numéro du tableau sur lequel figure la pièce;
La référence et la dénomination;
La quantité des pièces demandées;
L'adresse exacte et la raison sociale de l'acheteur qui passe la commande, en indiquant l'adresse de livraison;
Le moyen de transport désiré (dans le cas où ceci n'est pas précisé l'expéditeur se réserve le droit de choisir le transporteur).

DE - Die Beschreibungen, welche in der vorliegenden Veröffentlichung vorhanden sind, sind nicht verpflichtend. Die Firma behält sich das Recht vor jederzeit eventuelle Modifikationen an wesentlichen Baugruppen, Details und Zubehör-Teilen durchzuführen, wenn dies für vorteilhaft bewertet wird und zu einer Verbesserung führt oder aufgrund von konstruktiven oder kommerziellen Anforderungen. Die Vervielfältigung, auch wenn es sich nur um Text-Auszügen oder Abbildungen handelt, der vorliegenden Bedienungsanleitung ist entsprechend dem Gesetz untersagt. Die Firma behält sich das Recht vor technische Eigenschaften und Ausstattungen zu modifizieren. Die Abbildungen sind zum Verständnis und dienen als Bezug sind nicht bindend in Bezug auf Design und Ausstattung.

EINLEITUNG:

Der vorliegende Katalog versteht sich als Führer für Ersatzteile und soll eine rasche Identifikation der Maschine in all ihren Ausführungen ermöglichen und daher ein sofortiges Erkennen der Teile, aus denen sie besteht.

BESTELLVORSCHLAG:

Um ein Auffinden im Lager und den Versand der Ersatzteile zu erleichtern, werden die Kunden ersucht, sich an folgende Normen zu halten und immer folgendes anzugeben:

Modell- und Gerätenummer;
Positions- und Tafelnummer, wo sie dargestellt sind;
Bestellnummer und Handelsbezeichnung;
Menge der gewünschten Teile;
Genaue Adresse und Firmennamen des Auftraggebers, gemeinsam der ev. Anschrift für die Zusendung der Ware;
Die gewünschte Versandart (falls nicht angegeben, behält sich der Lieferant das Recht vor, die günstigste Art zu wählen)

ES - Las descripciones contenidas en la presente publicación no son empeñativas. La Empresa por lo tanto se reserva el derecho de aportar en cualquier momento, eventuales modificaciones

a órganos, detalles, suministros de accesorios, que ella crea conveniente para una mejoría o por cualquier exigencia de carácter constructivo o comercial. La reproducción parcial de los textos y los diseños, contenidos en el presente catálogo, está prohibida por la ley. La Empresa se reserva el derecho a aportar modificaciones de carácter técnico e/o de dotación. Las imágenes son de pura referencia y no vinculantes en términos de diseño y dotación.

INTRODUCCIÓN:

Ese catálogo quiere servir cómo guía para pedir las piezas de repuesto y se ha realizado de manera de consentir una rápida identificación de la máquina en todas sus versiones y por consiguiente una rápida individuación de las piezas que la componen.

MODALIDADES DE LOS PEDIDOS:

Para la búsqueda en el almacén y el envío de las piezas de repuesto, se ruega encarecidamente a los Sres. Clientes de seguir las reglas siguientes y de especificar siempre:

- El modelo y el número de matrícula de la máquina;
- El número de posición y el número de la tabla donde son representadas;
- El código de pedido y la denominación;
- El número de piezas que se desean;
- Las señas exactas y la razón social del Comitente, indicando también las señas eventuales para la entrega de la mercancía;
- El medio de envío que se desea. (En caso de que ese dato no se haya especificado, la Empresa Constructora se reserva el derecho de utilizar a su elección el medio más adecuado.

AGGIORNAMENTI DALLA VERSIONE PRECEDENTE:

- = Documento valido dalla matricola.
- ← = Documento annullato dalla matricola.

UPDATES FROM THE PREVIOUS VERSION:

- = This document is valid since the serial number.
- ← = This document is valid till the serial number.

MISE À JOUR DE LA VERSION PRÉCÉDENTE:

- = Document valable à partir du numéro de série.
- ← = Document annulé par le numéro de série.

UPDATES FROM THE PREVIOUS VERSION:

- = This document is valid since the serial number.
- ← = This document is valid till the serial number.

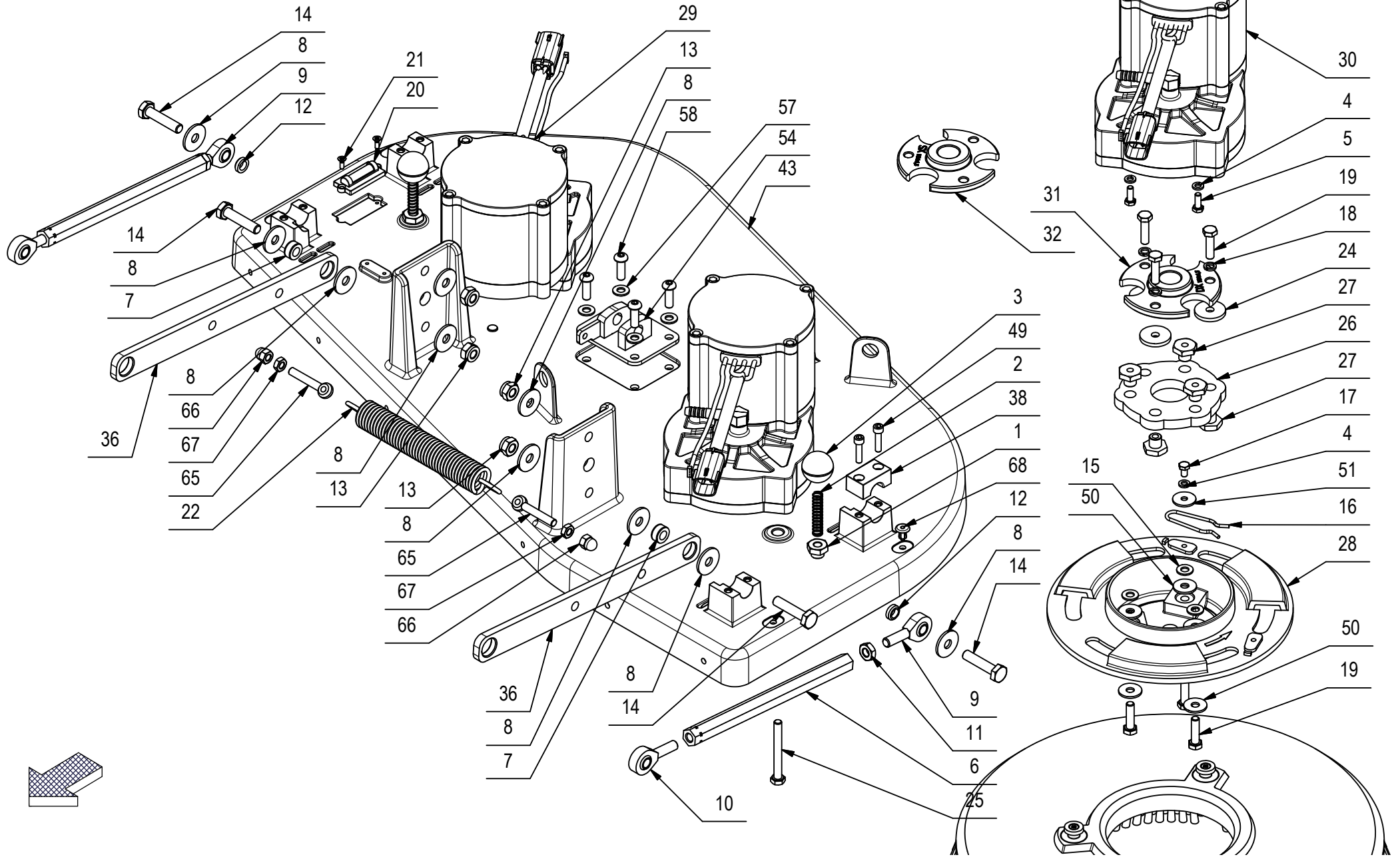
ACTUALIZACIÓN DE LA VERSIÓN ANTERIOR:

- = Documento válido desde la matrícula n°.
- ← = Documento válido hasta la matrícula n°.

	PAG.	N. DOC.	VER.	SERIAL NUMBER

CR-01 GRUPPO BASAMENTO (VER. B)

BRUSHES BASE ASSEMBLY
GROUPE PLATEAU DES BROSSES
BURGTENGESTELL GRUPPE
GRUPO BANCADA CEPILLOS



Pg. 8

CR-01 GRUPPO BASAMENTO (VER. B)

01

POS	CODICE	QTÀ	DESCRIZIONE	DENOMINATION	DESCRIPTION	BENENNUNG	DESCRIPCION
1	221055	2	BOCCOLA D=CH19-G1/4 d=8 S=13,5 AVP	BUSHING	BAGUE	BUCHSE	CASQUILLO
2	210212	2	MOLLA COMPRESSIONE 10.5x1x50	SPRING	RESSORT	FEDER	RESORTE
3	416156	2	POMELLO A SFERA D.32 M8	KNOB	POMMEAU	RENDELSCHRAUBE	POMO
4	409164	10	ROSETTA GROWER 6x2,5x1,8 ASA B27 ZINC	LOCK WASHER	RONDELLE FREIN	ZAHNSCHEIBE	ARANDELLA DENTADA
5	407663	8	VITE M6x16 TE UNI 5739 ZINC	SCREW	VIS	SCHRAUBE	TORNILLO
6	442985	2	TIRANTE TERZO PUNTO BASAMENTO MMG 2016	COUPLING	ATTAQUE	KUPPLUNG	ACOPLAMIENTO
7	411769	2	BOCCOLA D=18 d=10 S=8,5 OT58	BUSHING	BAGUE	BUCHSE	CASQUILLO
8	439147	10	ROSETTA 10X30X2.5 UNI 6593 ZINC.	WASHER	RONDELLE	UNTERLAGSCHEIBE	ARANDELA
9	408468	2	TESTA A SNODO MASCHIO M10 DESTRO	ARTICULATION HEAD	TETE ARTICULEE	KOPFGELENK	TESTA DE ARTICULACION
10	408469	2	TESTA A SNODO D.10 CON GAMBO M10 SN	ARTICULATION HEAD	TETE ARTICULEE	KOPFGELENK	TESTA DE ARTICULACION
11	409059	2	DADO M10x6 UNI 5589 ZINC	NUT	ECROU	MUTTER	TUERCA
12	206567	2	DISTANZIALE D=16 d=10 S=5 Fe360	SPACER	ENTRETOISE	DISTANZHÜLSE	DISTANCIADOR
13	409090	4	DADO M10x10 AUTOBL. UNI 7474 ZINC	LOCK NUT	ECROU AUTOFREINES	SICHERUNGSMUTTER	TUERCA AUTOBLOCANTE
14	408721	4	VITE M10X45 TE UNI 5737 FP ZINC	SCREW	VIS	SCHRAUBE	TORNILLO
15	409175	6	ROSETTA 8x17x1,6 UNI 6592 ZINC.	WASHER	RONDELLE	UNTERLAGSCHEIBE	ARANDELA
16	408124	2	MOLLA BLOCCAGGIO SPAZZOLA	SPRING	RESSORT	FEDER	RESORTE
17	407658	2	VITE M6X10 TE UNI 5739 A2	SCREW	VIS	SCHRAUBE	TORNILLO
18	415946	6	ROSETTA M8 GROWER UNI 1751	LOCK WASHER	RONDELLE FREIN	ZAHNSCHEIBE	ARANDELLA DENTADA
19	408676	16	VITE M8x30 TE UNI 5739 ZINC	SCREW	VIS	SCHRAUBE	TORNILLO
20	442965	1	BOLLA DI LIVELLO SINGOLA	BUBBLE LEVEL	NIVEAU A BULLE	BUBBLE LEVEL	NIVEL BURBUJA
21	415793	2	VITE M4X12 TPSTC UNI 7688 (4.8) ZINC	SCREW	VIS	SCHRAUBE	TORNILLO
22	408114	1	MOLLA TRAZ. 30X4X208	SPRING	RESSORT	FEDER	RESORTE
23	410297	8	FASCETTA A VITE 12 -20 - 9	CLAMP	COLLIER	BRIDE	ABRAZADERA
24	400167	6	RONDELLA 8,2x32x4	WASHER	RONDELLE	UNTERLAGSCHEIBE	ARANDELA
25	408686	2	VITE M8X70 TE UNI 5737 FP ZINC	SCREW	VIS	SCHRAUBE	TORNILLO
26	400255	2	GIUNTO ELASTICO D=115 S=11 GOMMA 4 TELE	JOINT	ATTACHE	SCHLOSS	JUNTA
27	202467	12	BOCCOLA CH22 d=M8 S=17 AVP	BUSHING	BAGUE	BUCHSE	CASQUILLO
28	205990	2	PIATTO PORTASPAZZOLA D=253	BRUSH PLATE	PLATEAU DE BROSSE	BÜRSTENTRÄGER	PLATO PORTACEPILLO
29	445755	1	MOTORID. 36V 750W 180RPM SX CON MOLEX	GEARED MOTOR ASSEMBLY	MOTO-REDUCTEUR COMPLET	GETRIEBEMOTOR KOMPLETT	MOTORREDUCTOR COMPLETO
30	445756	1	MOTORID. 36V 750W 180RPM DX CON MOLEX	GEARED MOTOR ASSEMBLY	MOTO-REDUCTEUR COMPLET	GETRIEBEMOTOR KOMPLETT	MOTORREDUCTOR COMPLETO
31	447210	1	FLANGIA BASAMENTO FILETTATA M24x1,5 DX	FLANGE	FLASQUE	FLANSCH	BRIDA
32	447211	1	FLANGIA BASAMENTO FILETTATA M24x1,5 SX	FLANGE	FLASQUE	FLANSCH	BRIDA
33	447223	1	GOMMA PARASPRUZ. ANTER. BASAM MAGNA 2017	FRONT RUBBER	BAVETTE AVANT	VORDERER SAUGGUMMI	GOMA DELANTERA
72	447244	2	SPAZZOLA D=460 (18") PPL 0,6 BIANCA	BRUSH	BROSSE	BÜRSTE	CEPILLO

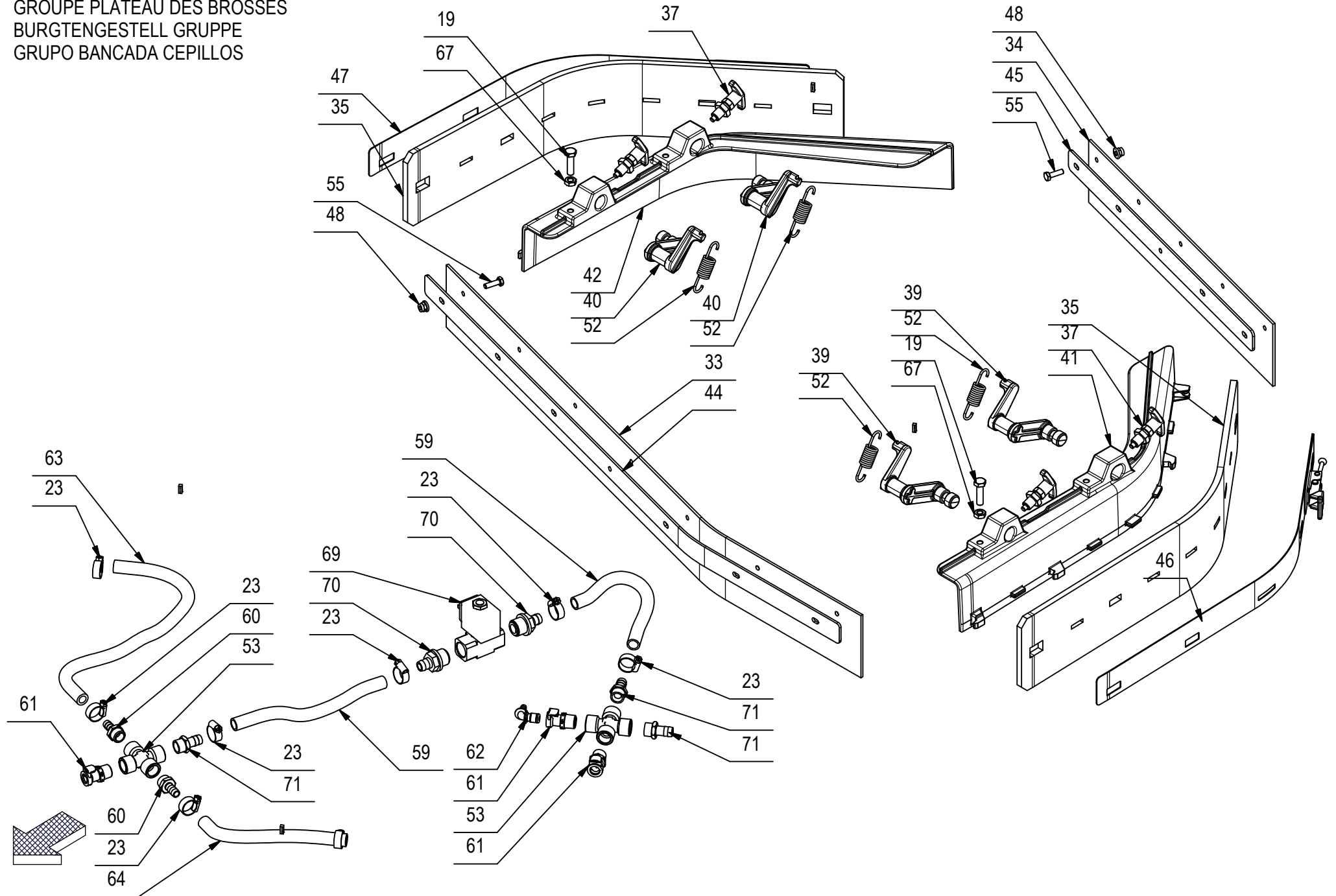
CR-01 GRUPPO BASAMENTO (VER. B)

01

POS	CODICE	QTÀ	DESCRIZIONE	DENOMINATION	DESCRIPTION	BENENNUNG	DESCRIPCION
34	447233	1	GOMMA PARASPRUZ. POST. BASAM MAGNA 2017	REAR RUBBER	BAVETTE ARRIERE	HINTERER SAUGGUMMI	GOMA TRASERA
35	447237	2	GOMMA PARASPRUZZI DX/SX MAGNA 2017				
36	447212	2	BRACCIO BASAMENTO MAGNA 2017	ARM	BRAS	ARM	BRAZO
37	445708	4	PISTONCINO DI POSIZIONE A MOLLA RAL 1018				
38	445867	4	BLOCCHETTO PER ROTAZIONE ALBERO D.18	BLOCK	PETIT BLOC	ARRETIERUNG	BLOQUE
39	445864	2	BRACCIO SX PARASPRUZZI MAGNA 2017B	LEFT ARM	BRAS GAUCHE	ARM LINKS	BRAZO IZQUIERDO
40	445865	2	BRACCIO DX PARASPRUZZI MAGNA 2017 B	RIGHT ARM	BRAS DROITE	ARM RECHTS	BRAZO DERECHO
41	445862	1	PARASPRUZZI SX MAGNA 2017 B	SPLASH GUARD	BAVETTE DE PROTECTION	SPRITZGUMMI	PARASALPICADURAS
42	445863	1	PARASPRUZZI DX MAGNA 2017 B	SPLASH GUARD	BAVETTE DE PROTECTION	SPRITZGUMMI	PARASALPICADURAS
43	445861	1	BASAMENTO MAGNA 2017 B	BRUSHES BASE	EMBASE DES BROSSES	BÜRSTENGESTELL	BANCADA CEPILLOS
44	447221	1	PREMIGOMMA ANT. BASAMENTO MAGNA 2017 B	BLADE	PLAQUETTE	LEISTE	LISTON
45	447222	1	PREMIGOMMA POST. BASAMENTO MAGNA 2017 B	BLADE	PLAQUETTE	LEISTE	LISTON
46	227457	1	PREM. PREMIGOMMA LAT. SX BAS. MAGNA 2017	BLADE	PLAQUETTE	LEISTE	LISTON
47	227458	1	PREM. PREMIGOMMA LAT. DX BAS. MAGNA 2017	BLADE	PLAQUETTE	LEISTE	LISTON
48	409084	12	DADO M6x9 AUTOBL. FLANG. UNI 6926 A2	LOCK NUT	ECROU AUTOFREINES	SICHERUNGSMUTTER	TUERCA AUTOBLOCANTE
49	408797	8	VITE M6x25 TCEI UNI 5931 ZINC	SCREW	VIS	SCHRAUBE	TORNILLO
50	409179	12	ROSETTA 9x24x2,5 UNI 6593 ZINC	WASHER	RONDELLE	UNTERLAGSCHEIBE	ARANDELA
51	409170	2	ROSETTA 6x24x2 UNI 6593 A2	WASHER	RONDELLE	UNTERLEGSCHIEBE	ARANDELA
52	447214	4	MOLLA TRAZIONE 16,5x2,5x65 INOX A2	SPRING	RESSORT	FEDER	RESORTE
53	447241	2	RACCORDO A CROCE 3/8 F-F-F-F OTTONE NICH	FITTING	RACCORD	VERSCHRAUBUNG	RACOR
54	447235	1	STAFFA GUIDA SOLLEVA BASAM. MAGNA 2017	SUPPORT	ATTAQUE	HALTERUNG	SOPORTE FIJADOR
55	407667	12	VITE M6x20 TE UNI 5739 A2	SCREW	VIS	SCHRAUBE	TORNILLO
56	409088	4	DADO M8 AUTOBL. UNI 7473 A2	LOCK NUT	ECROU AUTOBLOQUANT	STOPMUTTER	TUERCA AUTOBLOCANTE
57	409177	4	ROSETTA 8x17x1.6 UNI 6592 A2	WASHER	RONDELLE	SCHEIBE	ARANDELA
58	428350	4	VITE M8x25 TCBEI ISO 7380 A2	SCREW	VIS	SCHRAUBE	TORNILLO
59	213900	2	TUBO DIAM.12X220 PVC SPIR. TRASPARENTE	HOSE	TUYAU	SCHLAUCH	TUBO DE GOMA
60	428011	2	PORTAGOMMA DIRITTO 3/8"M D.10 (OTTONE)	CONNECTOR	RACCORD	SCHLAUCHANSCHLUSS	EMPALME TUBO DE GOMA
61	438572	3	INNESTO RAPIDO F 3/8"M CPC APCD10006BSPT	FEMALE COUPLING	EMBAYAGE FEMELLE	KUPPLUNG OHNE ZAPFEN	ACOPLAMIENTO HEMBRA
62	423592	1	INNESTO RAPIDO M. 1/4" 90° CPC APC23004	MALE COUPLING	EMBAYAGE MALE	KUPPLUNG MIT ZAPFEN	ACOPLAMIENTO MACHO
63	217573	1	TUBO DIAM.10x410 PVC SPIR. TRASPARENTE	HOSE	TUYAU	SCHLAUCH	TUBO DE GOMA
64	201078	1	TUBO DIAM.10x200 PVC SPIR. TRASPARENTE	HOSE	TUYAU	SCHLAUCH	TUBO DE GOMA
65	410557	2	TIRANTE AD OCCHIO M8x50 UNI6058	TIE ROD	TIGE	SPANNSTANGE	TIRANTE
66	409110	2	DADO M8 CIECO CON CALOTTA UNI 5721 ZINC	CAP NUT M8 ZNT	ÉCROU BORGNE M8 ZNT	BLINDMUTTER M8 ZNT	DADO CIECO M8 ZNT OT.H-12mm
67	409054	6	DADO M8x5 UNI 5589 ZINC	NUT	ECROU	MUTTER	TUERCA
72	447244	2	SPAZZOLA D=460 (18") PPL 0,6 BIANCA	BRUSH	BROSSE	BÜRSTE	CEPILLO

CR-01 GRUPPO BASAMENTO (VER. B)

BRUSHES BASE ASSEMBLY
GROUPE PLATEAU DES BROSSES
BURGTENGESTELL GRUPPE
GRUPO BANCADA CEPILLOS



CR-01 GRUPPO BASAMENTO (VER. B)

POS	CODICE	QTÀ	DESCRIZIONE	DENOMINATION	DESCRIPTION	BENENNUNG	DESCRIPCION
68	415952	4	RIVETTO 6.4X10 NYLON	RIVET	RIVET	NIET	CLAVO
69	447111	1	ELETTROVALV. COMP. 36V 1/2" 5 BAR	SOLENOID VALVE	ELECTROVANNE	MAGNETVENTIL	ELECTROVALVULA
70	210541	2	PORTAGOMMA DIRITTO G 1-2" MASCHIO D=13	CONNECTOR	RACCORD	SCHLAUCHANSCHLUSS	EMPALME TUBO DE GOMA
71	420741	3	PORTAG. DIRITTO 3/8"x13 2 GRADINI OTTONE	CONNECTOR	RACCORD	SCHLAUCHANSCHLUSS	EMPALME TUBO DE GOMA
72	447244	2	SPAZZOLA D=460 (18") PPL 0,6 BIANCA	BRUSH	BROSSE	BÜRSTE	CEPILLO

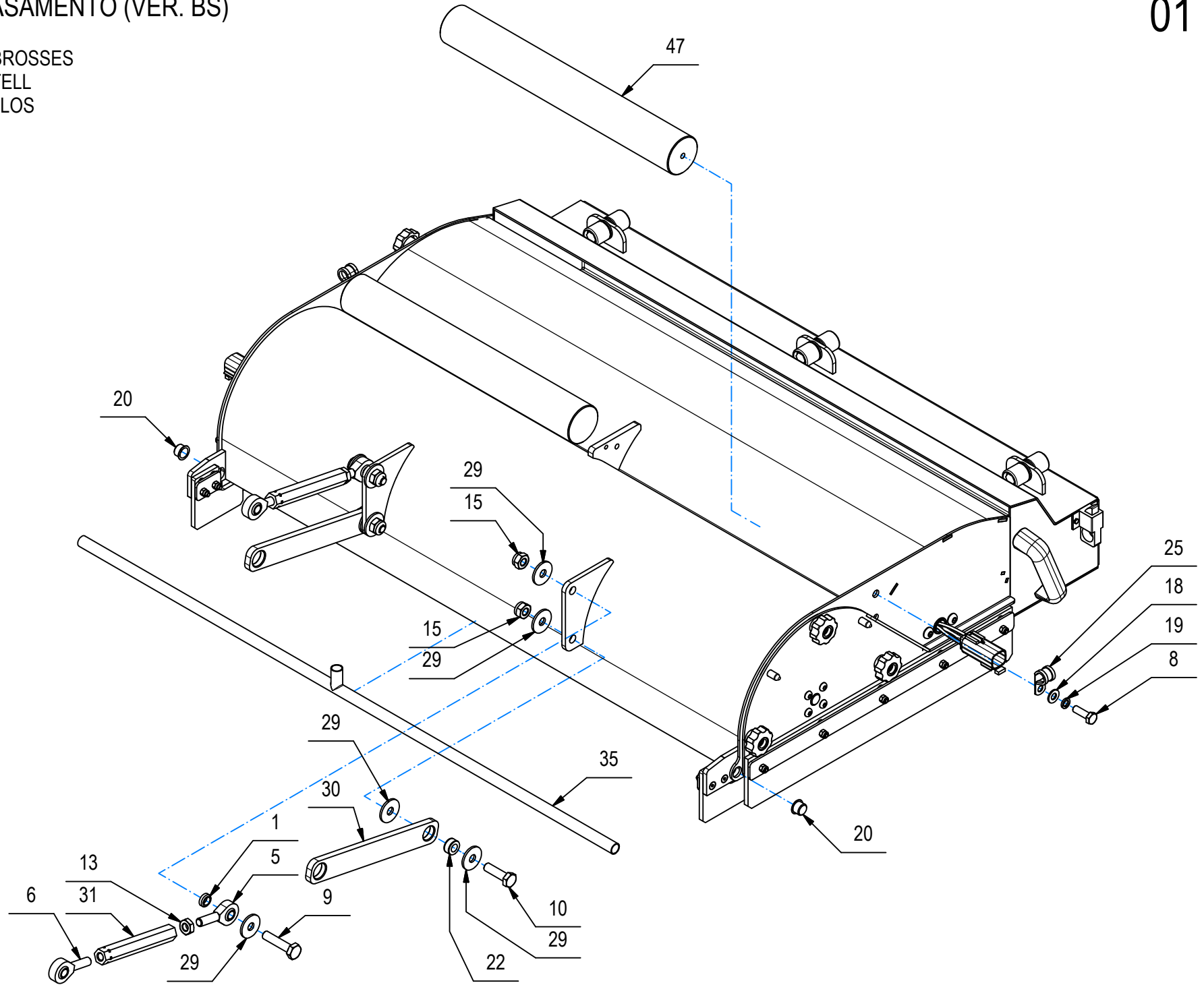
CR-01 GRUPPO BASAMENTO (VER. BS)

BRUSHES BASE GROUP

GROUPE EMBASE DES BROSSES

GRUPPE BÜRSTENGESTELL

GRUPO BANCADA CEPILLOS



CR-01 GRUPPO BASAMENTO (VER. BS)

POS	CODICE	QTÀ	DESCRIZIONE	DENOMINATION	DESCRIPTION	BENENNUNG	DESCRIPCION
1	206567	2	DISTANZIALE D=16 d=10 S=5 Fe360	SPACER	ENTRETOISE	DISTANZHÜLSE	DISTANCIADOR
2	226778	2	MOTORID. BRUSHL. CILIN. 36V 750W + MOLEX	GEARED MOTOR ASSEMBLY	MOTO-REDUCTEUR COMPLET	GETRIEBEMOTOR KOMPLETT	MOTORREDUCTOR COMPLETO
3	227842	1	PREM. CASSETTO RIFIUTI MAGNA 2017 BS	HOPPER	BAC A DECHETS	SCHMUTZBEHALTER	CAJON DE RECOLECCION
3.1	407658	2	VITE M6X10 TE UNI 5739 A2	SCREW	VIS	SCHRAUBE	TORNILLO
3.2	409170	6	ROSETTA 6x24x2 UNI 6593 A2	WASHER	RONDELLE	UNTERLEGSCHIEBE	ARANDELA
3.3	410271	1	MANIGLIA MT105 M6	HANDLE	MANCHE	HANDGRIFF	MANILLA
3.4	410322	1	CRICCHETTO CASSA RACCOLTA	HOOK	CROCHET	HOOK	GANCHO
3.5	415708	2	VITE M3X12 TE UNI 5739 INOX A2	SCREW	VIS	SCHRAUBE	TORNILLO
3.6	415897	2	DADO AUTOBL M3 UNI7474 A2	LOCK NUT	ECROU AUTOBLOCANT	STOPMUTTER	TUERCA AUTOBLOCANTE
3.7	443246	6	RUOTINA D=24 d=10-20 L=23 (17-6) NYLON	WHEEL	ROUE	RAD	RUEDA
3.8	443247	3	PERNO FEMMINA RUOTINA CASSETTO RIFIUTI	PIN	AXE	BOLZEN	PERNO
3.9	443248	3	PERNO MASCHIO RUOTINA CASSETTO RIFIUTI	PIN	AXE	BOLZEN	PERNO
3.10	447960	1	CASSETTO RIFIUTI MAGNA 2017 BS	HOPPER	BAC A DECHETS	SCHMUTZBEHÄLTER	CAJON DE RECOLECCION
4	227881	2	PREM. CARTER CHIUSURA BAS. MAGNA 2017 BS	BASEMENT PROTECTION PRE-ASSEMBLY	PRE-ASSEMBLAGE PROTECTION DE BASE	KELLERSCHUTZ VORMONTAGE	PRE-MONTAJE CARTER BÁSICO
4.1	408958	5	VITE M5x20 TPSEI UNI 5933 A2	SCREW	VIS	SCHRAUBE	TORNILLO
4.2	409037	5	DADO M5x5 UNI 5587 A2	NUT	ECROU	MUTTER	TUERCA
4.3	409081	5	DADO M5x7 AUTOBL. UNI 7473 A2	LOCK NUT	ECROU AUTOBLOCANT	SICHERUNGSMUTTER	TUERCA AUTOBLOCANTE
4.4	428317	4	VITE M6x16 TCBEI UNI ISO 7380 A2	SCREW	VIS	SCHRAUBE	TORNILLO
4.5	443225	1	ANELLO SEEGER E 50 x 2,15 - DIN 471 - A2	SEEGER RING	SERRE CLIPS	SEEGERRING	ANILLO SEEGER
4.6	447995	1	CUSCINETTO 61910-2RZ 50x72x12	BEARING	ROULEMENT	LAGER	COJINETE
4.7	447996	1	PARAOLIO 58x72x8 DIN3760 "A" NBR	OIL SEAL	JOINT PAULSTRA	SIMMERING	ARO RASCADOR DE ACEITE
4.8	448002	1	CARTER CUSCINETTO FOLLE MMG 2016 BS	BEARING PROTECTION	PROTECTION DE PALIER	LAGERSCHUTZ	PROTECCIÓN DE RODAMIENTO
4.9	448009	1	SUPP. CUSCINETTO FOLLE PARA MMG 2016 BS	SUPPORT	SUPPORT	HALTERUNG	SOPORTE
4.10	448016	1	CARTER CHIUSURA TUNNEL MAGNA 2017 BS	BASE COVER	PROTECTION	ABDECKUNG	PROTECCION BANCADA
4.11	448018	1	LAMA PREMIGOMMA TUNNEL MAGNA 2017 BS	BLADE	PLAQUETTE	LEISTE	LISTON
4.12	448019	1	GOMMA PARASPRUZZI BASAM. MAGNA 2017 BS	SIDE RUBBER	BAVETTE LATERALE	SEITENGUMMI	GOMA LATERAL
5	408468	2	TESTA A SNODO MASCHIO M10 DESTRO	ARTICULATION HEAD	TETE ARTICULEE	KOPFGELENK	TESTA DE ARTICULACION
6	408469	2	TESTA A SNODO D.10 CON GAMBO M10 SN	ARTICULATION HEAD	TETE ARTICULEE	KOPFGELENK	TESTA DE ARTICULACION
7	408634	2	VITE M4x20 TE UNI 5739 ZINC	SCREW	VIS	SCHRAUBE	TORNILLO
8	408675	2	VITE M8x25 TE UNI5739 A2	SCREW	VIS	SCHRAUBE	TORNILLO
9	408721	2	VITE M10X45 TE UNI 5737 FP ZINC	SCREW	VIS	SCHRAUBE	TORNILLO
10	408723	2	VITE M10X35 TE UNI 5737 FP ZINC	SCREW	VIS	SCHRAUBE	TORNILLO

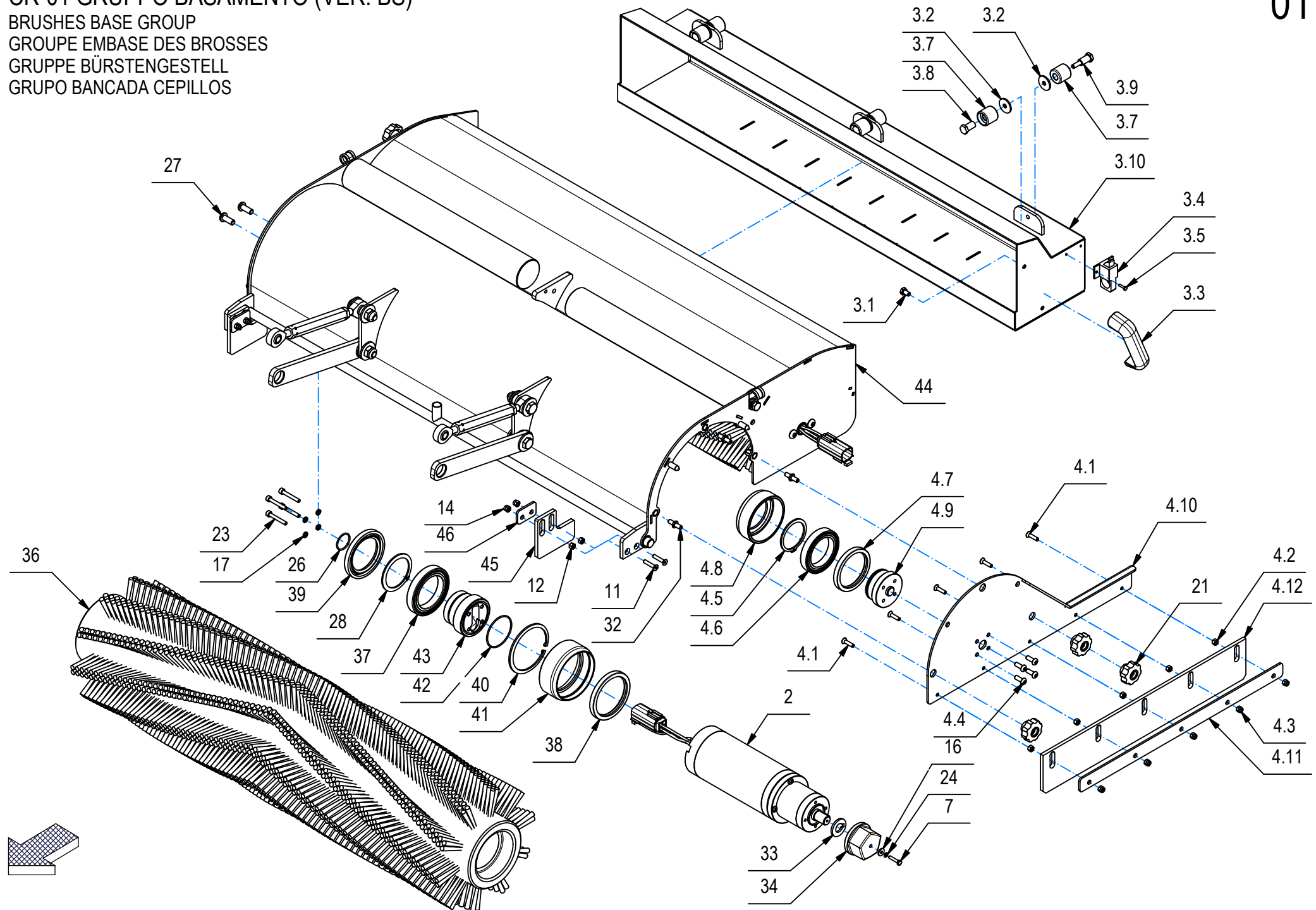
CR-01 GRUPPO BASAMENTO (VER. BS)

BRUSHES BASE GROUP

GROUPE EMBASE DES BROSSES

GRUPPE BÜRSTENGESTELL

GRUPO BANCADA CEPILLOS



CR-01 GRUPPO BASAMENTO (VER. BS)

01

POS	CODICE	QTÀ	DESCRIZIONE	DENOMINATION	DESCRIPTION	BENENNUNG	DESCRIPCION
11	408960	4	VITE M5X25 TPSEI UNI 5933 A2	SCREW	VIS	SCHRAUBE	TORNILLO
12	409037	4	DADO M5x5 UNI 5587 A2	NUT	ECROU	MUTTER	TUERCA
13	409059	2	DADO M10x6 UNI 5589 ZINC	NUT	ECROU	MUTTER	TUERCA
14	409081	4	DADO M5x7 AUTOBL. UNI 7473 A2	LOCK NUT	ECROU AUTOBLOCANT	SICHERUNGSMUTTER	TUERCA AUTOBLOCANTE
15	409090	4	DADO M10x10 AUTOBL. UNI 7474 ZINC	LOCK NUT	ECROU AUTOFREINES	SICHERUNGSMUTTER	TUERCA AUTOBLOCANTE
16	409144	2	ROSETTA 4,3x12x1,5 UNI 6593 ZINC	WASHER	RONDELLE	UNTERLAGSCHEIBE	ARANDELA
17	409154	8	ROSETTA GROWER 5x1,6 ZINC	WASHER	RONDELLE	UNTERLAGSCHEIBE	ARANDELA
18	409177	2	ROSETTA 8x17x1.6 UNI 6592 A2	WASHER	RONDELLE	SCHEIBE	ARANDELA
19	409187	2	ROSETTA GROWER 8x13x2,2 A2	WASHER	RONDELLE	UNTERLAGSCHEIBE	ARANDELA
20	409832	2	TAPPO SALVAFIETTO D=14.5	CAP	CAPUCHON	KAPPE	TAPON
21	410226	6	POMELLO VBA-35 M6 F.P.	KNOB	POMMEAU	RENDELSCHRAUBE	POMO
22	411769	2	BOCCOLA D=18 d=10 S=8,5 OT58	BUSHING	BAGUE	BUCHSE	CASQUILLO
23	415759	8	VITE M5x35 TCEI UNI 5931	SCREW	VIS	SCHRAUBE	TORNILLO
24	415941	2	ROSETTA 4 UNI1751 ZINC GROWER	LOCK WASHER	RONDELLE FREIN	ZAHNSCHEIBE	ARANDELLA DENTADA
25	416178	2	FASCETTA FERMAGUAINA D=12	CLAMP	COLLIER	BRIDE	ABRAZADERA
26	422611	2	ANELLO DI TENUTA O-RING 2100 1,78x25,12	O-RING	JOINT	O-RING	JUNTA ANULAR
27	425828	4	VITE M8x20 TBEI ISO 7380 A2	SCREW	VIS	SCHRAUBE	TORNILLO
28	437893	2	ANELLO ELASTICO D=55 UNI 7435	STOP RING	BAGUE D'ARRET	STOPRING	ANILLO DE PARADA
29	439147	10	ROSETTA 10X30X2.5 UNI 6593 ZINC.	WASHER	RONDELLE	UNTERLAGSCHEIBE	ARANDELA
30	443222	2	BRACCIO BASAMENTO MMG 2016 BS	ARM	BRAS	ARM	BRAZO
31	443224	2	TIRANTE TERZO PUNTO BASAM. MMG 2016 BS	TIE ROD	TIGE	SPANNSTANGE	TIRANTE
32	443235	6	PERNO CHIUSURA TUNNEL SPAZZ. MMG 2016	PIN	AXE	BOLZEN	PERNO
33	443831	2	DISTANZIALE D=29,5 d=15,1 S=3 LINGUETTA	SPACER	ENTRETOISE	DISTANZHÜLSE	DISTANCIADOR
34	443832	2	ATTACCO PENTAGONO MOTORE MMG 2016 BS	COUPLING	ATTAQUE	KUPPLUNG	ACOPLAMIENTO
35	447956	1	TUBO DISTRIBUTORE ACQUA MAGNA 2017 BS	DISTRIBUTION TUBE	TUBE DE DISTRIBUTION	VERTEILERROHR	TUBO DE DISTRIBUCIÓN
36	447963	2	SPAZZOLA CILINDRICA Ø210x856 PPL 0,6	CYLINDRICAL BRUSH	BROSSE CYLINDRIQUE	ZENTRALWALZE	CEPILLO CILINDRICO
37	447994	2	CUSCINETTO 61911-2RZ 55x80x13	BEARING	ROULEMENT	LAGER	COJINETE
38	447998	2	PARAOILIO 65x80x8 DIN3760 "A" NBR	OIL SEAL	JOINT PAULSTRA	SIMMERING	ARO RASCADOR DE ACEITE
39	447999	2	PARAOILIO 55x80x8 DIN3760 "A" NBR	OIL SEAL	JOINT PAULSTRA	SIMMERING	ARO RASCADOR DE ACEITE
40	448000	2	ANELLO UNI 7437 - 80	STOP RING	BAGUE D'ARRET	STOPRING	ANILLO DE PARADA
41	448001	2	CARTER CUSCINETTO MOTORE MMG 2016 BS	BEARING PROTECTION	PROTECTION DE PALIER	LAGERSCHUTZ	PROTECCIÓN DE RODAMIENTO
42	448006	2	O-RING 2200 50,52x1,78 NBR	O-RING	JOINT TORIQUE	O-RING	JUNTA TORICA
43	448011	2	SUPP. CUSCINETTO MOT. PARAO MMG 2016 BS	SUPPORT	SUPPORT	HALTERUNG	SOPORTE
44	448017	1	TUNNEL MAGNA 2017 BS	BRUSHES BASE	EMBASE DES BROSSES	BÜRSTENGESTELL	BANCADA CEPILLOS

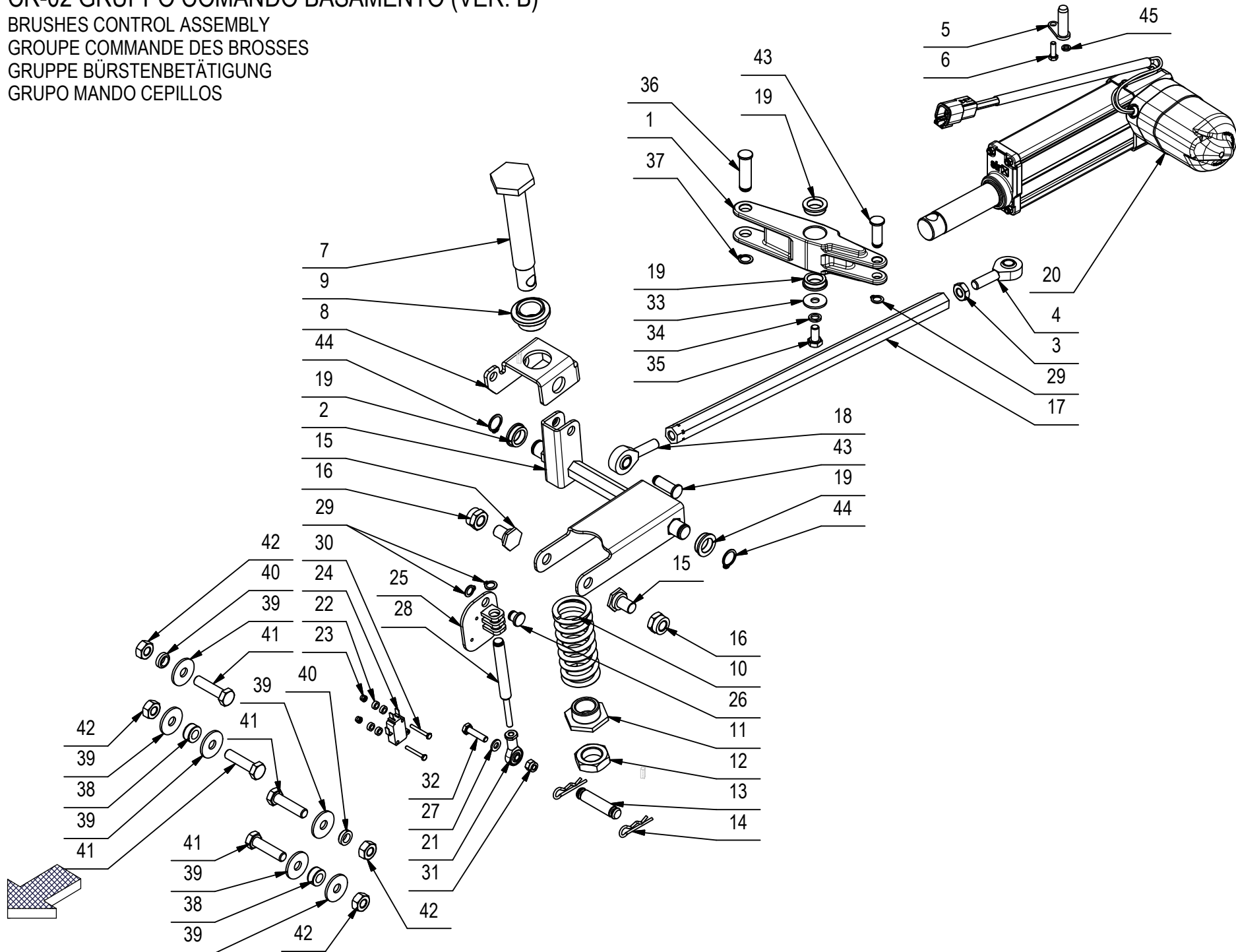
CR-01 GRUPPO BASAMENTO (VER. BS)

01

POS	CODICE	QTÀ	DESCRIZIONE	DENOMINATION	DESCRIPTION	BENENNUNG	DESCRIPCION
45	448029	2	GOMMA PARASPR. AGG TUNNEL MAGNA 2017 BS	SPLASH GUARD	BAVETTE DE PROTECTION	SPRITZGUMMI	PARASALPICADURAS
46	448030	2	LAMA PREMIGOMMA AGG TUNNEL MAGNA 2017 BS	BLADE	PLAQUETTE	LEISTE	LISTON
47	448031	2	PESO PER EXTRAPRESSIONE MAGNA 2017 BS	EXTRA WEIGHT	POIDS EXTRA	EXTRAGEWICHT	PESO ADICIONAL

CR-02 GRUPPO COMANDO BASAMENTO (VER. B)

BRUSHES CONTROL ASSEMBLY
 GROUPE COMMANDE DES BROSSES
 GRUPPE BÜRSTENBETÄTIGUNG
 GRUPO MANDO CEPILLOS

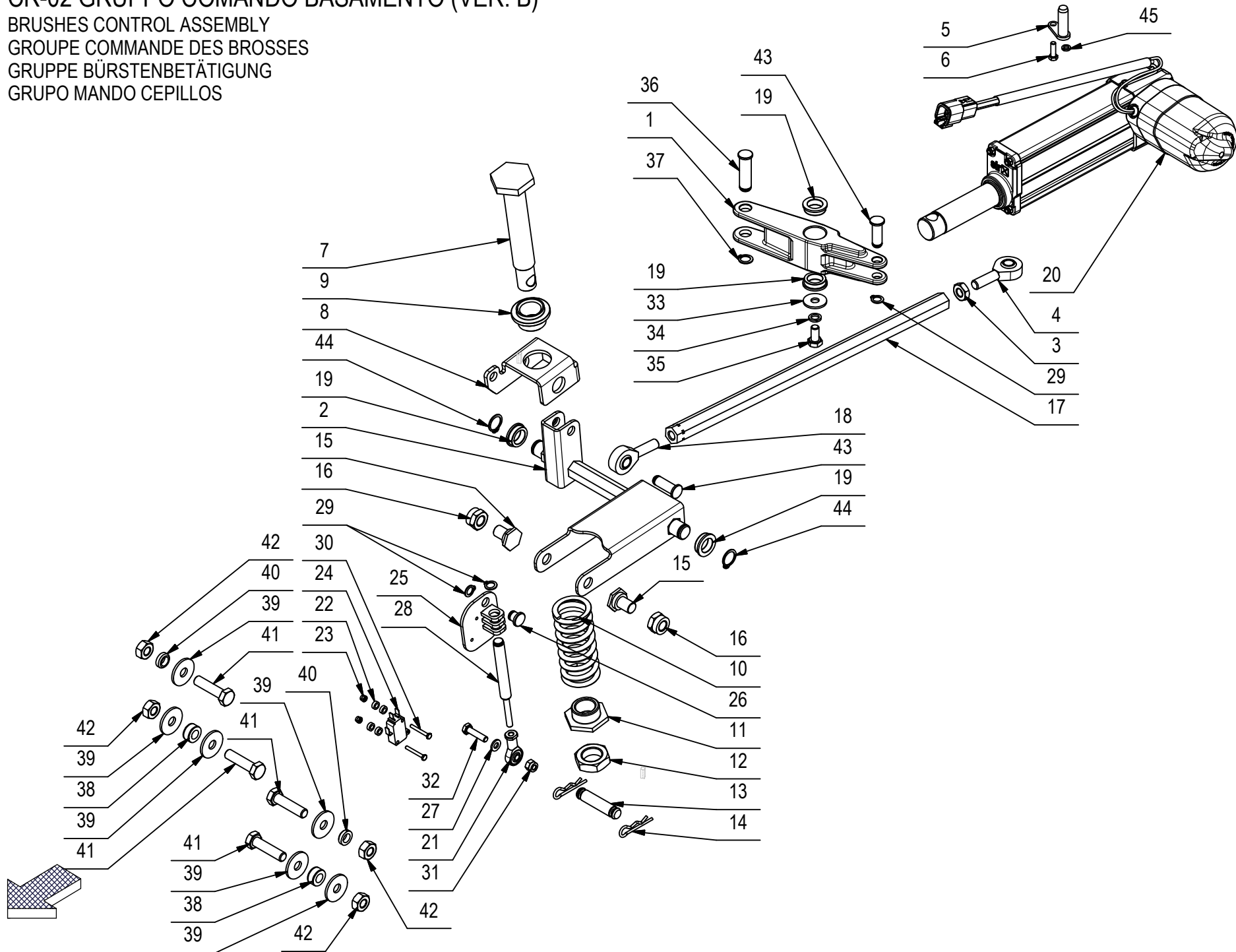


CR-02 GRUPPO COMANDO BASAMENTO (VER. B)

POS	CODICE	QTÀ	DESCRIZIONE	DENOMINATION	DESCRIPTION	BENENNUNG	DESCRIPCION
1	445866	1	LEVA MARTINETTO BASAMENTO MAGNA 2017	LEVER	LEVIER	HEBEL	PALANCA
2	447291	1	STAFFA SOLL. BASAMENTO MAGNA 2017	LEVER	LEVIER	HEBEL	PALANCA
3	409059	1	DADO M10x6 UNI 5589 ZINC	NUT	ECROU	MUTTER	TUERCA
4	408468	1	TESTA A SNODO MASCHIO M10 DESTRO	ARTICULATION HEAD	TETE ARTICULEE	KOPFGELENK	TESTA DE ARTICULACION
5	447307	1	PERNO PER MARTINETTO BASAM. MAGNA 2017	PIN	AXE	BOLZEN	PERNO
6	407645	1	VITE M5X16 TE UNI 5739 ZINC	SCREW	VIS	SCHRAUBE	TORNILLO
7	447297	1	PERNO SOLLEVAMENTO BASAMENTO MAGNA 2017	PIN	AXE	BOLZEN	PERNO
8	447292	1	STAFFA GUIDA SOLL. BASAMENTO MAGNA 2017	SUPPORT	ATTAQUE	HALTERUNG	SOPORTE FIJADOR
9	447298	1	BOCCOLA GUIDA MOLLA BASAMENTO MAGNA 2017	BUSHING	BAGUE	BUCHSE	CASQUILLO
10	447306	1	MOLLA COMP. De=40 Df=5,5 L=90 it=8				
11	447299	1	DADO DI REGOLAZ. MOLLA BASAM. MAGNA 2017	SPECIAL NUT	ECROU SPECIAL	SPEZIALMUTTER	TUERCA ESPECIAL
12	446243	1	DADO M22x1,5x10 UNI 5589 ZINC	NUT M22x1,5x10 UNI 5589	ECROU M22x1,5x10 UNI 5589	MUTTER M22x1,5x10 UNI 5589	TUERCA M22x1,5x10 UNI 5589
13	447305	1	PERNO SOLLEVAMENTO BASAMENTO MAGNA 2017	PIN	AXE	BOLZEN	PERNO
14	409393	2	SPIILLO 2.4x47	CLIP	EPINGLE	SPLINT	ESPIGA
15	447290	2	PERNO PER STAFFA SOLL. BASAM. MAGNA 2017	PIN	AXE	BOLZEN	PERNO
16	409092	2	DADO M12 AUTOB. UNI 7474 DIN 985 ZINC	NUT	ECROU	MUT	TUERCA
17	447304	1	TIRANTE SOLLEVAM. BASAMENTO MAGNA 2017	COUPLING	ATTAQUE	KUPPLUNG	ACOPLAMIENTO
18	408469	1	TESTA A SNODO D.10 CON GAMBO M10 SN	ARTICULATION HEAD	TETE ARTICULEE	KOPFGELENK	TESTA DE ARTICULACION
19	408080	4	BOCCOLA D=25-22,2 d=16 S=7 OT58	BUSHING	BAGUE	BUCHSE	CASQUILLO
20	227037	1	MART.AO-1/MR V36 C100 S10 F=1500+DEUTSCH	ACTUATOR ASSEMBLY	VERIN COMPLET	SPINDELMOTOR KOMPLETT	GATO COMPLETO
21	437783	1	TESTA A SNODO M6 FEMMINA	ARTICULATION HEAD	TETE ARTICULEE	KOPFGELENK	TESTA DE ARTICULACION
22	409148	4	ROSETTA 4x8x3 NYLON	WASHER	RONDELLE	SCHEIBE	ARANDELA
23	415897	2	DADO AUTOBL M3 UNI7474 A2	LOCK NUT	ECROU AUTOBLOCANT	STOPMUTTER	TUERCA AUTOBLOCANTE
24	409491	1	MICROINT.10A 3X22 C/ROTEL 4.8 V5C010FB3D	MICROSWITCH	MICROINTERRUPTEUR	MIKROSCHALTER	MICROINTERRUPTOR
25	447295	1	STAFFA CONTROLLO PRESSIONE MAGNA 2017 B	SUPPORT	ATTAQUE	HALTERUNG	SOPORTE FIJADOR
26	447310	1	PERNO CONTROLLO PRESSIONE MAGNA 2017 B	PIN	AXE	BOLZEN	PERNO
27	409156	1	ROSETTA 6x12x1,6 UNI 6592 ZINC	WASHER	RONDELLE	UNTERLAGSCHEIBE	ARANDELA
28	447293	1	ASTA MICRO PRESS. BASAM. MAGNA 2017	ROD	TIGE	STANGE	VARILLA
29	408347	4	SEEGER E 10 UNI 7435	SEEGER RING	SERRE CLIPS	SEEGERRING	ANILLO SEEGER
30	408632	2	VITE M3X25 TE UNI 5739 A2	SCREW	VIS	SCHRAUBE	TORNILLO
31	421040	1	DADO M6 AUTOBL. UNI 7473 ZINC.	LOCK NUT	ECROU AUTOBLOQUANT	STOPMUTTER	TUERCA AUTOBLOCANTE

CR-02 GRUPPO COMANDO BASAMENTO (VER. B)

BRUSHES CONTROL ASSEMBLY
 GROUPE COMMANDE DES BROSSES
 GRUPPE BÜRSTENBETÄTIGUNG
 GRUPO MANDO CEPILLOS

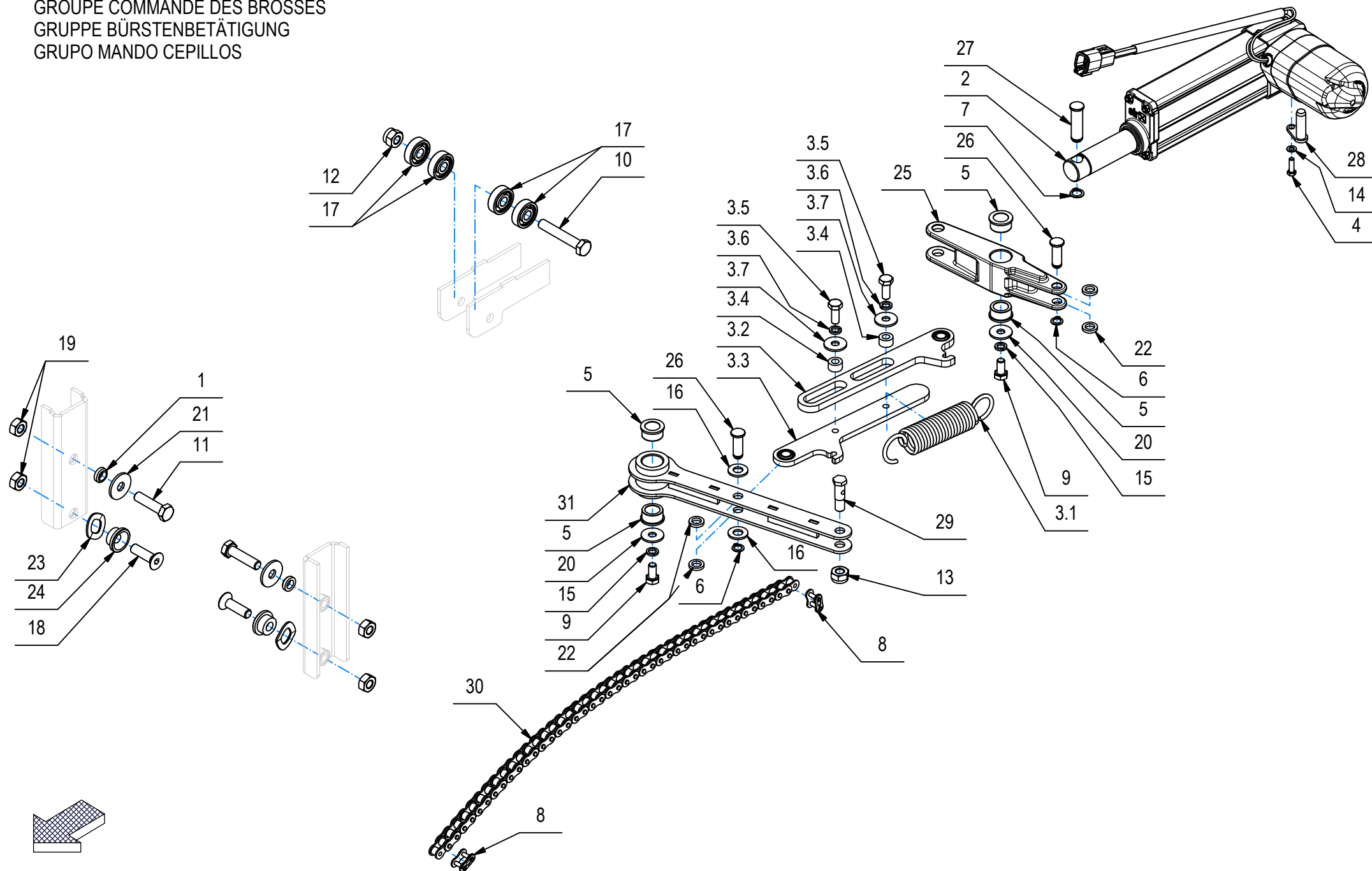


CR-02 GRUPPO COMANDO BASAMENTO (VER. B)

POS	CODICE	QTÀ	DESCRIZIONE	DENOMINATION	DESCRIPTION	BENENNUNG	DESCRIPCION
32	407669	1	VITE M6x25 TE UNI 5739 ZINC	SCREW	VIS	SCHRAUBE	TORNILLO
33	418001	1	ROSETTA 8,4x24x2 UNI 6593 ZNT	WASHER	RONDELLE	UNTERLAGSCHEIBE	ARANDELA
34	409181	1	ROSETTA GROWER 8x13x2,2 ZINC	LOCK WASHER	RONDELLE FREIN	ZAHNSCHEIBE	ARANDELLA DENTADA
35	408669	1	VITE M8x16 TE UNI 5739 ZINC	SCREW	VIS	SCHRAUBE	TORNILLO
36	447289	1	PERNO D12X42 FISSAGGIO MARTINETTO	PIN	AXE	BOLZEN	PERNO
37	408348	1	SEEGER E D.12 UNI 7435	SEEGER RING	SERRE CLIPS	SEEGERRING	ANILLO SEEGER
38	411769	2	BOCCOLA D=18 d=10 S=8,5 OT58	BUSHING	BAGUE	BUCHSE	CASQUILLO
39	439147	6	ROSETTA 10X30X2.5 UNI 6593 ZINC.	WASHER	RONDELLE	UNTERLAGSCHEIBE	ARANDELA
40	206567	2	DISTANZIALE D=16 d=10 S=5 Fe360	SPACER	ENTRETOISE	DISTANZHÜLSE	DISTANCIADOR
41	408733	4	VITE M10X40 TE UNI 5737 FP ZINC	SCREW	VIS	SCHRAUBE	TORNILLO
42	415889	4	DADO M10 UNI 5588-65 ZINC. MEDIO	NUT	ECROU	MUTTER	TUERCA
43	447288	2	PERNO D10X30 FISSAGGIO RINVIO MARTINETTO	PIN	AXE	BOLZEN	PERNO
44	408350	2	SEEGER E 16 X1 DIN 471	SEEGER RING	SERRE CLIPS	SEEGERRING	ANILLO SEEGER
45	409154	1	ROSETTA GROWER 5x1,6 ZINC	WASHER	RONDELLE	UNTERLAGSCHEIBE	ARANDELA

CR-02 GRUPPO COMANDO BASAMENTO (VER. BS)

BRUSHES CONTROL ASSEMBLY
 GROUPE COMMANDE DES BROSSES
 GRUPPE BÜRSTENBETÄTIGUNG
 GRUPO MANDO CEPILLOS

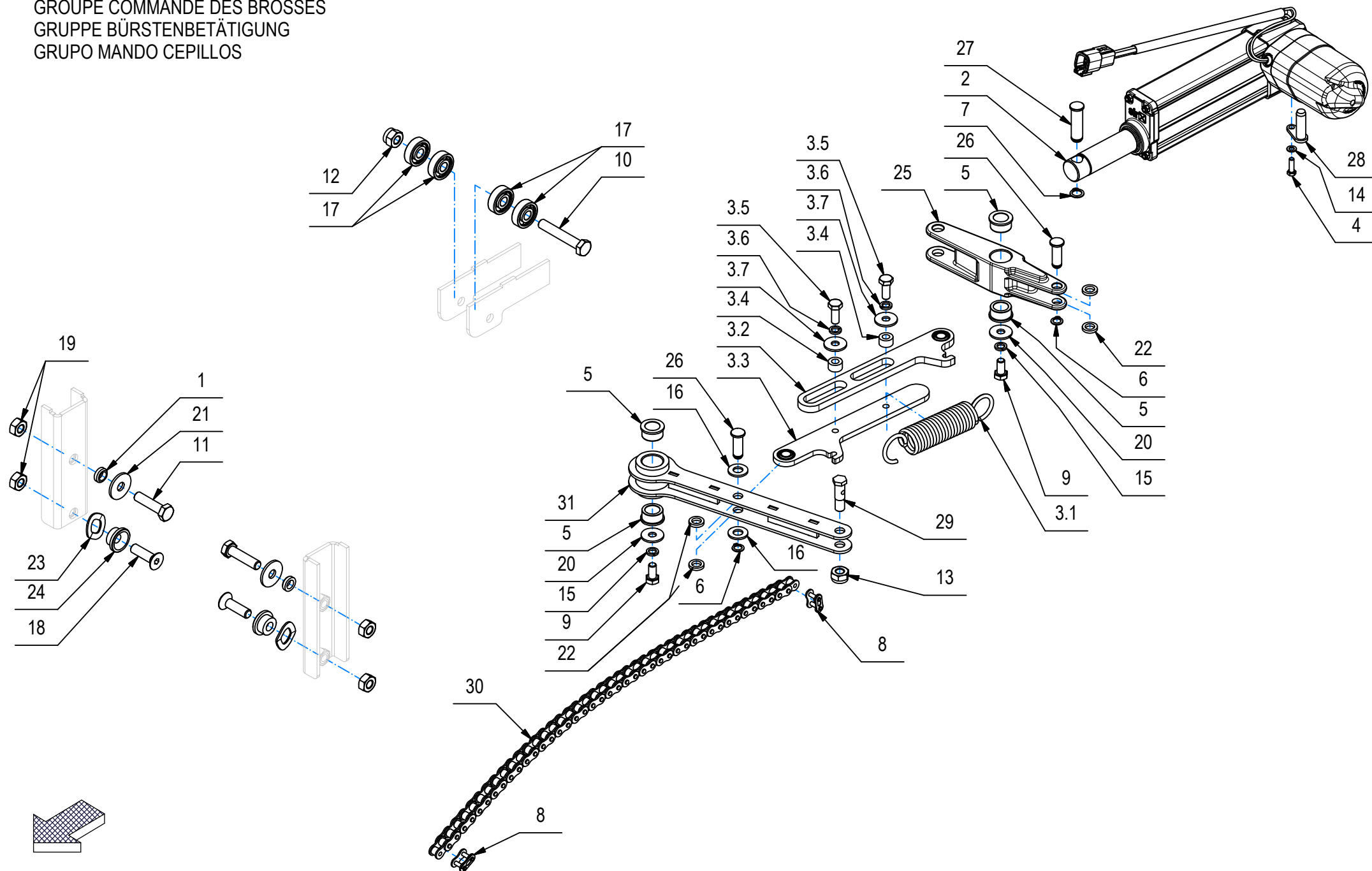


CR-02 GRUPPO COMANDO BASAMENTO (VER. BS)

POS	CODICE	QTÀ	DESCRIZIONE	DENOMINATION	DESCRIPTION	BENENNUNG	DESCRIPCION
1	206567	2	DISTANZIALE D=16 d=10 S=5 Fe360	SPACER	ENTRETOISE	DISTANZHÜLSE	DISTANCIADOR
2	227037	1	MART.AO-1/MR V36 C100 S10 F=1500+DEUTSCH	ACTUATOR ASSEMBLY	VERIN COMPLET	SPINDELMOTOR KOMPLETT	GATO COMPLETO
3	227887	1	PREM. STAFFA PRESS. BASAM. MAGNA 2017 BS	SUPPORT	ATTAQUE	HALTERUNG	SOPORTE FIJADOR
3.1	202482	1	MOLLA TRAZ. 30X4X142	SPRING	RESSORT	FEDER	RESORTE
3.2	227885	1	STAFFA 1 PRESS. BASAM. MAGNA 2017 BS	SUPPORT	ATTAQUE	HALTERUNG	SOPORTE FIJADOR
3.3	227886	1	STAFFA 2 PRESS. BASAM. MAGNA 2017 BS	SUPPORT	ATTAQUE	HALTERUNG	SOPORTE FIJADOR
3.4	408018	2	BOCCOLA D=14,9 d=8 S=8,5 OT58	BUSHING	BAGUE	BUCHSE	CASQUILLO
3.5	408670	2	VITE M8x20 TE UNI 5739 ZINC	SCREW	VIS	SCHRAUBE	TORNILLO
3.6	409181	2	ROSETTA GROWER 8x13x2,2 ZINC	LOCK WASHER	RONDELLE FREIN	ZAHNSCHEIBE	ARANDELLA DENTADA
3.7	418001	2	ROSETTA 8,4x24x2 UNI 6593 ZNT	WASHER	RONDELLE	UNTERLAGSCHEIBE	ARANDELA
4	407645	1	VITE M5X16 TE UNI 5739 ZINC	SCREW	VIS	SCHRAUBE	TORNILLO
5	408019	4	BOCCOLA D=25-22,2 d=16 S=12 OT58	BUSHING	BAGUE	BUCHSE	CASQUILLO
6	408347	2	SEEGER E 10 UNI 7435	SEEGER RING	SERRE CLIPS	SEEGERRING	ANILLO SEEGER
7	408348	1	SEEGER E D.12 UNI 7435	SEEGER RING	SERRE CLIPS	SEEGERRING	ANILLO SEEGER
8	408380	2	GIUNTO CATENA DA 1/2	JOINT CHAIN	ATTACHE RAPIDE CHAINE	KETTENSCHLOSS	ACOPLAMIENTO CADENA
9	408669	2	VITE M8x16 TE UNI 5739 ZINC	SCREW	VIS	SCHRAUBE	TORNILLO
10	408716	1	VITE M10X60 TE UNI 5739 ZINC	SCREW	VIS	SCHRAUBE	TORNILLO
11	408733	2	VITE M10X40 TE UNI 5737 FP ZINC	SCREW	VIS	SCHRAUBE	TORNILLO
12	409089	1	DADO M10x12 AUTOBL. UNI 7473 ZINC	LOCK NUT	ECROU AUTOFREINES	SICHERUNGSMUTTER	TUERCA AUTOBLOCANTE
13	409090	1	DADO M10x10 AUTOBL. UNI 7474 ZINC	LOCK NUT	ECROU AUTOFREINES	SICHERUNGSMUTTER	TUERCA AUTOBLOCANTE
14	409150	1	ROSETTA 5X11X1 UNI 6592 ZINC	WASHER	RONDELLE	UNTERLAGSCHEIBE	ARANDELA
15	409181	2	ROSETTA GROWER 8x13x2,2 ZINC	LOCK WASHER	RONDELLE FREIN	ZAHNSCHEIBE	ARANDELLA DENTADA
16	409192	2	ROSETTA 10x21x2 UNI 6592 A2	WASHER	RONDELLE	UNTERLAGSCHEIBE	ARANDELA
17	411951	4	CUSCINETTO A SFERE 6200-2RS1	BEARING	ROULEMENT	LAGER	COJINETE
18	415844	2	VITE M10x35 TSPEI UNI5933 ZINC.	SCREW	VIS	SCHRAUBE	TORNILLO
19	415889	4	DADO M10 UNI 5588-65 ZINC. MEDIO	NUT	ECROU	MUTTER	TUERCA
20	418001	2	ROSETTA 8,4x24x2 UNI 6593 ZNT	WASHER	RONDELLE	UNTERLAGSCHEIBE	ARANDELA
21	439147	2	ROSETTA 10X30X2.5 UNI 6593 ZINC.	WASHER	RONDELLE	UNTERLAGSCHEIBE	ARANDELA
22	441001	4	DISTANZIALE D=16 d=10,1 S=2,9 INOX	SPACER	ENTRETOISE	DISTANZHÜLSE	DISTANCIADOR
23	442006	2	ROSETTA ONDULATA UNI 8840 - B - 14	WASHER	RONDELLE	UNTERLAGSCHEIBE	ARANDELA
24	443236	2	BOCCOLA D=27-20 d=10,1 L=12 S=8,5 SVAS	BUSHING	BAGUE	BUCHSE	CASQUILLO
25	445866	1	LEVA MARTINETTO BASAMENTO MAGNA 2017	LEVER	LEVIER	HEBEL	PALANCA
26	447288	2	PERNO D10X30 FISSAGGIO RINVIO MARTINETTO	PIN	AXE	BOLZEN	PERNO
27	447289	1	PERNO D12X42 FISSAGGIO MARTINETTO	PIN	AXE	BOLZEN	PERNO
28	447307	1	PERNO PER MARTINETTO BASAM. MAGNA 2017	PIN	AXE	BOLZEN	PERNO

CR-02 GRUPPO COMANDO BASAMENTO (VER. BS)

BRUSHES CONTROL ASSEMBLY
 GROUPE COMMANDE DES BROSSES
 GRUPPE BÜRSTENBETÄTIGUNG
 GRUPO MANDO CEPILLOS



CR-02 GRUPPO COMANDO BASAMENTO (VER. BS)

02

POS	CODICE	QTÀ	DESCRIZIONE	DENOMINATION	DESCRIPTION	BENENNUNG	DESCRIPCION
29	448024	1	PERNO CATENA SOLL. BASAM. MAGNA 2017 BS	PIN	AXE	BOLZEN	PERNO
30	448026	1	CATENA A RULLI 08B 1/2"x5/16 - 43 PASSI	CHAIN	CHAINE	KETTE	CADENA
31	448038	1	STAFFA SOLL. BASAM. MAGNA 2017 BS	BRIDGE	ETRIER	STEIGBUEGEL	ESTRIBO

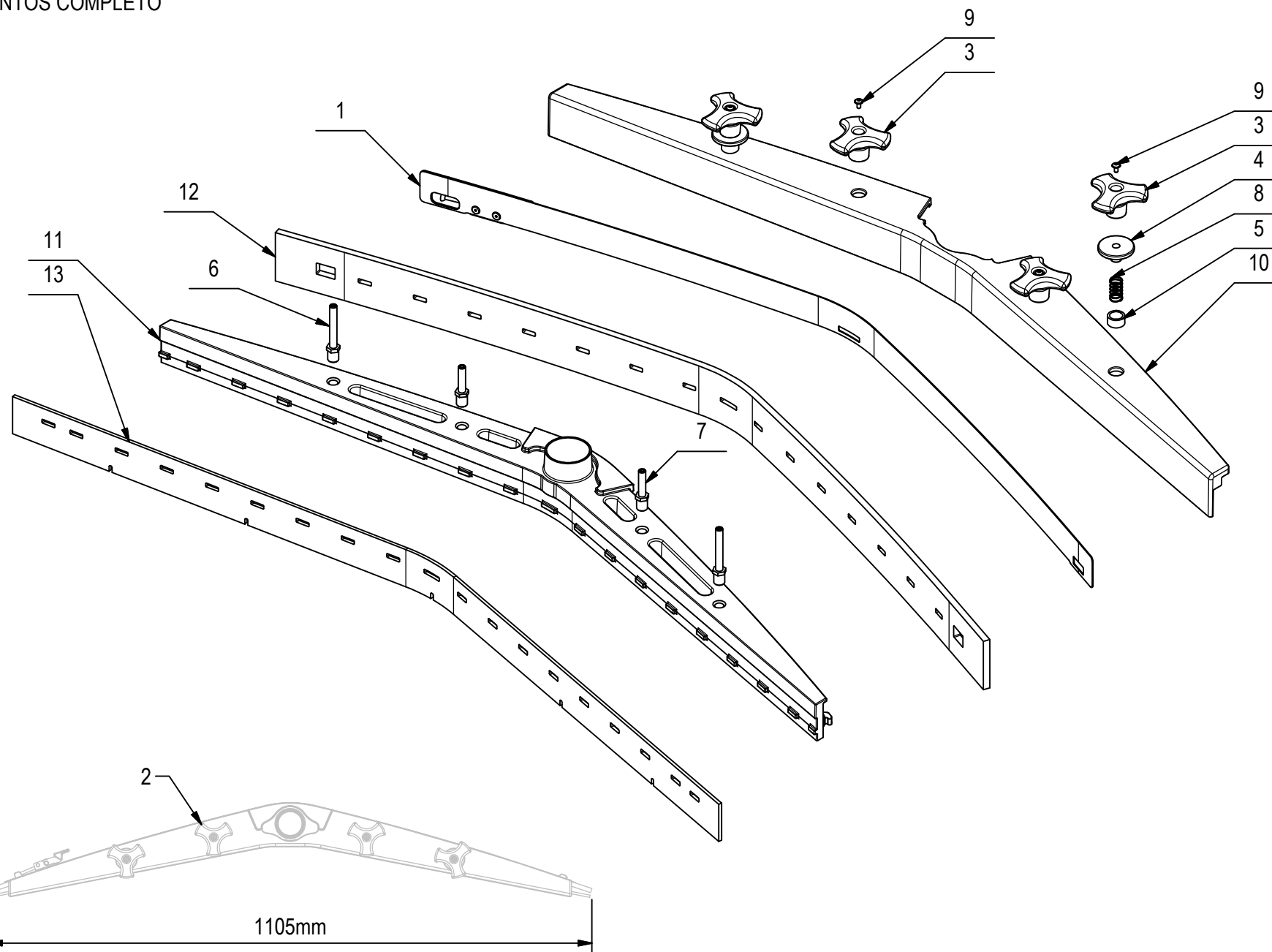
CR-03 PREM. TERGIPAVIMENTO L=1105mm

SQUEEGEE ASSEMBLY

SUCEUR COMPLETE

SAUGFUSS KOMPLETT

LIMPIAPAVIMENTOS COMPLETO

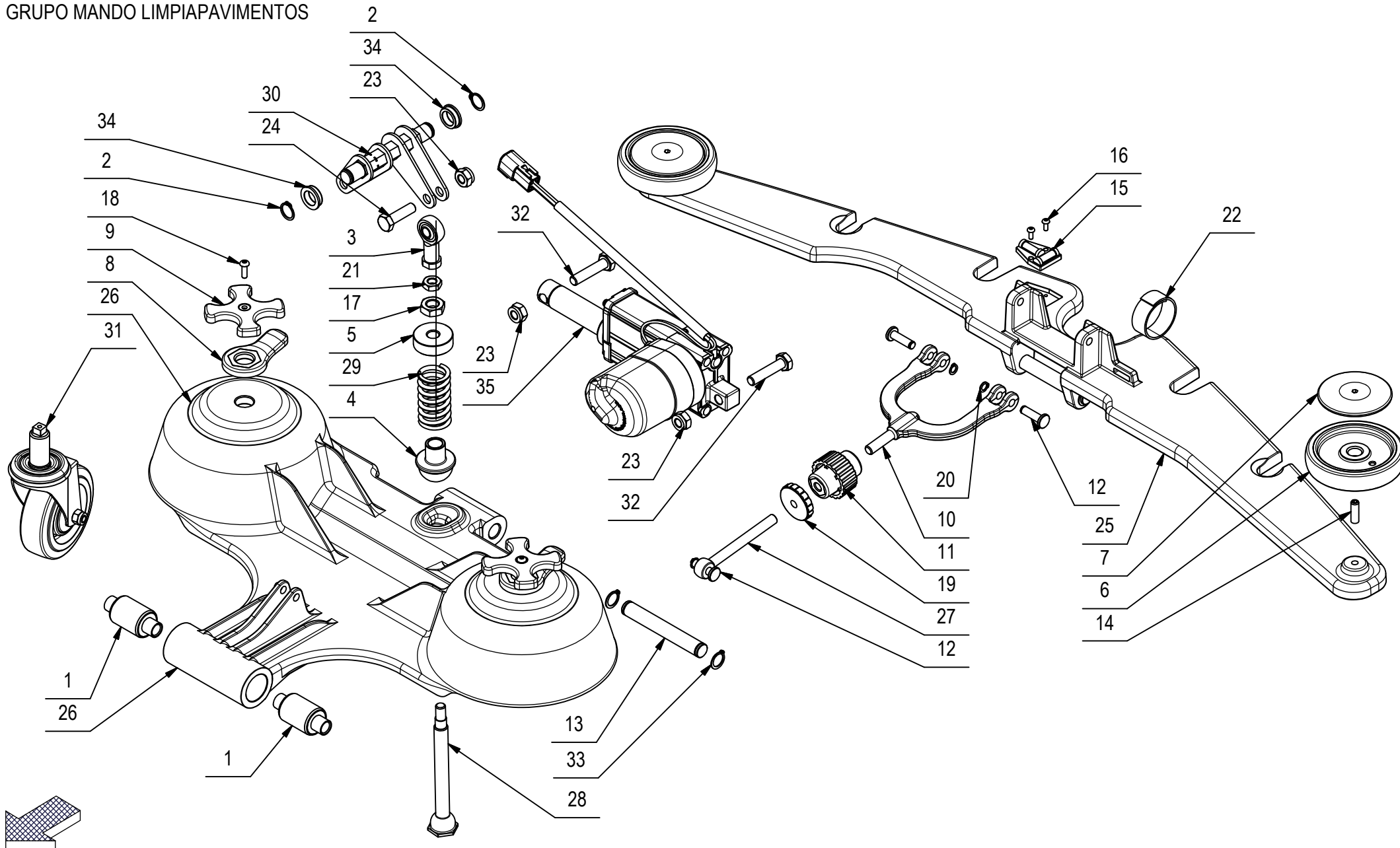


CR-03 PREM. TERGIPAVIMENTO L=1105mm

POS	CODICE	QTÀ	DESCRIZIONE	DENOMINATION	DESCRIPTION	BENENNUNG	DESCRIPCION
1	227041	1	PREM. PREMIGOMMA TERGI MAGNA 2017	BLADE	PLAQUETTE	LEISTE	LISTON
2	227586	1	PREM. TERGI L=1105 MAGNA 2017	SQUEEGEE ASSEMBLY	SUCEUR COMPLETE	SAUGFUSS KOMPLETT	LIMPIAPAVIMENTOS COMPLETO
3	442892	4	MANOPOLA DI BLOCCO TERGI MMG 2016	KNOB	POIGNEE	HANDGRIFF	EMPUÑADURA
4	442948	2	BOCCOLA SF. BLOCCAGGIO TERGI MMG 2016	BUSHING	BAGUE	BUCHSE	CASQUILLO
5	442949	2	BOCCOLA D=19 d=14,4 S=10 OTTONE	BUSHING	BAGUE	BUCHSE	CASQUILLO
6	442951	2	COLONNETTA M8-M12 CH=13 H=73 - A2	STUD BOLT	TIGE	GEWINDEBOLZEN	PRISIONERO
7	442954	2	COLONNETTA M8-M12 CH=13 H=51 - A2	STUD BOLT	TIGE	GEWINDEBOLZEN	PRISIONERO
8	442956	2	MOLLA COMPRESS. De=14 Df=0,9 L=25 Sp=7	SPRING	RESSORT	FEDER	RESORTE
9	442958	4	VITE M4x8/8 ISO 7380-2 A2	SCREW	VIS	SCHRAUBE	TORNILLO
10	445880	1	CORPO ESTERNO TERGI MAGNA 2017	SQUEEGEE BODY	CORPS DE SUCEUR	SAUGFUSSKÖRPER	CUERPO LIMPIAPAVIMENTOS
11	445882	1	CORPO INTERNO TERGI MAGNA 2017	SQUEEGEE BODY	CORPS DE SUCEUR	SAUGFUSSKÖRPER	CUERPO LIMPIAPAVIMENTOS
12	446416	1	GOMMA POST. PARA 40 SH S=8 H=65 L=1147	REAR RUBBER	BAVETTE ARRIERE	HINTERER SAUGGUMMI	GOMA TRASERA
13	446420	1	GOMMA ANT. PARA 40 SH S=4 H=50 L=1118	FRONT RUBBER	BAVETTE AVANT	VORDERER SAUGGUMMI	GOMA DELANTERA

CR-04 GRUPPO COMANDO TERGIPAVIMENTO

SQUEEGEE CONTROL ASSEMBLY
 GROUPE COMMANDE DE SUCEUR
 SAUGFUSSBETATIGUNG GRUPPE
 GRUPO MANDO LIMPIAPAVIMENTOS

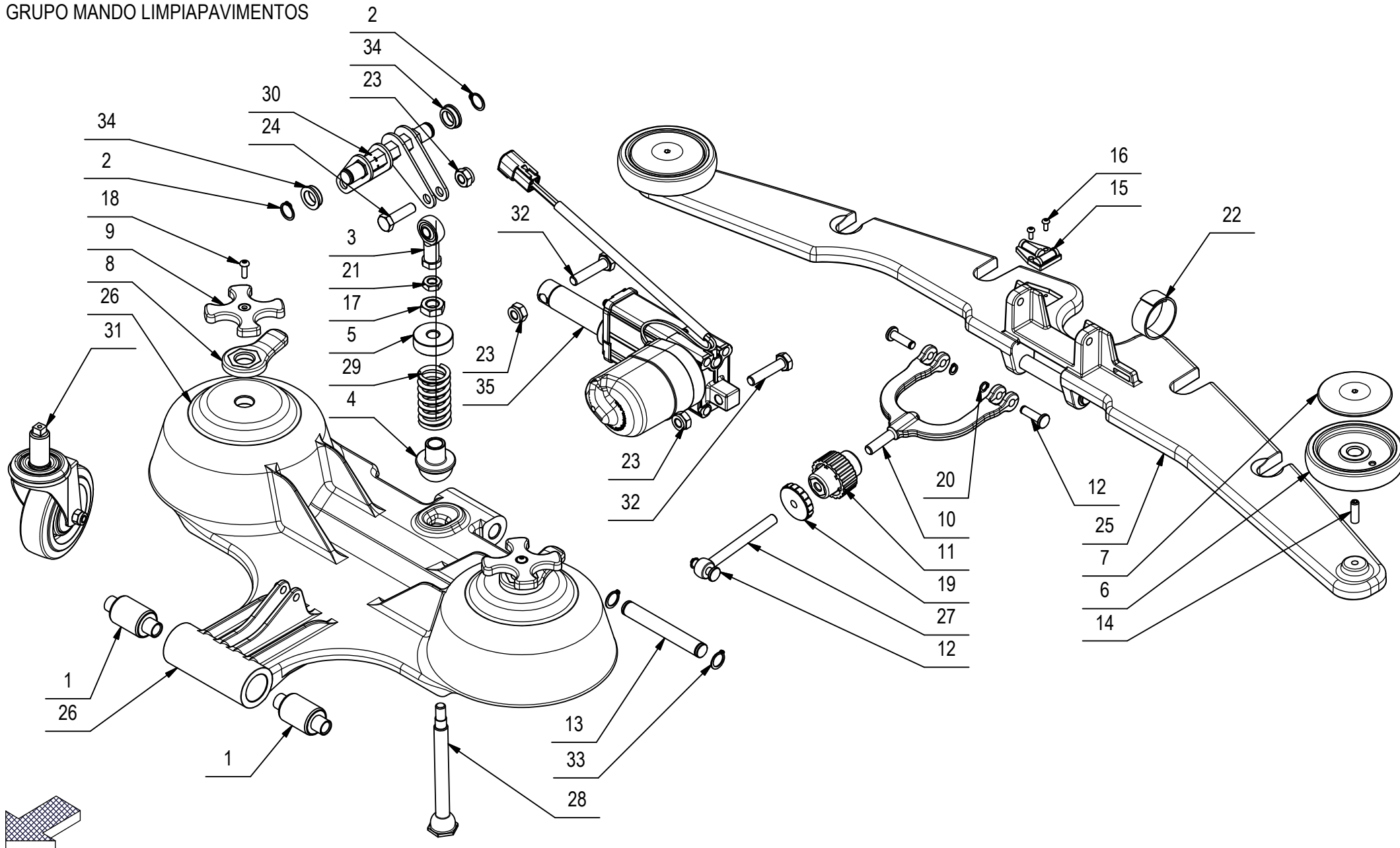


CR-04 GRUPPO COMANDO TERGIPAVIMENTO

POS	CODICE	QTÀ	DESCRIZIONE	DENOMINATION	DESCRIPTION	BENENNUNG	DESCRIPCION
1	442813	2	BUSSOLA SILENTBLOCH D=30 d=12 L=40 I=67	BUSH	DOUILLE	BUCHSE	CASQUILLO
2	408350	2	SEEGER E 16 X1 DIN 471	SEEGER RING	SERRE CLIPS	SEEGERRING	ANILLO SEEGER
3	408466	1	TESTA A SNODO D.10X14 M10 FEMM.DIN 468K	ARTICULATION HEAD	TETE ARTICULEE	KOPFGELENK	TESTA DE ARTICULACION
4	442844	1	BOCCOLA OGIVA MOLLA TERGI MMG 2016	BUSHING	BAGUE	BUCHSE	CASQUILLO
5	442832	1	VOLANTINO D=40 M14x2 - A2	HANDWHEEL	VOLANT	HANDGRIFF	RUEDA DE MANIOBRA
6	436120	2	RUOTINA PARACOLPI BASAMENTO D=100 H=20	BUMPER	BUTEE	PUFFER	PARACHOQUES
7	436119	2	BOCCOLA COPERTURA RUOTINA BASAMENTO MXR	BUSHING	BAGUE	BUCHSE	CASQUILLO
8	442864	2	LEVA BLOCCAGGIO RUOTE TERGI M20x1,5	LEVER	LEVIER	HEBEL	PALANCA
9	442866	2	MANOPOLA REGOLAZIONE RUOTE TERGI	KNOB	POIGNEE	HANDGRIFF	EMPUÑADURA
10	442812	1	FORCELLA REGOLAZIONE TERGI MMG 2016	FORK	FOURCHETTE	GABELKOPF	HORQUILLA
11	442827	1	MANOPOLA REGOLAZIONE INCLINAZIONE TERGI	KNOB	POIGNEE	HANDGRIFF	EMPUÑADURA
12	442815	3	PERNO D=15 d=8 L=31 - A2	PIN	AXE	BOLZEN	PERNO
13	442849	1	PERNO D=15 L=108 OT58	PIN	AXE	BOLZEN	PERNO
14	408913	2	GRANO M8x25 EI UNI 5923 A2	DOWEL	VIS CYLINDRIQUE	MADENSCHRAUBE	TORNILLO
15	442964	1	BOLLA DI LIVELLO DOPPIA	BUBBLE LEVEL	NIVEAU A BULLE	BUBBLE LEVEL	NIVEL BURBUJA
16	422111	2	VITE M4x10 TCBEI ISO 7380 A2	SCREW	VIS	SCHRAUBE	TORNILLO
17	415895	1	DADO M14X2 UNI 5589 ZINC. BASSO	SCREW	VIS	SCHRAUBE	TORNILLO
18	415849	2	VITE M5X16 TCBEI ISO 7380 A2	SCREW	VIS	SCHRAUBE	TORNILLO
19	443339	1	VOLANTINO V-40 PS M10 - RAL 1021 LOBATO	HANDWHEEL	VOLANT	HANDGRIFF	RUEDA DE MANIOBRA
20	408346	3	SEEGER E 8	SEEGER RING	SERRE CLIPS	SEEGERRING	ANILLO SEEGER
21	409059	1	DADO M10x6 UNI 5589 ZINC	NUT	ECROU	MUTTER	TUERCA
22	443525	1	VELCRO DOUBLE 18/19MM COLORE NERO L=28CM	VELCRO DOUBLE	VELCRO DOUBLE	VELCRO DOUBLE	VELCRO DOBLE
23	409090	3	DADO M10x10 AUTOBL. UNI 7474 ZINC	LOCK NUT	ECROU AUTOFREINES	SICHERUNGSMUTTER	TUERCA AUTOBLOCANTE
24	408723	1	VITE M10X35 TE UNI 5737 FP ZINC	SCREW	VIS	SCHRAUBE	TORNILLO
25	445878	1	ATTACCO TERGI POSTERIORE MAGNA 2017	REAR COUPLING	ATTAQUE ARRIERE	KUPPLUNG HINTERE	ACOPLAMIENTO TRASERO
26	445877	1	ATTACCO TERGI ANTERIORE MAGNA 2017	FRONT COUPLING	ATTAQUE AVANT	KUPPLUNG VORDERE	ACOPLAMIENTO DELANTERO
27	446305	1	TIRANTE AD OCCHIO M10x100 UNI6058	TIE ROD	TIGE	SPANNSTANGE	TIRANTE
28	446306	1	PERNO SOLLEVAMENTO TERGI MAGNA 2107	PIN	AXE	BOLZEN	PERNO
29	446307	1	MOLLA COMP. De=33 Df=4,5 L=60 it=8	SPRING	RESSORT	FEDER	RESORTE
30	446378	1	LEVA SOLLEVAM. TERGI MAGNA 2017				
31	226988	2	RUOTA PIVOTTANTE D=100 + PERNO SPEC.				
32	408721	2	VITE M10X45 TE UNI 5737 FP ZINC	SCREW	VIS	SCHRAUBE	TORNILLO
33	408353	2	ANELLO EST. 15 UNI 7435 C70	RING	ANNEAU	RING	ANILLO

CR-04 GRUPPO COMANDO TERGIPAVIMENTO

SQUEEGEE CONTROL ASSEMBLY
 GROUPE COMMANDE DE SUCEUR
 SAUGFUSSBETATIGUNG GRUPPE
 GRUPO MANDO LIMPIAPAVIMENTOS



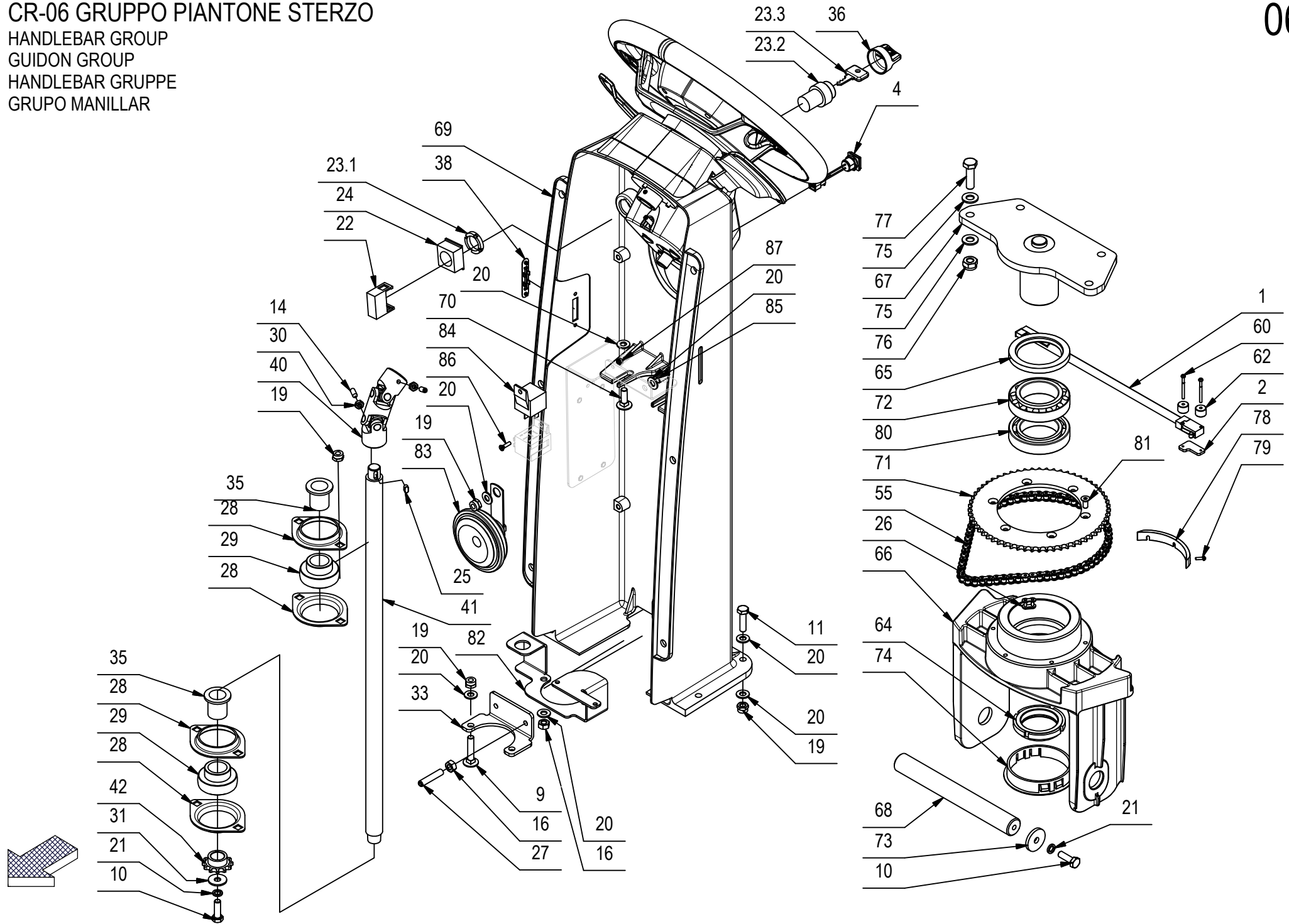
CR-04 GRUPPO COMANDO TERGIPAVIMENTO

04

POS	CODICE	QTÀ	DESCRIZIONE	DENOMINATION	DESCRIPTION	BENENNUNG	DESCRIPCION
34	408080	2	BOCCOLA D=25-22,2 d=16 S=7 OT58	BUSHING	BAGUE	BUCHSE	CASQUILLO
35	227022	1	MART.A01/M CC V36 C70 S30 M2 F00+DEUTSCH	ACTUATOR ASSEMBLY	VERIN COMPLET	SPINDELMOTOR KOMPLETT	GATO COMPLETO

CR-06 GRUPPO PIANTONE STERZO

HANDLEBAR GROUP
 GUIDON GROUP
 HANDLEBAR GRUPPE
 GRUPO MANILLAR



CR-06 GRUPPO PIANTONE STERZO

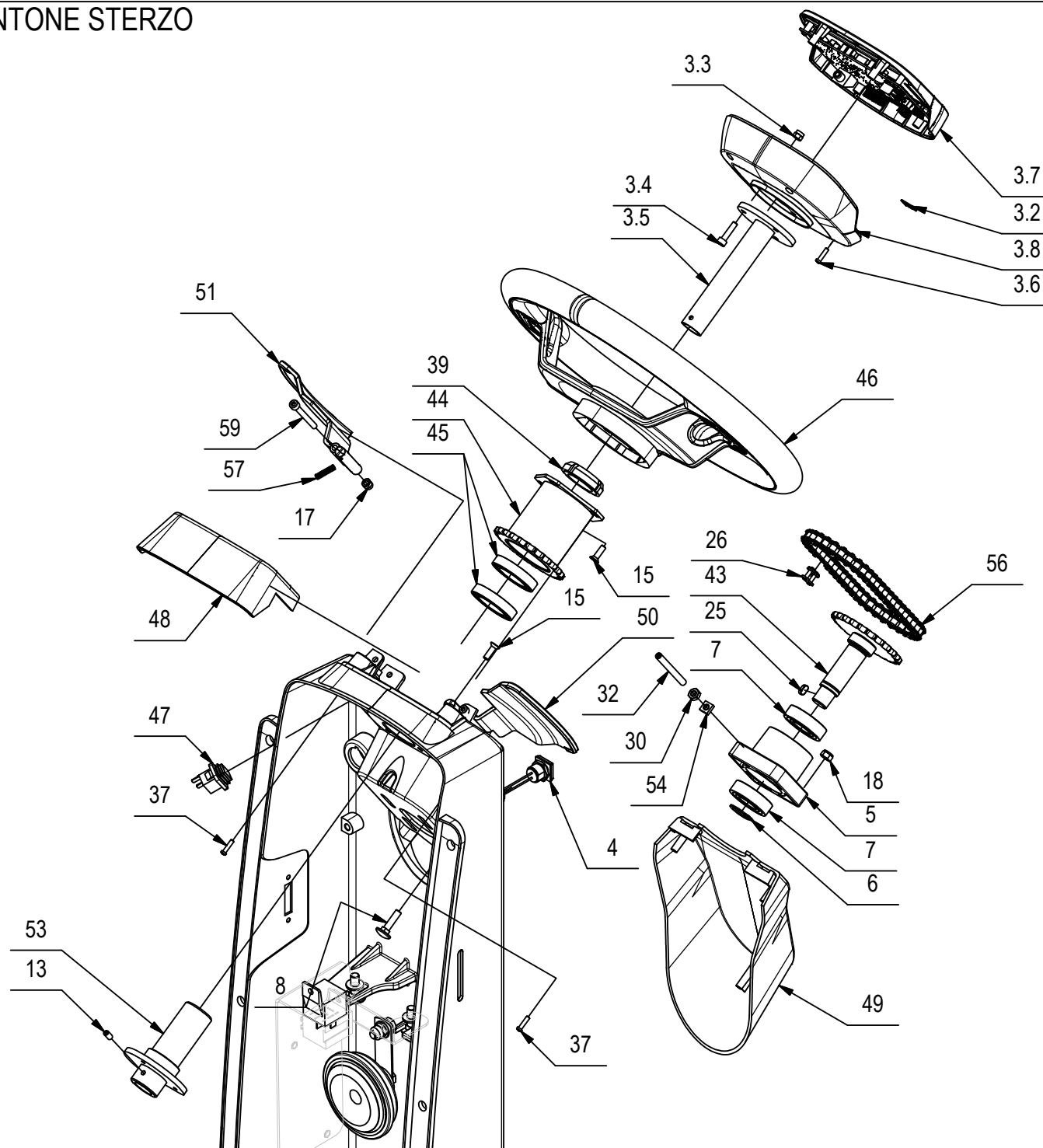
POS	CODICE	QTÀ	DESCRIZIONE	DENOMINATION	DESCRIPTION	BENENNUNG	DESCRIPCION
1	216691	1	MICROINT. C/ROTEL STAGNO COMPLETO	MICROSWITCH	MICROINTERRUPTEUR	MIKROSCHALTER	MICROINTERRUPTOR
2	219111	1	STAFFETTA FERMA RELE' SOLLEV. MAN. MMG	SUPPORT	ATTAQUE	HALTERUNG	SOPORTE FIJADOR
3	227818	1	PREM. CRUSCOTTO MAGNA 2017 PLUS II	I-DRIVE INSTRUMENT BOARD	TABLEAU DE BORD I-DRIVE	ARMATURENBRETT I-DRIVE	TABLERO DE INSTRUMENTOS I-DRIVE
3.2	445000	1	MEMORY CARD MICRO SD 8GB SDC4	MEMORY CARD	CARTE MEMOIRE	MEMORY CARD	TARJETA DE MEMORIA
3.3	409080	3	DADO M5x7 AUTOBL. UNI 7473 ZINC	LOCK NUT	ECROU AUTOFREINES	SICHERUNGSMUTTER	TUERCA AUTOBLOCANTE
3.4	415757	3	VITE M5X20 TCEI UNI 5931 ZINC	SCREW	VIS	SCHRAUBE	TORNILLO
3.5	443041	1	ALBERO CRUSCOTTO MMG 2016 PLUS	FLANGE	FLASQUE	FLANSCH	BRIDA
3.6	440886	4	VITE AUTOF. D.3,5 x 14 UNI 9707-Pz-TZ A2	SCREW	VIS	SCHRAUBE	TORNILLO
3.7	227813	1	CRUSCOTTO TOUCH SCREEN MAGNA 2016 II				
3.8	447924	1	CRUSCOTTO INFERIORE MMG 2016 II PLUS	INSTUMENT BOARD	TABLEAU DE BORD	ARMATURENBRETT	TABLERO DE INSTRUMENTOS
4	226032	1	PULSANTE GIALLO APEM IRC3F452 + FASTON M	PUSH BUTTON	BOUTON POUSSOIR	DRUCKKNOPF	PULSADOR
5	400845	1	SUPPORTO CUSCINETTI	BEARING SUPPORT	SUPPORT ROULEMENT	LAGERHALTERUNG	SOPORTE COJINETE
6	408356	1	SEEGER E20 X 1,2	SEEGER RING	SERRE CLIPS	SEEGERRING	ANILLO SEEGER
7	408434	2	CUSCINETTO 6004 2RS 42x20x12	BEARING	ROULEMENT	LAGER	COJINETE
8	408617	4	VITE M6x25 TTQST UNI 5732 ZINC	SCREW	VIS	SCHRAUBE	TORNILLO
9	408624	2	VITE M8x40 TTQST UNI 5732 ZINC	SCREW	VIS	SCHRAUBE	TORNILLO
10	408674	3	VITE M8x25 TE UNI 5739 ZINC	SCREW	VIS	SCHRAUBE	TORNILLO
11	408676	4	VITE M8x30 TE UNI 5739 ZINC	SCREW	VIS	SCHRAUBE	TORNILLO
13	408899	1	GRANO M5x12 EI UNI5927 DIN914 ISO4027	DOWEL	VIS CYLINDRIQUE	MADENSCHRAUBE	TORNILLO
14	408909	2	GRANO M6x16 EI UNI 5929 ZINC	DOWEL	VIS CYLINDRIQUE	MADENSCHRAUBE	TORNILLO
15	408957	7	VITE M5x16 TPSEI UNI 5933 INOX	SCREW	VIS	SCHRAUBE	TORNILLO
16	409046	4	DADO M8x6,5 UNI 5588 ZINC	NUT	ECROU	MUTTER	TUERCA
17	409080	2	DADO M5x7 AUTOBL. UNI 7473 ZINC	LOCK NUT	ECROU AUTOFREINES	SICHERUNGSMUTTER	TUERCA AUTOBLOCANTE
18	409082	4	DADO M6x6 AUTOBL UNI 7474 ZINC	LOCK NUT	ECROU AUTOFREINES	SICHERUNGSMUTTER	TUERCA AUTOBLOCANTE
19	409085	9	DADO M8x8.5 AUTOBL. UNI 7474 ZINC	LOCK NUT	ECROU AUTOFREINES	SICHERUNGSMUTTER	TUERCA AUTOBLOCANTE
20	409175	16	ROSETTA 8x17x1,6 UNI 6592 ZINC.	WASHER	RONDELLE	UNTERLAGSCHEIBE	ARANDELA
21	409181	3	ROSETTA GROWER 8x13x2,2 ZINC	LOCK WASHER	RONDELLE FREIN	ZAHNSCHEIBE	ARANDELLA DENTADA
22	409246	1	CONTATTO PER INTERRUPTORE A CHIAVE	CONTACT FOR SWITCH	CONTACT INTERRUPT.	KONTAKT FUR SCHALTER	CONTACTO INTERR.
23	409261	1	INTERRUPTORE CON CHIAVI	SWITCH WITH KEY	INTERRUPTEUR A CLEF	SCHLÜSSELSCHALTER	INTERRUPTOR CON LLAVE
23.1	409261	1	ANELLO INTERRUPTORE A CHIAVE	SWITCH RING	ANNEAU INTERRUPTEUR	SCHALTER RING	ANILLO INTERRUPTOR
23.2	409261	1	CORPO INTERRUPTORE A CHIAVE	SWITCH BODY	CORPS INTERRUPTEUR	SCHALTER KÖRPER	CUERPO INTERRUPTOR
23.3	409297	1	CHIAVE INTERRUPTORE	KEY	CLEF	SCHLÜSSEL	LLAVE

CR-06 GRUPPO PIANTONE STERZO

POS	CODICE	QTÀ	DESCRIZIONE	DENOMINATION	DESCRIPTION	BENENNUNG	DESCRIPCION
24	409262	1	FLANGIA PER INTERRUETTORE A CHIAVE	FLANGE	FLASQUE	FLANSCH	BRIDA
25	409316	2	LINGUETTA 5x5x10 UNI 6604-A	KEY	CLAVETTE	KEIL	CLAVIJA
26	411947	2	GIUNTO CATENA DA 3/8	JOINT CHAIN	ATTACHE RAPIDE CHAINE	KETTENSCHLOSS	ACOPLAMIENTO CADENA
27	411962	2	GRANO M8x40 EI UNI 5923 ZINC.	DOWEL	VIS CYLINDRIQUE	MADENSCHRAUBE	TORNILLO
28	415660	4	FLANGIA BPFL 205 PER SUPP.	FLANGE	FLASQUE	FLANSCH	BRIDA
29	415661	2	CUSCINETTO SB 205 CON BLOCC	BEARING	ROULEMENT	LAGER	COJINETE
30	415887	3	DADO M6x4 UNI 5589 ZINC.	NUT	ECROU	MUTTER	TUERCA
31	418001	1	ROSETTA 8,4x24x2 UNI 6593 ZNT	WASHER	RONDELLE	UNTERLAGSCHEIBE	ARANDELA
32	424416	1	GRANO M6x60 UNI 5923 ZINC.	SCREW	VIS	SCHRAUBE	TORNILLO
33	436219	1	STAFFA TENDI CATENA MXR	SUPPORT	ATTAQUE	HALTERUNG	SOPORTE FIJADOR
35	436230	2	BOCCOLA D=35-25 d=22 S=31 NYLON	BUSHING	BAGUE	BUCHSE	CASQUILLO
36	438299	1	CAPPUCCIO COPRICHIAVE	PROTECTION CAP	CALOTTE DE PROTECTION	SICHERHEITSKAPPE	CAPUCHO DE PROTECCION
37	440893	5	VITE AUTOF. D.3,5 x 14 UNI 9707-Pz-TZ ZN	SCREW	VIS	SCHRAUBE	TORNILLO
38	441772	1	TAPPO COPERTURA FORO RFID RAL 7016	COVER	COUVERCLE	DECKEL	TAPA
39	442923	1	GHIERA AUTOFRENANTE M30x1,5 ZINC.	RING NUT	EMBOUT	NUTMUTTER	TUERCA ANULAR
40	442924	1	GIUNTO A SNODO DOPPIO -ED- DIN 808 d=16	UNIVERSAL JOINT	JOINT UNIVERSEL	KREUZGELENK	ARTICULACION DE CARDAN
41	446446	1	ALB. INF. STERZO L=598,6 MAGNA 2017 PLUS	LOWER STEERING SHAFT	ARBRE DE DIRECTION INFÉRIEUR	UNTERE LENKWELLE	INFERIOR EJE DE DIRECCION
42	442930	1	PIGNONE P=3/8" Z=12 DIN8187 d=17,9 CONIC	PINION	PIGNON	RITZEL	PIÑON
43	442931	1	ALBERO SUP. RINVIO STERZO MMG 2016	UPPER STEERING SHAFT	UPPER ARBRE DE DIRECTION SUPÉRIEUR	LENKWELLE HOCH	EJE DE DIRECCION SUPERIOR
44	442934	1	ALBERO SUP. STERZO MMG 2016 PLUS				
45	442939	2	CUSCINETTO 61906-2RS1 (30x47x9)	BEARING	ROULEMENT	LAGER	COJINETE
46	447922	1	VOLANTE MMG 2016 II	STEERING WHEEL ASSEMBLY	VOLANT COMPLET	LENKRAD KOMPLETT	VOLANTE COMPLETO
47	443042	2	PULSANTE UNIPOLARE SB-52D1LBK BK16Q0	BUTTON	BOUTON	DRUCKKNOPF	PULSADOR
48	443098	1	COPERTURA SUP. PIANTONE MMG 2016	UPPER COVER	CARTER SUPERIEUR	OBERES ABDECKUNG	CARTER SUPERIOR
49	443099	1	COPERTURA INF. PIANTONE MMG 2016 PLUS	LOWER COVER	CARTER INFERIEUR	UNTERES ABDECKUNG	CARTER INFERIOR
50	443100	1	LEVA PADDLE SX MMG 2016	LEFT LEVER	LEVIER GAUCHE	HEBEL LINKS	PALANCA IZQUIERDA
51	443101	1	LEVA PADDLE DX MMG 2016	RIGHT LEVER	LEVIER DROITE	HEBEL RECHTS	PALANCA DERECHA
53	443154	1	SUPPORTO SUP. CUSCINETTI MMG 2016 PLUS	SUPPORT	SUPPORT	HALTERUNG	SOPORTE
54	443160	1	DADO QUADRO M6 UNI 5596-DIN 562 A2	NUT	ECROU	MUTTER	TUERCA
55	443161	1	CATENA A RULLI ISO 06B - 3/8" - 65 PASSI	CHAIN	CHAINE	KETTE	CADENA
56	443162	1	CATENA A RULLI ISO 06B - 3/8" - 47 PASSI	CHAIN	CHAINE	KETTE	CADENA
57	443191	2	MOLLA COMPRESS. De=5,2 Df=0,8 L=20 Sp=13	SPRING	RESSORT	FEDER	RESORTE

CR-06 GRUPPO PIANTONE STERZO

HANDLEBAR GROUP
 GUIDON GROUP
 HANDLEBAR GRUPPE
 GRUPO MANILLAR

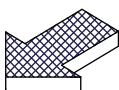
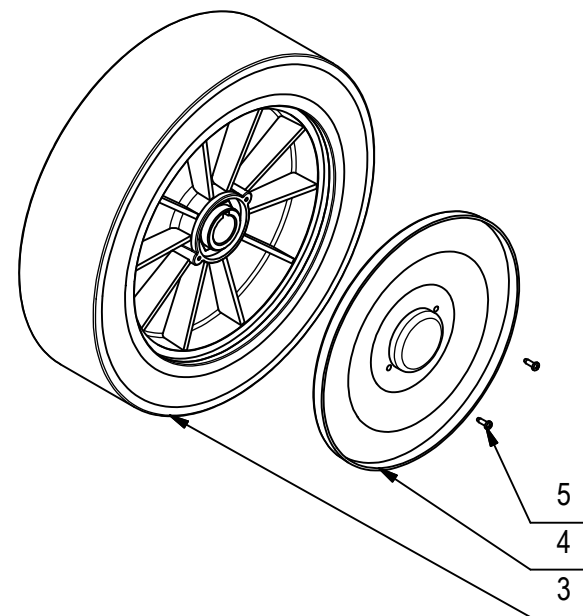
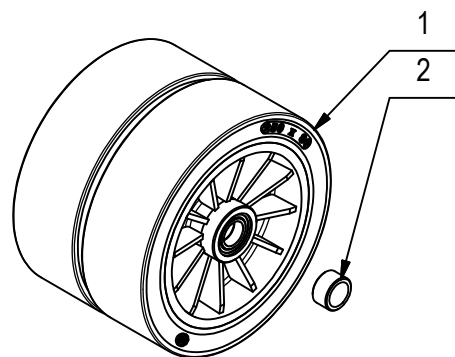
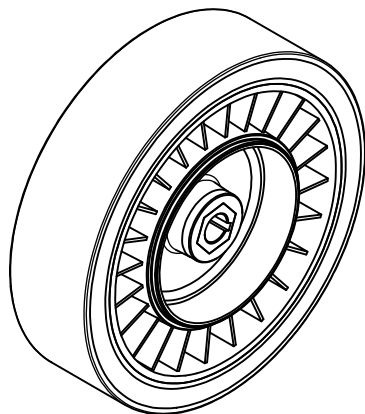


CR-06 GRUPPO PIANTONE STERZO

POS	CODICE	QTÀ	DESCRIZIONE	DENOMINATION	DESCRIPTION	BENENNUNG	DESCRIPCION
59	444222	2	VITE M5x45 TCEI UNI 5931 ZINC.	SCREW	VIS	SCHRAUBE	TORNILLO
60	415745	2	VITE M3x35 TCTC UNI7687 ZINC	SCREW	VIS	SCHRAUBE	TORNILLO
62	210111	2	DISTANZIALE PER STROZZATURA ACQUA T65	SPACER	ENTRETOISE	DISTANZHÜLSE	DISTANCIADOR
64	409103	1	GHIERA AUTOFRENANTE M50X1.5	RING NUT	EMBOUT	NUTMUTTER	TUERCA ANULAR
65	408490	1	PARAOLIO D.58x80x8	OIL SEAL	JOINT PAULSTRA	SIMMERING	ARO RASCADOR DE ACEITE
66	445884	1	SUPP. INFERIORE RUOTA ANTER. MAGNA 2017	SUPPORT WHEELS	SUPPORT ROUES	HALTERUNG RÄDER	SOPORTE RUEDAS
67	446447	1	SUPP. SUPERIORE RUOTA ANT. MAGNA 2017	WHEEL UPPER SUPPORT	SUPPORT ROUES	HALTERUNG RÄDER	SOPORTE RUEDAS
68	446450	1	ALBERO RUOTA ANTERIORE D=25 L=211	SHAFT	ARBRE	WELLE	ELE
69	443136	1	PIANTONE STERZO MMG 2016 PLUS	STEERING COLUMN	COLONNE DE DIRECTION	LENKSAULE	COLUMNA DE DIRECCION
70	408623	2	VITE M8x25 TTQST UNI 5732	SCREW	VIS	SCHRAUBE	TORNILLO
71	445886	1	CORONA STERZO MAGNA 2017 (D=186 Z=60)	CROWN GEAR	COURONNE	ZAHNKETTENRAD	CORONA DENTADA
72	408458	1	CUSCINETTO A RULLI 32010 50x80x20	BEARING	ROULEMENT	LAGER	COJINETE
73	400167	2	RONDELLA 8,2x32x4	WASHER	RONDELLE	UNTERLAGSCHEIBE	ARANDELA
74	446451	1	TAPPO A SCATTO HEYCO 85.7 DP-3.375 NERO	COVER	COUVERCLE	DECKEL	TAPA
75	409191	8	ROSETTA 10X21X2 UNI 6592 ZINC	WASHER	RONDELLE	UNTERLAGSCHEIBE	ARANDELA
76	409090	4	DADO M10x10 AUTOBL. UNI 7474 ZINC	LOCK NUT	ECROU AUTOFREINES	SICHERUNGSMUTTER	TUERCA AUTOBLOCANTE
77	408723	4	VITE M10X35 TE UNI 5737 FP ZINC	SCREW	VIS	SCHRAUBE	TORNILLO
78	436141	1	CAMMA RUOTA ANTERIORE MXR	CAM	CAME	NOCKEN	LEVA
79	408838	3	VITE M3x10 TCTC UNI 7687 ZINC	SCREW	VIS	SCHRAUBE	TORNILLO
80	408450	1	CUSCINETTO 6010 2RS 50x80x16	BEARING	ROULEMENT	LAGER	COJINETE
81	415822	6	VITE M6X14 TSPCE UNI 5933 10.9 ZINC	SCREW	VIS	SCHRAUBE	TORNILLO
82	446452	1	SUPPORTO SERB. LIQUIDO FRENI MAGNA 2017	BRAKES OIL TANK SUPPORT	SUPPORT RESERVOIR D'HUILE FREINS	HALTERUNG RÄDER	SOPORTE TANQUE DE ACEITE FRENOS
83	409784	1	CLAXON 48V	HORN	KLAXON	HUPE	BOCINA
84	443683	1	RELAY FITRE R502/024Z3C9	RELAY	RELAIS	RELAIS	RELE
85	408670	1	VITE M8x20 TE UNI 5739 ZINC	SCREW	VIS	SCHRAUBE	TORNILLO
86	408511	1	VITE M4x16 TSPTC UNI 7688 A2	SCREW	VIS	SCHRAUBE	TORNILLO
87	415898	1	DADO M4 AUTOBL UNI7474	LOCK NUT	ECROU AUTOBLOQUANT	STOPMUTTER	TUERCA AUTOBLOCANTE

CR-07 GRUPPO RUOTE (VER. PU)

WHEEL GROUP
GROUPE DE ROUE
RADGRUPPE
GRUPO DE RUEDAS



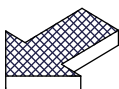
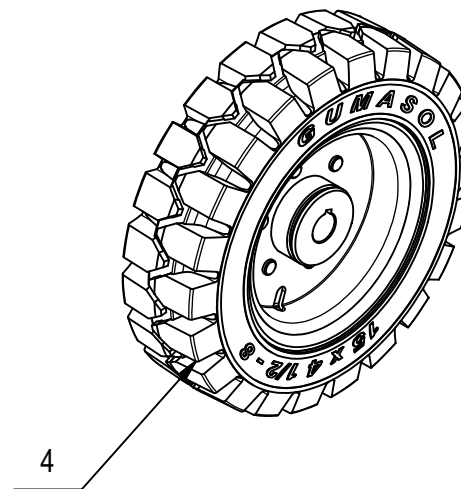
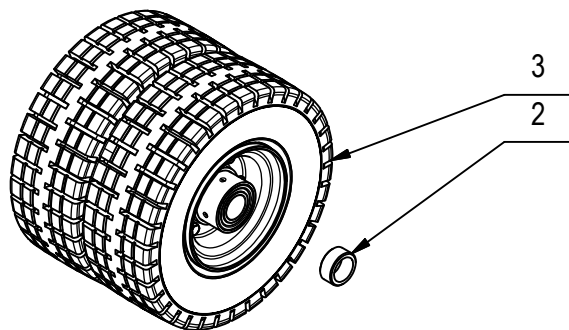
CR-07 GRUPPO RUOTE (VER. PU)

07

POS	CODICE	QTÀ	DESCRIZIONE	DENOMINATION	DESCRIPTION	BENENNUNG	DESCRIPCION
1	446083	2	RUOTA D=250 d=25 L=80 POLIURETANO	POLYURETHANE WHEEL	ROUE POLYURETHANE	POLYURETHANRAD	RUEDA DE POLIURETANO
2	446082	3	DISTANZIALE D=34 d=25,2 L=18,6 S235	SPACER	ENTRETOISE	DISTANZHÜLSE	DISTANCIADOR
3	446084	2	RUOTA D=370 d=29 L=100 + TAMBURO (PU)	POLYURETHANE WHEEL	ROUE POLYURETHANE	POLYURETHANRAD	RUEDA DE POLIURETANO
4	412414	2	COPRIMOZZO D=260,5 2 FORI RAL 7016	HUB COVER	COUVERCLE DE MOYEU	NABENDECKEL	CUBRECUBO
5	418275	4	VITE AUTOF. 4,2x13 TCTC SPUNTATA NERA	SCREW	VIS	SCHRAUBE	TORNILLO

CR-07 GRUPPO RUOTE (VER. SE)

WHEEL GROUP
GROUPE DE ROUE
RADGRUPPE
GRUPO DE RUEDAS



CR-07 GRUPPO RUOTE (VER. SE)

07

POS	CODICE	QTÀ	DESCRIZIONE	DENOMINATION	DESCRIPTION	BENENNUNG	DESCRIPCION
1	446085	1	DISTANZIALE D=34 d=25,2 S=20 S235	SPACER	ENTRETOISE	DISTANZHÜLSE	TORNILLO
2	446086	2	DISTANZIALE D=34 d=25,2 S=14,9 S235	SPACER	ENTRETOISE	DISTANZHÜLSE	TORNILLO
3	446087	2	RUOTA D=250 d=25 L=87 (SUPER ELASTICA)	RUBBER WHEEL	ROUE CAOUTCHOUC	GUMMIRAD	RUEDA DE GOMA
4	446088	2	RUOTA D=375 d=29 L=106 (SUPER ELASTICA)	RUBBER WHEEL	ROUE CAOUTCHOUC	GUMMIRAD	RUEDA DE GOMA

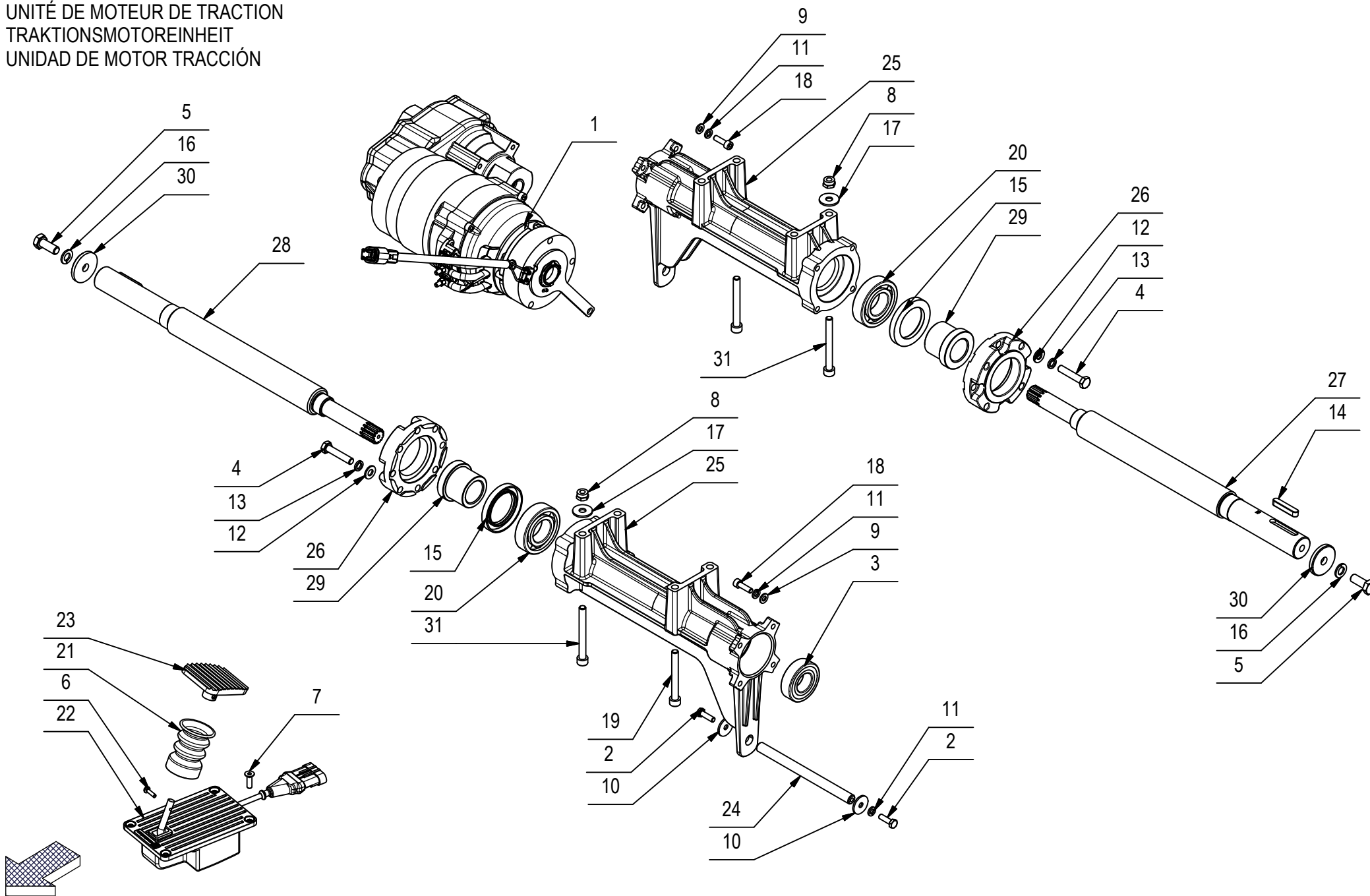
CR-08 GRUPPO MOTORE TRAZIONE

TRACTION ENGINE UNIT

UNITÉ DE MOTEUR DE TRACTION

TRAKTIONSMOTOREINHEIT

UNIDAD DE MOTOR TRACCIÓN



CR-08 GRUPPO MOTORE TRAZIONE

POS	CODICE	QTÀ	DESCRIZIONE	DENOMINATION	DESCRIPTION	BENENNUNG	DESCRIPCION
1	226933	1	MOTORID. AMER MRP9D 25V AC 750W+CONN	GEARED MOTOR ASSEMBLY	MOTO-REDUCTEUR COMPLET	GETRIEBEMOTOR KOMPLETT	MOTORREDUCTOR COMPLETO
2	407666	2	VITE M6X20 TE UNI 5739 ZINC	SCREW	VIS	SCHRAUBE	TORNILLO
3	408441	2	CUSCINETTO 6205 2RS 25x52x15	BEARING	ROULEMENT	LAGER	COJINETE
4	408679	8	VITE M8x40 TE UNI 5739 ZINC	SCREW	VIS	SCHRAUBE	TORNILLO
5	408711	2	VITE M10X25 TE UNI 5739 ZINC	SCREW	VIS	SCHRAUBE	TORNILLO
6	408846	1	VITE M4X16 TCTC UNI 7687 ZINC	SCREW	VIS	SCHRAUBE	TORNILLO
7	408967	3	VITE M6x20 TPSEI UNI 5933 A2	SCREW	VIS	SCHRAUBE	TORNILLO
8	409085	4	DADO M8x8.5 AUTOBL. UNI 7474 ZINC	LOCK NUT	ECROU AUTOFREINES	SICHERUNGSMUTTER	TUERCA AUTOBLOCANTE
9	409156	8	ROSETTA 6x12x1,6 UNI 6592 ZINC	WASHER	RONDELLE	UNTERLAGSCHEIBE	ARANDELA
10	409162	2	ROSETTA 6,5x24x2 UNI 6593 ZINC	WASHER	RONDELLE	UNTERLAGSCHEIBE	ARANDELA
11	409164	10	ROSETTA GROWER 6x2,5x1,8 ASA B27 ZINC	LOCK WASHER	RONDELLE FREIN	ZAHNSCHEIBE	ARANDELLA DENTADA
12	409175	8	ROSETTA 8x17x1,6 UNI 6592 ZINC.	WASHER	RONDELLE	UNTERLAGSCHEIBE	ARANDELA
13	409181	16	ROSETTA GROWER 8x13x2,2 ZINC	LOCK WASHER	RONDELLE FREIN	ZAHNSCHEIBE	ARANDELLA DENTADA
14	415652	2	LINGUETTA 8X7X40 UNI 6604/A	KEY	CLAVETTE	KEIL	CLAVIJA
15	415680	2	PARAOILIO 42x62x8	OIL SEAL	JOINT PAULSTRA	SIMMERING	ARO RASCADOR DE ACEITE
16	415925	2	ROSETTA M10 UNI1751 ZN GROWER	LOCK WASHER	RONDELLE FREIN	ZAHNSCHEIBE	ARANDELLA DENTADA
17	418001	4	ROSETTA 8,4x24x2 UNI 6593 ZNT	WASHER	RONDELLE	UNTERLAGSCHEIBE	ARANDELA
18	418290	8	VITE M6x20 TCEI UNI 5931 A2	SCREW	VIS	SCHRAUBE	TORNILLO
19	418302	4	VITE M8x70 TCEI UNI 5931 FP ZINC	SCREW	VIS	SCHRAUBE	TORNILLO
20	421264	2	CUSCINETTO SF 6206 2RS	BEARING	ROULEMENT	LAGER	COJINETE
21	442944	1	SOFFIETTO PEDALE De=42/45 H=60	BELLOWS	SOUFFLET	FALTENBALG	FUELLE
22	443155	1	PEDALE ACCELERATORE ELEN COD. AA020137-2	PEDAL	PEDALE	PEDAL	PEDAL
23	443156	1	PEDANA PEDALE ELEN COD. AA040018	PEDAL	PEDALE	PEDAL	PEDAL
24	443288	1	PERNO D=12 L=158	PIN	AXE	BOLZEN	PERNO
25	445874	2	SUPPORTO ALBERO MOTORID. MAGNA 2017	SUPPORT	SUPPORT	HALTERUNG	SOPORTE
26	445875	2	COPERCHIO SUPP. MOTORID. E FRENO TAMBURO	HUB COVER	COUVERCLE DE MOYEU	NABENDECKEL	COBERTURA DE CUBO
27	446069	1	SEMIASSE SX MAGNA 2017	LEFT AXLE SHAFT	DEMI-ESSIEU GAUCHE	ACHSWELLE LINKS	SEMIEJE IZQUIERDO
28	446070	1	SEMIASSE DX MAGNA 2017	RIGHT AXLE SHAFT	DEMI-ESSIEU DROITE	ACHSWELLE RECHTS	SEMIEJE DERECHO
29	446072	2	DISTANZIALE D=50-42 d=29,2 S=39 AVP	SPACER	ENTRETOISE	DISTANZHÜLSE	DISTANCIADOR
30	446073	2	RONDELLA SPEDIALE D=40 d=10,2 S=5 ZINC.	SPECIAL WASHER	RONDELLE SPECIALE	UNTERLAGSCHEIBE SPEZIAL	ARANDELA ESPECIAL
31	446081	4	VITE M8X75 TCEI UNI 5931 (8.8) ZINC	SCREW	VIS	SCHRAUBE	TORNILLO

CR-08A GRUPPO FRENI RUOTE POSTERIORI

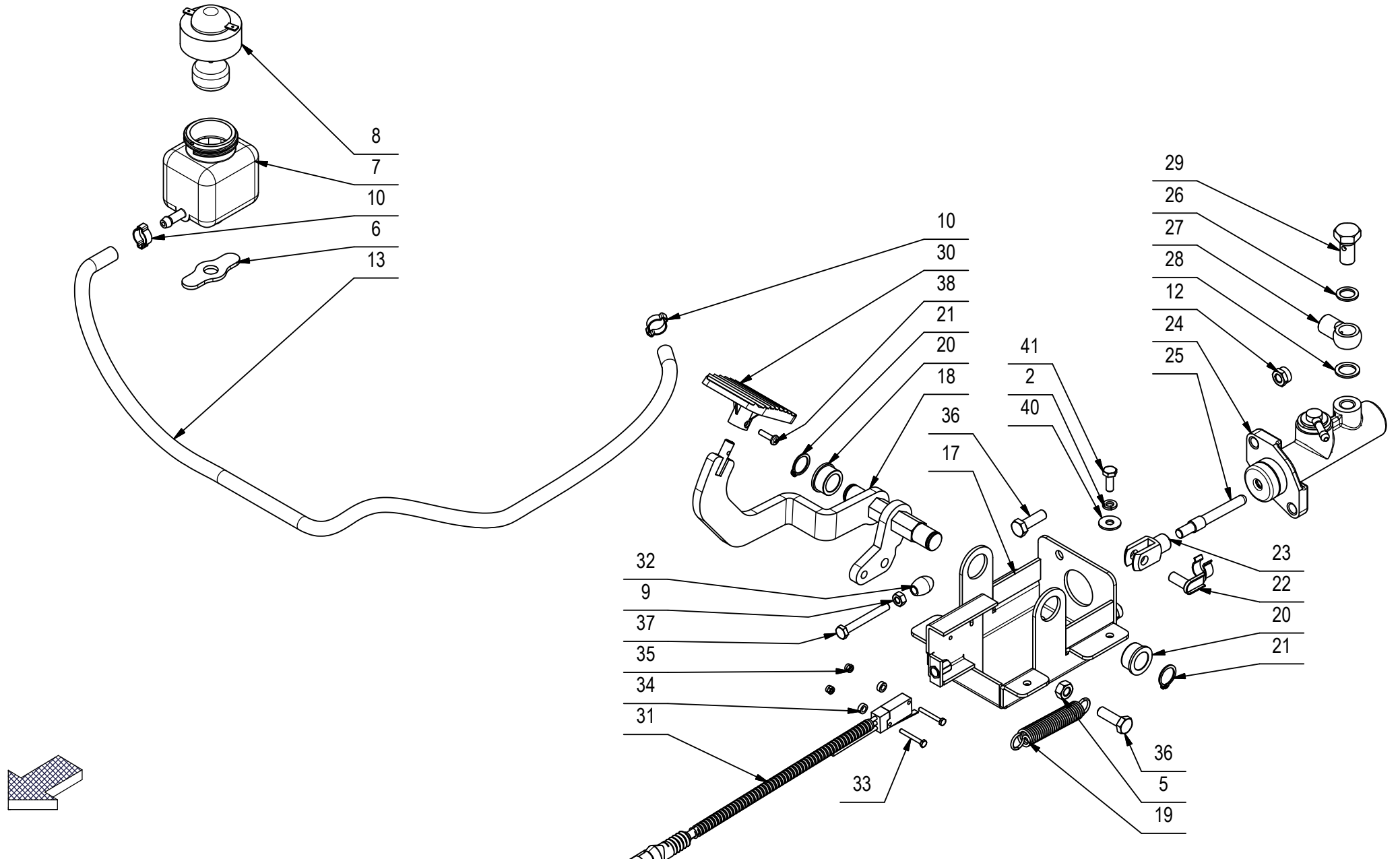
REAR BRAKE GROUP

GROUPE FREIN ARRIÈRE

HINTERRAD-GRUPPE

GRUPO DE FRENO TRASERO

08A

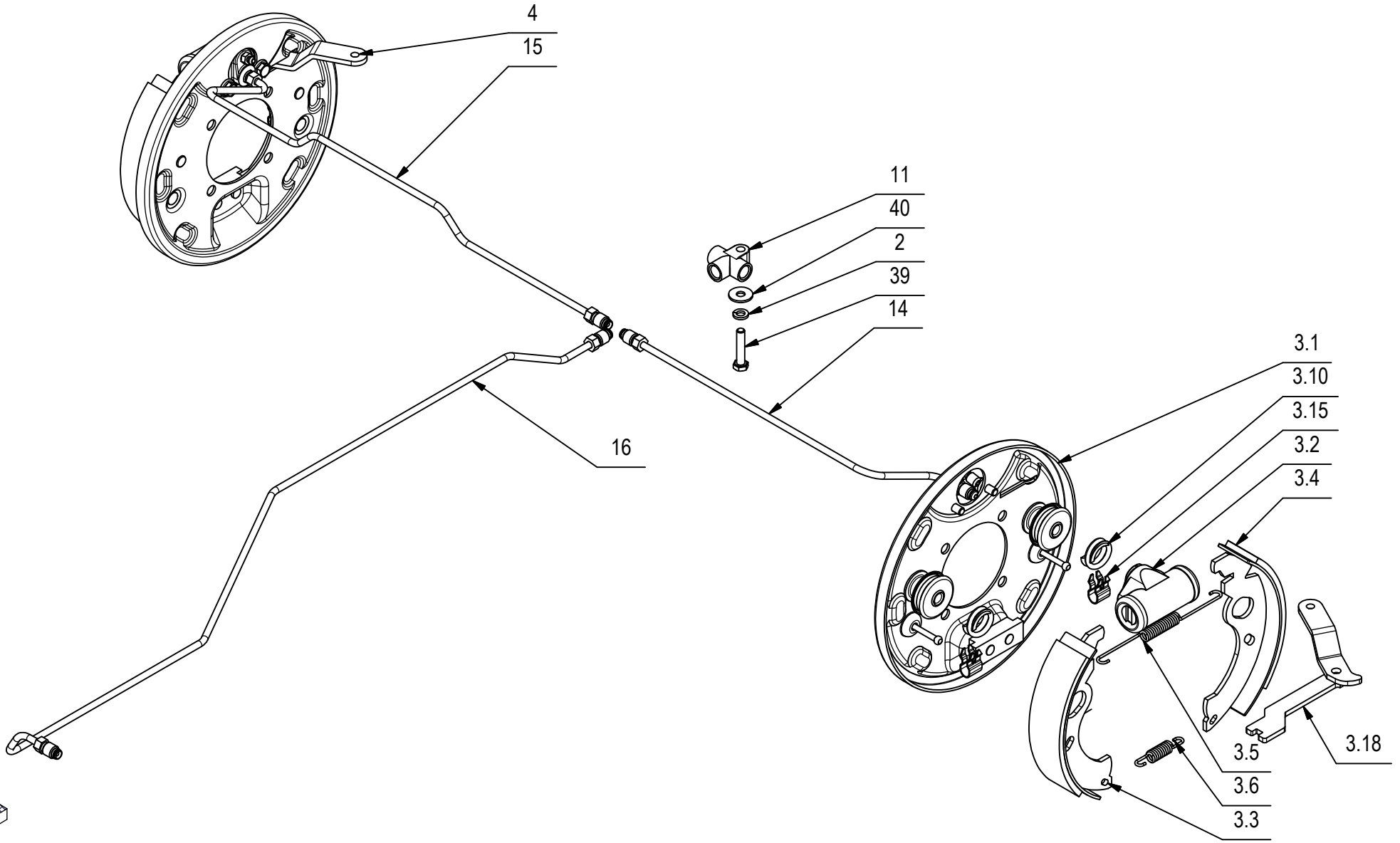


CR-08A GRUPPO FRENI RUOTE POSTERIORI

POS	CODICE	QTÀ	DESCRIZIONE	DENOMINATION	DESCRIPTION	BENENNUNG	DESCRIPCION
1		1	SCHELETRO FIMAP MAGNA 2017				
2	409164	5	ROSETTA GROWER 6x2,5x1,8 ASA B27 ZINC	LOCK WASHER	RONDELLE FREIN	ZAHNSCHEIBE	ARANDELLA DENTADA
3	410488	1	GRUPPO FRENO SX A CEPPI D.180	LEFT BLOCK	MACHOIRE GAUCHE	BREMSKLOTZ LINKS	MORDAZA IZQUIERDA
3.1	410526	1	DISCO PORTACEPPI - FRENO POST. SX D.180	BRAKE DISK LEFT	DISQUE DE FREIN GAUCHE	BREMSSSCHEIBE LINKS	DISCO DE FRENO IZQUIERDO
3.2	410493	1	CILINDRO FRENO DIAM.22	BRAKE CYLINDER Ø22	CYLINDRE DE FREIN Ø22	BREMSSZYLINDER Ø22	CILINDRO DE FRENO Ø22
3.3	410492	1	CEPPO SX - FRENO D.180	LEFT BLOCK	MACHOIRE GAUCHE	BREMSKLOTZ LINKS	MORDAZA IZQUIERDA
3.4	410491	1	CEPPO DX - FRENO D.180	RIGHT BLOCK	MACHOIRE DROITE	BREMSKLOTZ RECHTS	MORDAZA DERECHA
3.5	410495	1	MOLLA RICHIAMO CEPPI FRENO SUPERIORE	SPRING	RESSORT	FEDER	RESORTE
3.6	410496	1	MOLLA RICHIAMO CEPPI FRENO INFER.	SPRING	RESSORT	FEDER	RESORTE
3.10		2	AGGANCIO A MOLLA X CEPPI FRENO D.180				
3.15	410497	2	MOLLA RITEGNO CEPPI FRENO D.180	SPRING	RESSORT	FEDER	RESORTE
3.18	410518	1	LEVA FRENO CEPPO SX - FRENO D.180	BRAKE LEVER LEFT	LEVIER FREIN GAUCHE	BREMSHEBEL LINKS	PALANCA FRENO IZQUIERDA
4	410487	1	GRUPPO FRENO DX A CEPPI D.180	RIGHT BLOCK	MACHOIRE DROITE	BREMSKLOTZ RECHTS	MORDAZA DERECHA
5	409046	1	DADO M8x6,5 UNI 5588 ZINC	NUT	ECROU	MUTTER	TUERCA
6	405955	1	BANDELLA GOMMA VASCHETTA OLIO	SUPPORT PLATE	PLAQUE SUPPORT	STÜTZPLATTE	PLACA SOPORTE
7	410502	1	SERBATOIO LIQUIDO FRENI	OIL TANK BRAKES	RESERVOIR D'HUILE FREINS	ÖLTANK BREMSSEN	TANQUE DE ACEITE FRENOS
8	410503	1	TAPPO ELETTRICO SERBATOIO OLIO FRENI	LEVEL PLUG	BOUCHON DE NIVEAU	STANDSCHRAUBE	TAPON NIVEL
9	409040	1	DADO M6x5 UNI 5588 ZINC	NUT	ECROU	MUTTER	TUERCA
10	416179	2	ANELLO STRINGITUBO 11-13	RING	ANNEAU	RING	ANILLO
11	410508	1	RACCORDO A 3 VIE	FITTING	RACCORD	VERSCHRAUBUNG	RACOR
12	409085	2	DADO M8x8.5 AUTOBL. UNI 7474 ZINC	LOCK NUT	ECROU AUTOFREINES	SICHERUNGSMUTTER	TUERCA AUTOBLOCANTE
13	226926	1	TUBO OLIO FRENI D=12 d=6 L=775	PIPE	TUBE	ROHR	TUBO
14	446060	1	TUBO OLIO PORTACEPPI SX MAGNA 2017	PIPE	TUBE	ROHR	TUBO
15	446061	1	TUBO OLIO PORTACEPPI DX MAGNA 2017	PIPE	TUBE	ROHR	TUBO
16	446059	1	TUBO OLIO POMPA-CEPPI MAGNA 2017	PIPE	TUBE	ROHR	TUBO
17	446057	1	SUPPORTO PEDALE FRENO MAGNA 2017	SUPPORT	SUPPORT	HALTERUNG	SOPORTE
18	446058	1	PEDALE COMANDO FRENO MAGNA 2017	BRAKE PEDAL	PEDALE DE FREIN	BREMSPEDAL	PEDAL MANDO FRENO
19	202476	1	MOLLA TRAZ. 15X2X84	SPRING	RESSORT	FEDER	RESORTE
20	408019	2	BOCCOLA D=25-22,2 d=16 S=12 OT58	BUSHING	BAGUE	BUCHSE	CASQUILLO
21	408350	2	SEEGER E 16 X1 DIN 471	SEEGER RING	SERRE CLIPS	SEEGERRING	ANILLO SEEGER
22	410459	1	CLIPS PER FORCELLA M8 CORTA	PIN	AXE	BOLZEN	PERNO
23	410452	1	FORCELLA M8 UNI 1676 CORTA	FORK	FOURCHETTE	GABELKOPF	HORQUILLA
24	422523	1	POMPA FRENO IDRAULICO	BRAKE PUMP	POMPE DE FREIN	BREMSPUMPE	BOMBA DE FRENO
25	203580	1	ASTA POMPA FRENO	ROD	TIGE	STANGE	VARILLA

CR-08A GRUPPO FRENI RUOTE POSTERIORI

REAR BRAKE GROUP
GROUPE FREIN ARRIÈRE
HINTERRAD-GRUPPE
GRUPO DE FRENO TRASERO



CR-08A GRUPPO FRENI RUOTE POSTERIORI

08A

POS	CODICE	QTÀ	DESCRIZIONE	DENOMINATION	DESCRIPTION	BENENNUNG	DESCRIPCION
26	410510	1	GUARNIZIONE IN RAME 12x18x1,5	GASKET	JOINT	DICHTUNG	JUNTA
27	410507	1	RACCORDO 1 VIA M10x1,25 FORO D=14	FITTING	RACCORD	VERSCHRAUBUNG	RACOR
28	410509	1	GUARNIZIONE RAME 14x20x1.5	GASKET	JOINT	DICHTUNG	JUNTA
29	410506	1	RACCORDO FORATO M12x1,50	FITTING	RACCORD	VERSCHRAUBUNG	RACOR
30	443156	1	PEDANA PEDALE ELEN COD. AA040018	PEDAL	PEDALE	PEDAL	PEDAL
31	225938	1	MICROINT. ABV1612613 + SUPERSEAL 2 POLI	MICROSWITCH	MICROINTERRUPTEUR	MIKROSCHALTER	MICROINTERRUPTOR
32	409859	1	PIEDINO A BOTTE d=6	RUBBER CAP	BOUCHON DE CAOUTCHOUC	GUMMISTOPFEN	TAPON DE GOMA
33	408632	2	VITE M3X25 TE UNI 5739 A2	SCREW	VIS	SCHRAUBE	TORNILLO
34	409148	2	ROSETTA 4x8x3 NYLON	WASHER	RONDELLE	SCHEIBE	ARANDELA
35	409077	2	DADO M3x4,5 AUTOBL. UNI 7474 ZINC	LOCK NUT	ECROU AUTOFREINES	SICHERUNGSMUTTER	TUERCA AUTOBLOCANTE
36	408674	3	VITE M8x25 TE UNI 5739 ZINC	SCREW	VIS	SCHRAUBE	TORNILLO
37	408656	1	VITE M6X50 TE UNI 5739 ZINC	SCREW	VIS	SCHRAUBE	TORNILLO
38	408846	1	VITE M4X16 TCTC UNI 7687 ZINC	SCREW	VIS	SCHRAUBE	TORNILLO
39	408659	1	VITE M6x30 TE UNI 5739 ZINC	SCREW	VIS	SCHRAUBE	TORNILLO
40	409160	5	ROSETTA 6x18x1,5 UNI 6593 ZINC	WASHER	RONDELLE	UNTERLAGSCHEIBE	ARANDELA
41	407663	4	VITE M6x16 TE UNI 5739 ZINC	SCREW	VIS	SCHRAUBE	TORNILLO

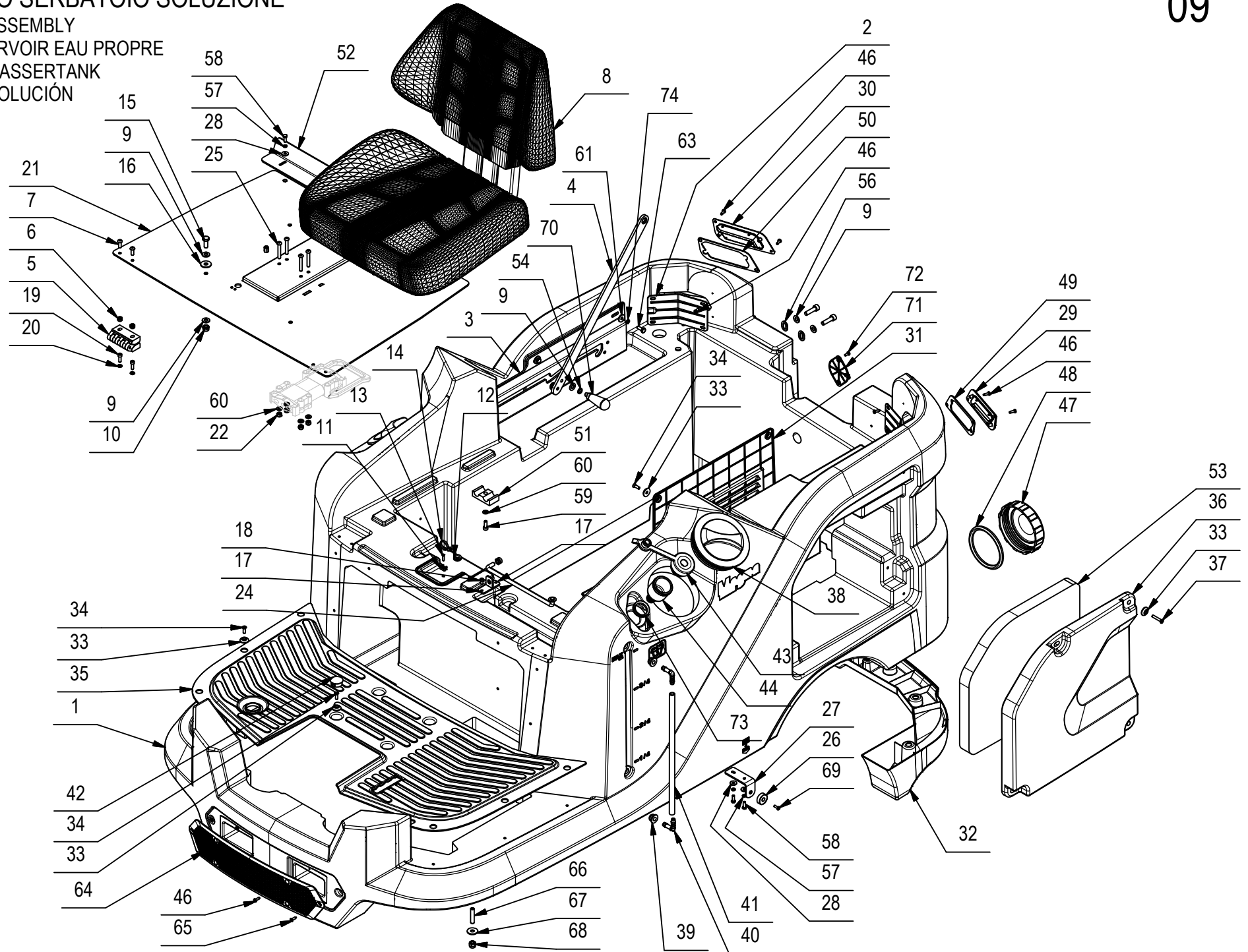
CR-09 GRUPPO SERBATOIO SOLUZIONE

SOLUTION TANK ASSEMBLY

GROUPE DE RESERVOIR EAU PROPRE

GRUPPE FRISCHWASSERTANK

GRUPO TANQUE SOLUCIÓN



CR-09 GRUPPO SERBATOIO SOLUZIONE

POS	CODICE	QTÀ	DESCRIZIONE	DENOMINATION	DESCRIPTION	BENENNUNG	DESCRIPCION
1	445760	1	SERBATOIO SOLUZIONE MAGNA 2017 RAL 7016	SOLUTION TANK	RESERVOIR EAU PROPRE	FRISCHWASSERTANK	TANQUE SOLUCION
2	445697	2	CARTER COPERTURA FARO POSTER. MAGNA 2017				
3	447485	1	STAFFA PUNTELLO APERTURA SERB MAGNA 2017				
4	447486	1	PUNTELLO SERBATOIO MAGNA 2017				
5	434159	2	CERNIERA ELESA FORI ASOLATI - CFA-SL-HV	HINGE	CHARNIERE	SCHARNIER	BISAGRA
6	415901	4	DADO M6 AUTOBL. UNI 7474 INOX	NUT	ECROU	MUTTER	TUERCA
7	428317	4	VITE M6x16 TCBEI UNI ISO 7380 A2	SCREW	VIS	SCHRAUBE	TORNILLO
8	410562	1	SEDILE CONFORT MAGNA 65	SEAT	SIEGE	SITZ	ASIENTO
9	409175	13	ROSETTA 8x17x1,6 UNI 6592 ZINC.	WASHER	RONDELLE	UNTERLAGSCHEIBE	ARANDELA
10	409085	5	DADO M8x8.5 AUTOBL. UNI 7474 ZINC	LOCK NUT	ECROU AUTOFREINES	SICHERUNGSMUTTER	TUERCA AUTOBLOCANTE
11	416073	1	BASSETTA FISSACAVO BIANCA	SUPPORT PLATE	PLAQUE SUPPORT	STÜTZPLATTE	PLACA SOPORTE
12	416058	1	PASSACAVO PER FORO D.14 Di=8	FAIRLEAD	PASSE-CABLE	KABELDURCHGANG	GUIACABLE
13	440886	1	VITE AUTOF. D.3,5 x 14 UNI 9707-Pz-TZ A2	SCREW	VIS	SCHRAUBE	TORNILLO
14	410275	1	FASCETTA PLASTICA 3,6x140	CLAMP	COLLIER	BRIDE	ABRAZADERA
15	408670	4	VITE M8x20 TE UNI 5739 ZINC	SCREW	VIS	SCHRAUBE	TORNILLO
16	409179	4	ROSETTA 9x24x2,5 UNI 6593 ZINC	WASHER	RONDELLE	UNTERLAGSCHEIBE	ARANDELA
17	443544	1	SUPPORTO PUNTELLO SEDILE MMG 2016	SUPPORT	SUPPORT	HALTERUNG	SOPORTE
18	418311	2	VITE M5x10 TCTC UNI 7687 (4.8) ZINC.	SCREW	VIS	SCHRAUBE	TORNILLO
19	415755	4	VITE M5x16 TCEI UNI 5931 ZINC	SCREW	VIS	SCHRAUBE	TORNILLO
20	409150	4	ROSETTA 5X11X1 UNI 6592 ZINC	WASHER	RONDELLE	UNTERLAGSCHEIBE	ARANDELA
21	447487	1	PIASTRA SEDILE MAGNA 2017	SEAT PLATE	PLAQUE DE SIÈGE	BEFESTIGUNGSAUFLAGE SITZ	PLACA DE ASIENTO
22	409082	4	DADO M6x6 AUTOBL UNI 7474 ZINC	LOCK NUT	ECROU AUTOFREINES	SICHERUNGSMUTTER	TUERCA AUTOBLOCANTE
24	447489	1	PUNTELLO SEDILE MAGNA 2017	PROP	LEVIER	ABSTÜTZUNG	PUNTAL
25	415692	4	VITE M6X40 TCBEI ISO 7380	SCREW	VIS	SCHRAUBE	TORNILLO
26	427113	2	MAGNETE Ø25 x Ø5 x 8 - 17 kg (SM09.2585)	MAGNET	AIMANT	MAGNET	IMAN
27	447266	2	STAFFA SUPP. CALAMITA SPORTELLO MG 2017	SUPPORT	SUPPORT	HALTERUNG	SOPORTE
28	409151	8	ROSETTA 5,5x15x1.5 UNI 6593 ZINC	WASHER	RONDELLE	UNTERLAGSCHEIBE	ARANDELA
29	445689	1	MASCHERA FARO POSTERIORE SX - MAGNA 2017	HEADLIGHT REAR LEFT	PHARES ARRIÈRE GAUCHE	SCHEINWERFER HINTEN LINKS	FARO TRASERA IZQUIERDO
30	445688	1	MASCHERA FARO POSTERIORE DX - MAGNA 2017	HEADLIGHT REAR RIGHT	PHARES ARRIÈRE DROIT	SCHEINWERFER HINTEN RECHTS	FARO TRASERA DERECHO
31	445705	1	CARTER ASPIRAZIONE INTERNO MAGNA 2017				
32	445695	1	CARTER INFERIORE POSTERIORE MAGNA 2017				
74	415945	3	ROSETTA M6 UNI 1751 INOX GROWER	WASHER	RONDELLE	UNTERLAGSCHEIBE	ARANDELA

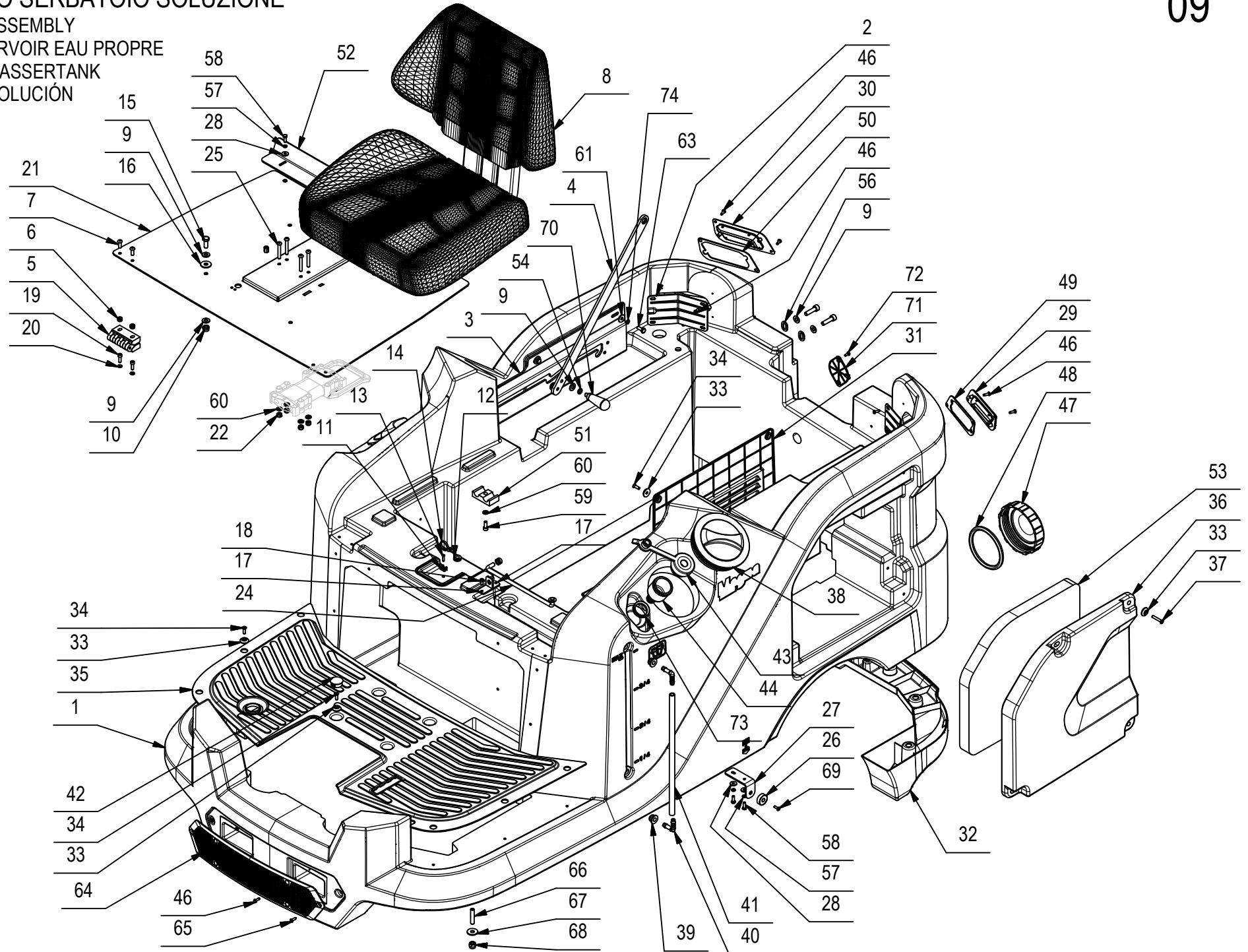
CR-09 GRUPPO SERBATOIO SOLUZIONE

SOLUTION TANK ASSEMBLY

GROUPE DE RESERVOIR EAU PROPRE

GRUPPE FRISCHWASSERTANK

GRUPO TANQUE SOLUCIÓN



CR-09 GRUPPO SERBATOIO SOLUZIONE

POS	CODICE	QTÀ	DESCRIZIONE	DENOMINATION	DESCRIPTION	BENENNUNG	DESCRIPCION
33	400250	24	ROSETTA SOTTOVITE D=5X20	SPECIAL WASHER	RONDELLE SPECIALE	UNTERLAGSCHEIBE SPEZIAL	ARANDELA ESPECIAL
34	438302	20	VITE M5x16 TSPTC UNI 7688 ZINC. NERO	SCREW	VIS	SCHRAUBE	TORNILLO
35	445694	1	PEDANA MAGNA 2017				
36	445767	1	SPORTELLLO LATERALE ASPIRAZ. MAGNA 2017	DOOR	PORTILLON	DECKEL	PORTEZUELA
37	438304	4	VITE M5x30 TSPTC UNI 7688 ZINC. NERO	SCREW	VIS	SCHRAUBE	TORNILLO
38	400728	2	TAPPO FILETT. D.130 FIL. D.127 PER E9719	THREADED COVER	COUVERCLE FILETE	GEWINDER DECKEL	TAPA FILETE
39	428561	2	GUARNIZIONE D=20 d=8 L=12,5 TIPO PWS8	GASKET	JOINT	DICHTUNG	JUNTA
40	428562	2	RACCORDO A GOMITO D=8 L=30 TIPO WS8	ELBOW	COUDE	WINKELVERSCHRAUBUNG	RACOR CODO
41	214341	1	TUBO VITREO D=12 d=8 L=330	PIPE	TUBE	ROHR	TUBO
42	416075	4	TAPPO A SCATTO D.25 HEYCO TIPO MDP	CAP	CAPUCHON	KAPPE	TAPON
43	426342	1	TAPPO RIEMPIMENTO RAPIDO SOLUZIONE MX	CAP	CAPUCHON	KAPPE	TAPON
44	433650	1	RACCORDO RIEMPIMENTO PER TUBO Ø18 - MY50	FITTING	RACCORD	VERSCHRAUBUNG	RACOR
45	436261	1	TUBO FLEX EVA D=19,5 L=1500	PIPE	TUBE	ROHR	TUBO
46	418275	14	VITE AUTOF. 4,2x13 TCTC SPUNTATA NERA	SCREW	VIS	SCHRAUBE	TORNILLO
47	400128	1	COPERCHIO D=113 SENZA GUARNIZIONE	COVER	COUVERCLE	DECKEL	TAPA
48	405935	1	GUARNIZIONE PER COPERCHIO D=113	GASKET	JOINT	DICHTUNG	JUNTA
49	447490	1	GUARNIZIONE FARO POSTER. SX MAGNA 2017				
50	447491	1	GUARNIZIONE FARO POSTER. DX MAGNA 2017				
51	416297	1	COLLARE DOPPIO DIAM.15	COLLAR	COLLIER	BUNDRING	COLLAR
52	447488	1	LAMIERA POST. PIASTRA SEDILE MAGNA 2017				
53	446607	1	FONOASSORBENTE SPORT. ASPIR. MAGNA 2017	DEADENING	ISOLANT PHONIQUE	SCHALLDICHTUNG	FONOASSORBENTE
54	409181	1	ROSETTA GROWER 8x13x2,2 ZINC	LOCK WASHER	RONDELLE FREIN	ZAHNSCHEIBE	ARANDELLA DENTADA
55	408812	4	VITE M8x30 TCEI UNI 5931 ZINC.	SCREW	VIS	SCHRAUBE	TORNILLO
56	447393	4	RONDELLA SPECIALE 8.5x17x24x2	SPECIAL WASHER	RONDELLE SPECIAL	SPEZIAL UNTERLAGSCHEIBE	ARANDELA ESPECIAL
57	409154	8	ROSETTA GROWER 5x1,6 ZINC	WASHER	RONDELLE	UNTERLAGSCHEIBE	ARANDELA
58	416431	8	VITE M5x14 TE UNI 5739 ZINC	SCREW	VIS	SCHRAUBE	TORNILLO
59	408808	1	VITE M6x16 TCEI UNI 5931 ZINC	SCREW	VIS	SCHRAUBE	TORNILLO
60	409156	5	ROSETTA 6x12x1,6 UNI 6592 ZINC	WASHER	RONDELLE	UNTERLAGSCHEIBE	ARANDELA
61	409161	3	ROSETTA 6,6x18x2 UNI 6593 A2	WASHER	RONDELLE	SCHEIBE	ARANDELA
63	407664	3	VITE M6x16 TE UNI 5739 A2	SCREW	VIS	SCHRAUBE	TORNILLO
64	445700	1	CARTER GRIGLIA PARAURTI ANT. MAGNA 2017				
65	443606	2	VITE 4,2x16 AUTOF. TSC DIN7983 ZIN. NERA	SCREW	VIS	SCHRAUBE	TORNILLO
74	415945	3	ROSETTA M6 UNI 1751 INOX GROWER	WASHER	RONDELLE	UNTERLAGSCHEIBE	ARANDELA

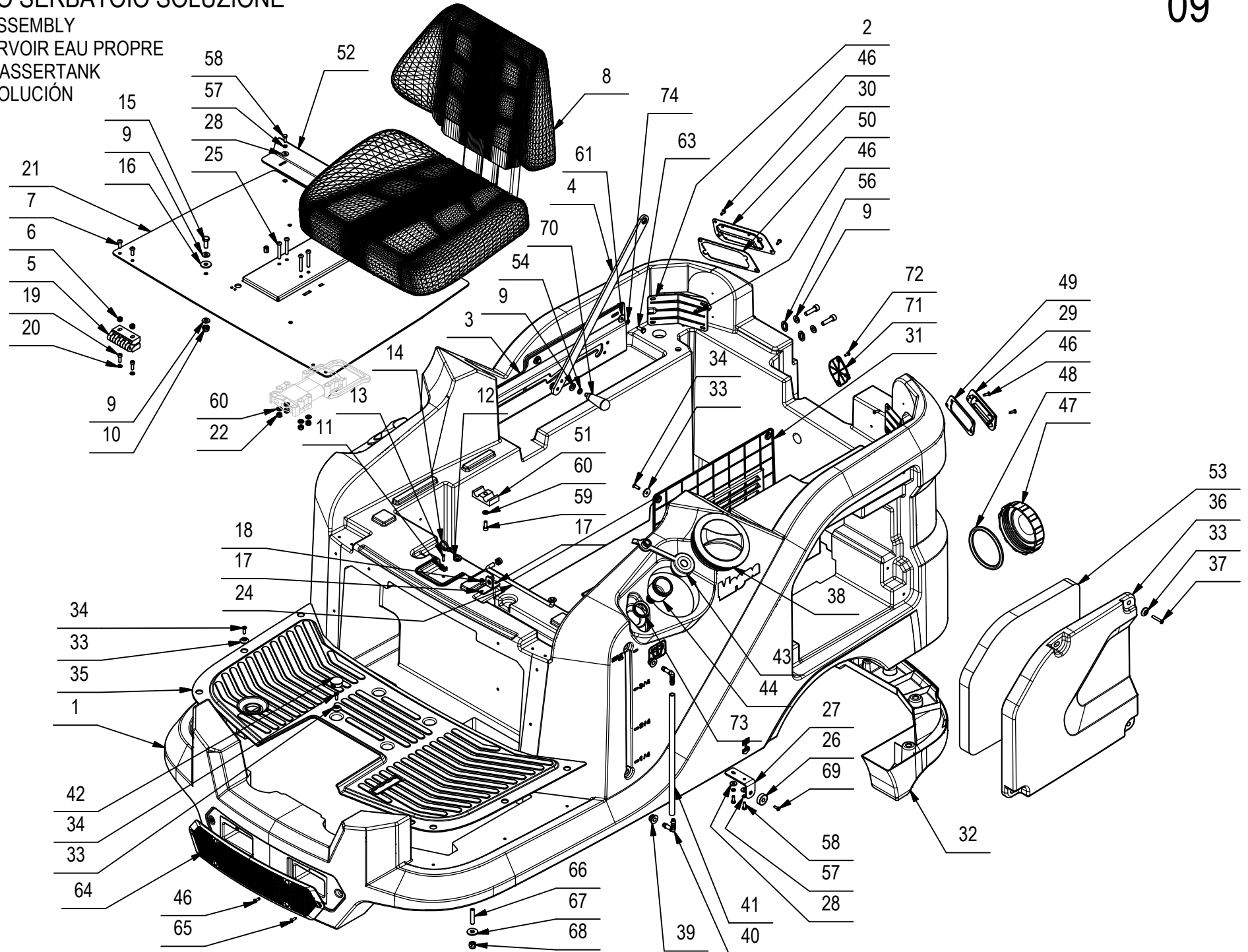
CR-09 GRUPPO SERBATOIO SOLUZIONE

SOLUTION TANK ASSEMBLY

GROUPE DE RESERVOIR EAU PROPRE

GRUPPE FRISCHWASSERTANK

GRUPO TANQUE SOLUCIÓN



CR-09 GRUPPO SERBATOIO SOLUZIONE

09

POS	CODICE	QTÀ	DESCRIZIONE	DENOMINATION	DESCRIPTION	BENENNUNG	DESCRIPCION
66	438818	6	GRANO M8x40 EI INOX UNI 5923	DOWEL	VIS CYLINDRIQUE	MADENSCHRAUBE	TORNILLO
67	418001	6	ROSETTA 8,4x24x2 UNI 6593 ZNT	WASHER	RONDELLE	UNTERLAGSCHEIBE	ARANDELA
68	409086	6	DADO M8x10,6 AUTOBL. UNI 7473 ZINC	LOCK NUT	ECROU AUTOBLOCANT	STOPMUTTER	TUERCA AUTOBLOCANTE
69	415778	2	VITE M4X12 TCTC UNI 7687 INOX A2	SCREW	VIS	SCHRAUBE	TORNILLO
70	430991	1	MANOPOLA CONICA GIREVOLE M8 GAMM	KNOB	POIGNEE	HANDGRIFF	EMPUÑADURA
71	444588	1	COPRICALI GALLEG. MMG 2016 FLR	COVER	COUVERCLE	DECKEL	CUBREAGUJERO
72	415783	2	VITE M4X10 TCTC UNI 7687 INOX A2	SCREW	VIS	SCHRAUBE	TORNILLO
73	421109	1	GUARNIZIONE V-RING VA30 H=7,5 NBR	V-RING	JOINT	V-RING	JUNTA ANULAR
74	415945	3	ROSETTA M6 UNI 1751 INOX GROWER	WASHER	RONDELLE	UNTERLAGSCHEIBE	ARANDELA

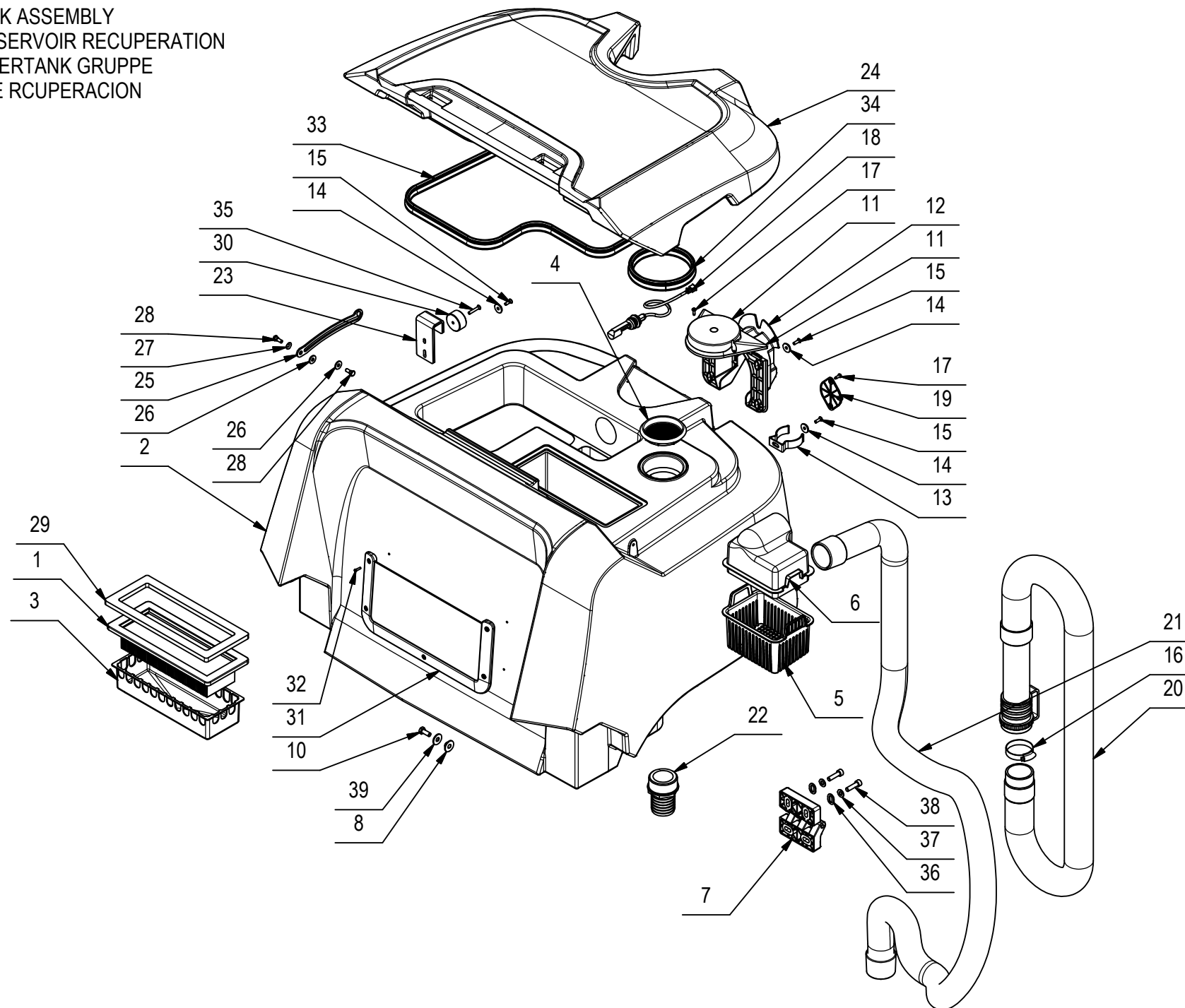
CR-10 GRUPPO SERBATOIO RECUPERO

RECOVERY TANK ASSEMBLY

GROUPE DE RESERVOIR RECUPERATION

SCHMUTZWASSERTANK GRUPPE

GRUPO TANQUE RCUPERACION



CR-10 GRUPPO SERBATOIO RECUPERO

POS	CODICE	QTÀ	DESCRIZIONE	DENOMINATION	DESCRIPTION	BENENNUNG	DESCRIPCION
1	446136	1	FILTRO ARIA POLIESTERE 301x126 (256x81)	FILTER	FILTRE	FILTER	FILTRO
2	445761	1	SERBATOIO RECUPERO MAGNA 2017 RAL 5012	RECOVERY TANK	RESERVOIR EAU SALE	SCHMUTZWSSERTANK	TANQUE AGUA SUCIA
3	445704	1	VASCHETTA PROTEZIONE FILTRO MAGNA 2017	DISTRIBUTOR	DISTRIBUTEUR	VERTEILER	DISTRIBUIDOR
4	445701	1	FILTRO MOTORE SERB. ASPIRAZ. MAGNA 2017				
5	445698	1	VASCA FILTRO SERB. RECUPERO MAGNA 2017	FILTER TANK CLEANER	BATH FILTER	BAD FILTER	CESTA FILTER
6	445699	1	CARTER CONVOGLIATORE RECUPERO MAGNA 2017	COVER	CARTER	ABDECKUNG	CARTER
7	445702	2	CERNIERA 109x102 ASOLE D.8,5	HINGE	CHARNIERE	SCHARNIER	BISAGRA
8	212631	1	BOCCOLA D=25-12 D=8,2 S=8,5 OT58	BUSHING	BAGUE	BUCHSE	CASQUILLO
10	408671	1	VITE M8x20 TE UNI 5739 A2	SCREW	VIS	SCHRAUBE	TORNILLO
11	443063	1	SUPPORTO LAMPEGGIANTE MMG 2016	FLASHING SUPPORT	SOPORTE INTERMITENTE	BLINKANLAGE HALTERUNG	SOPORTE INTERMITENTE
12	443062	1	PORTATUBO E SPAZZOLA POST. MMG 2016	PIPE HOOK	CROCHET TUBE	HAKEN ROHR	GANCHO TUBO
13	414747	4	MOLLA FISSA TUBO D=50 ABS	SPRING	RESSORT	FEDER	RESORTE
14	400250	10	ROSETTA SOTTOVITE D=5X20	SPECIAL WASHER	RONDELLE SPECIALE	UNTERLAGSCHEIBE SPEZIAL	ARANDELA ESPECIAL
15	438302	10	VITE M5x16 TSPTC UNI 7688 ZINC. NERO	SCREW	VIS	SCHRAUBE	TORNILLO
16	410295	1	FASCETTA A VITE 44-56 X 12,2	CLAMP	COLLIER	BRIDE	ABRAZADERA
17	418275	4	VITE AUTOF. 4,2x13 TCTC SPUNTATA NERA	SCREW	VIS	SCHRAUBE	TORNILLO
18	226043	1	INTERRUT. A GALLEGGI. 250V AZZ. + FASTON	FLOAT	FLOTTEUR	SCHWIMMER	FLOTADOR
19	444588	1	COPRICAVI GALLEG. MMG 2016 FLR	COVER	COUVERCLE	DECKEL	CUBREAGUJERO
20	447379	1	TUBO D.50x1730 SPIRALATO TAPPO INTEGRATO	EXHAUST PIPE ASSEMBLY	FLEXIBLE DE VIDANGE COMPL.	ABWASSERSCHLAUCH KOMPL.	TUBO DE DESCARGA COMPLETO
21	447378	1	TUBO ASPIR. D=50 L=2050 MAN.TIPO "G-G"	SUCTION HOSE	FLEXIBLE ASPIRATION	SAUGSCHLAUCH	TUBO DE ASPIRACION
22	410379	1	PORTAGOMMA DIRITTO 2"X50 M.	CONNECTOR	RACCORD	SCHLAUCHANSCHLUSS	EMPALME TUBO DE GOMA
23	443059	2	CERNIERA COPERCHIO ASPIRAZIONE MMG 2016	COVER HINGE	CHARNIERE COUVERCLE	DECKELSCHARNIER	BISAGRA TAPA
24	445762	1	COPERCHIO RECUPERO MAGNA 2017	COVER	COUVERCLE	DECKEL	TAPA
25	447377	2	PUNTELLO COPERCHIO MAGNA 2017	PROP FOR COVER	LEVIER DE COUVERCLE	STÜTZE FÜR ABDECKUNG	PUNTAL CAPOTE
26	409161	4	ROSETTA 6,6x18x2 UNI 6593 A2	WASHER	RONDELLE	SCHEIBE	ARANDELA
27	409174	2	ROSETTA ELASTICA UNI8840 A8	LOCK WASHER	RONDELLE FREIN	ZAHNSCHEIBE	ARANDELLA DENTADA
28	427524	4	PERNO PUNTELLO ASP. TRIPLA 30-34	PIN	AXE	BOLZEN	PERNO
29	447375	1	GUARNIZIONE COPERCHIO-FILTRO MAGNA 2017	GASKET	JOINT	DICHTUNG	JUNTA
30	443546	2	BOCCOLA GANCIO COPERCHIO MMG 2016	BUSHING	BAGUE	BUCHSE	CASQUILLO
31	443249	1	RETE PORTAOGGETTI NERA 380x185	NET	RESEAU	NET	RED
32	440886	5	VITE AUTOF. D.3,5 x 14 UNI 9707-Pz-TZ A2	SCREW	VIS	SCHRAUBE	TORNILLO
39	409185	1	ROSETTA 9x24x2,5 UNI 6593 A2	WASHER	RONDELLE	UNTERLEGSCHIEBE	ARANDELA

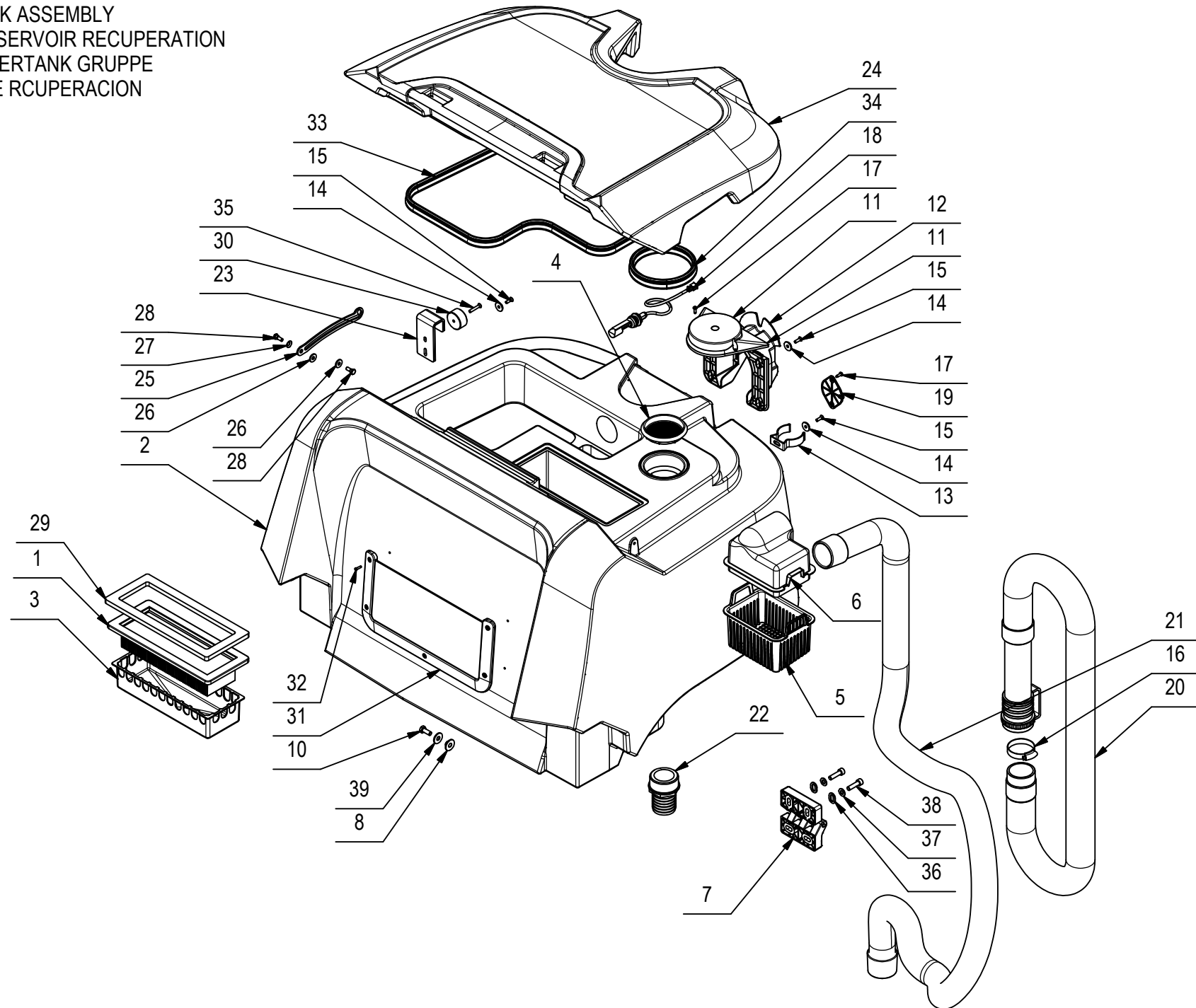
CR-10 GRUPPO SERBATOIO RECUPERO

RECOVERY TANK ASSEMBLY

GROUPE DE RESERVOIR RECUPERATION

SCHMUTZWASSERTANK GRUPPE

GRUPO TANQUE RCUPERACION



CR-10 GRUPPO SERBATOIO RECUPERO

10

POS	CODICE	QTÀ	DESCRIZIONE	DENOMINATION	DESCRIPTION	BENENNUNG	DESCRIPCION
33	227552	1	GUARNIZIONE ASSOTECH 001.001324 L=1430	GASKET	JOINT	DICHTUNG	JUNTA
34	227553	1	GUARNIZIONE ASSOTECH 001.001324 L=440	GASKET	JOINT	DICHTUNG	JUNTA
35	438304	2	VITE M5x30 TSPTC UNI 7688 ZINC. NERO	SCREW	VIS	SCHRAUBE	TORNILLO
36	447393	4	RONDELLA SPECIALE 8.5x17x24x2	SPECIAL WASHER	RONDELLE SPECIAL	SPEZIAL UNTERLAGSCHEIBE	ARANDELA ESPECIAL
37	409175	4	ROSETTA 8x17x1,6 UNI 6592 ZINC.	WASHER	RONDELLE	UNTERLAGSCHEIBE	ARANDELA
38	408812	4	VITE M8x30 TCEI UNI 5931 ZINC.	SCREW	VIS	SCHRAUBE	TORNILLO
39	409185	1	ROSETTA 9x24x2,5 UNI 6593 A2	WASHER	RONDELLE	UNTERLEGSCHEIBE	ARANDELA

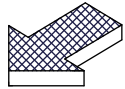
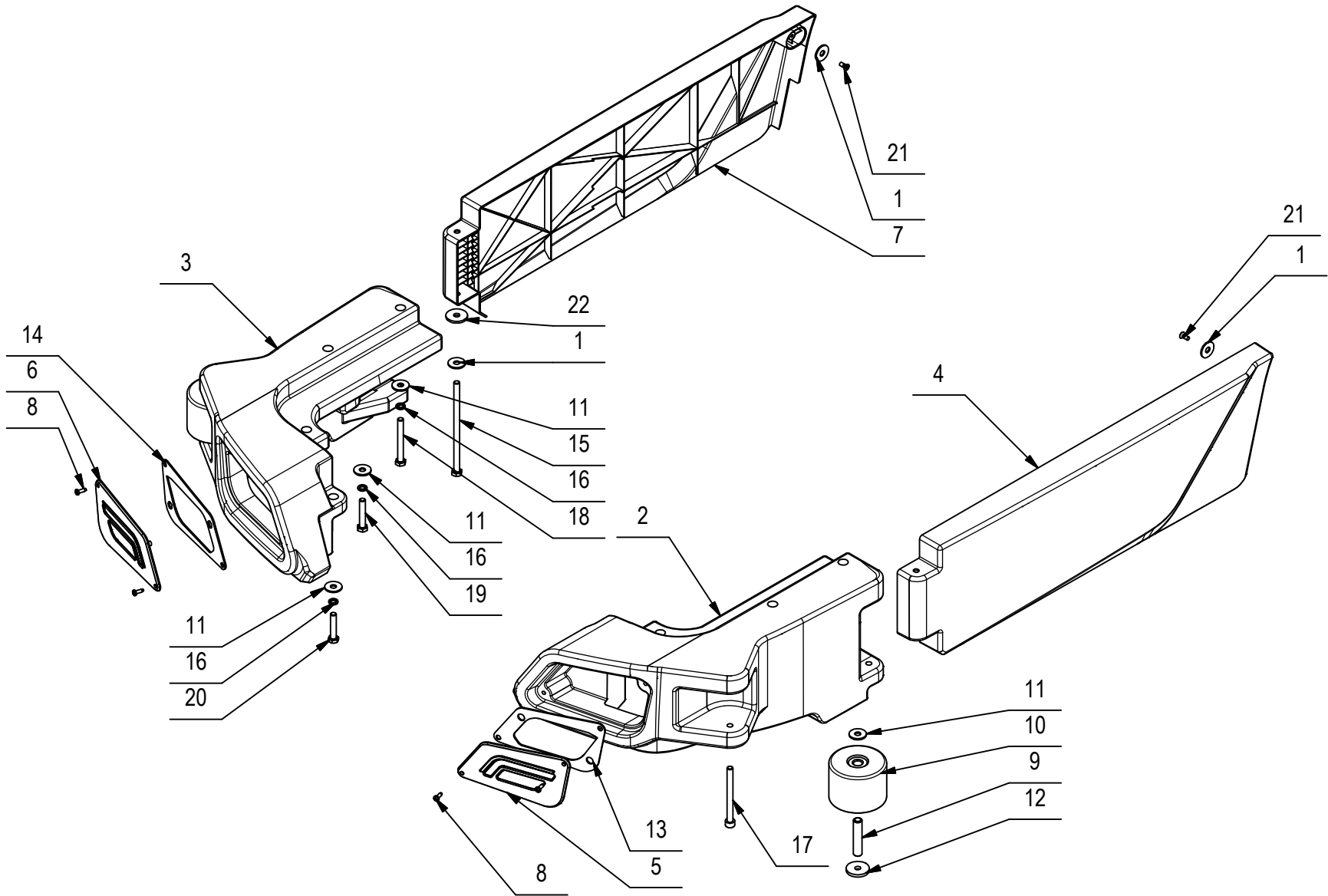
CR-10A GRUPPO PARAURTI

BUMPER GROUP

GROUPE PARE-CHOCS

STOßSTANGE GRUPPE

BUMPER GROUP

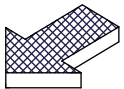
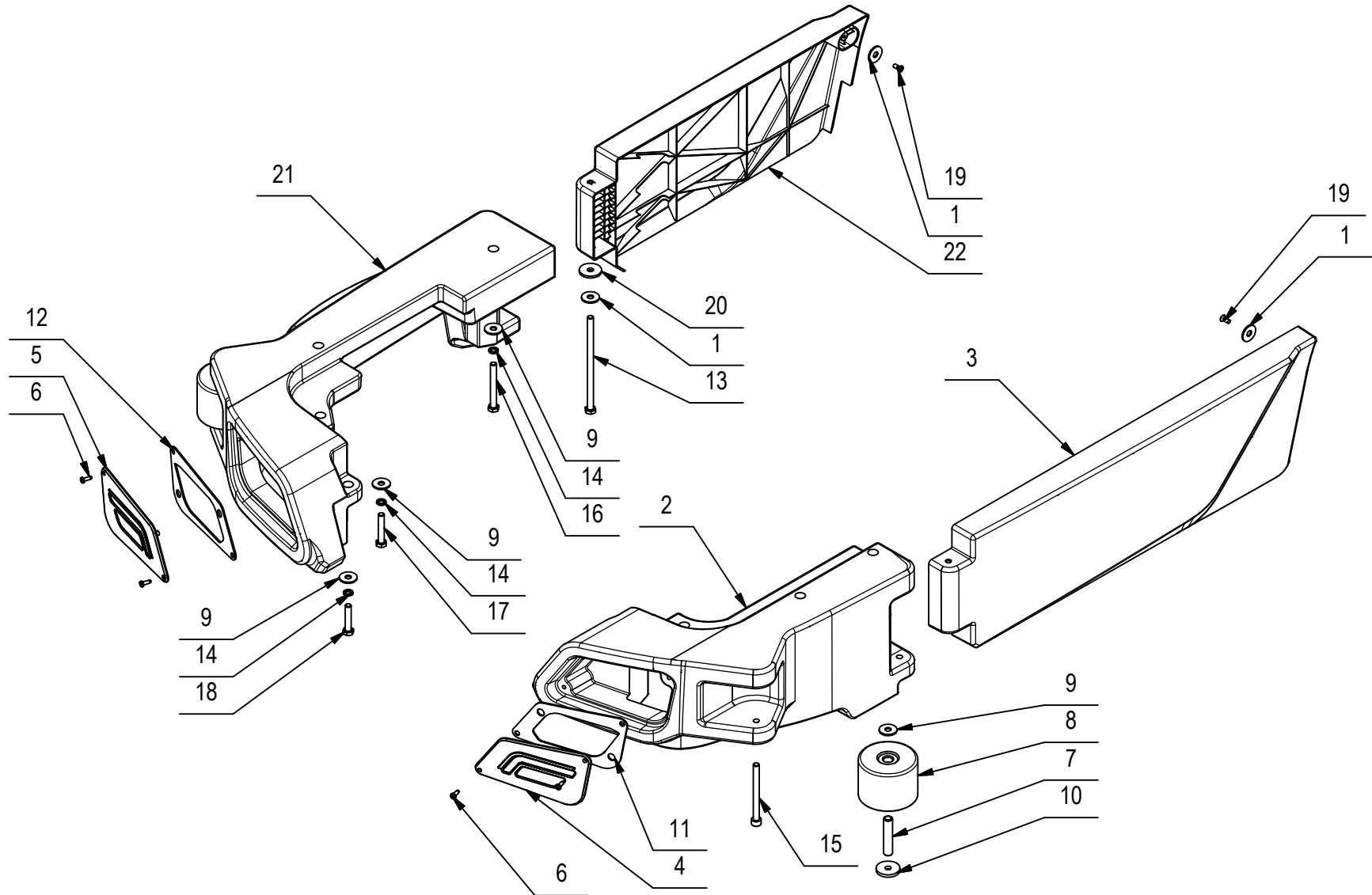


CR-10A GRUPPO PARAU RTI

POS	CODICE	QTÀ	DESCRIZIONE	DENOMINATION	DESCRIPTION	BENENNUNG	DESCRIPCION
1	409179	4	ROSETTA 9x24x2,5 UNI 6593 ZINC	WASHER	RONDELLE	UNTERLAGSCHEIBE	ARANDELA
2	445764	1	PARAU RTI FARO SX MAGNA 2017	BUMPER	PARE-CHOCS	STOSSDÄMPFER	PARACHOQUES
3	445765	1	PARAU RTI FARO DX MAGNA 2017	BUMPER	PARE-CHOCS	STOSSDÄMPFER	PARACHOQUES
4	445690	1	CARTER LATERALE SINISTRO MAGNA 2017				
5	445687	1	MASCHERA FARO ANTERIORE SX - MAGNA 2017	HEADLIGHT FRONT LEFT	PHARES AVANT GAUCHE	SCHEINWERFER VORNE LINKS	FARO DELANTERO IZQUIERDO
6	445686	1	MASCHERA FARO ANTERIORE DX - MAGNA 2017	HEADLIGHT FRONT RIGHT	PHARES AVANT DROIT	SCHEINWERFER VORNE RECHTS	FARO DELANTERO DERECHO
7	445691	1	CARTER LATERALE DX MAGNA 2017				
8	418275	4	VITE AUTOF. 4,2x13 TCTC SPUNTATA NERA	SCREW	VIS	SCHRAUBE	TORNILLO
9	411765	2	BOCCOLA D=12 d=8,2 S=58,5 OT63	BUSHING	BAGUE	BUCHSE	CASQUILLO
10	430956	2	RUOTA PARACOLPI D=80 d=12 H=60	BUMPER WHEEL	ROUE BUTEE	PUFFER RAD	RUEDA PARACHOQUES
11	418001	10	ROSETTA 8,4x24x2 UNI 6593 ZNT	WASHER	RONDELLE	UNTERLAGSCHEIBE	ARANDELA
12	400167	2	RONDELLA 8,2x32x4	WASHER	RONDELLE	UNTERLAGSCHEIBE	ARANDELA
13	447493	1	GUARNIZIONE FARO ANTERIORE SX MAGNA 2017				
14	447492	1	GUARNIZIONE FARO ANTERIORE DX MAGNA 2017				
15	425208	2	VITE M8x150 TE UNI 5737 ZINC	SCREW	VIS	SCHRAUBE	TORNILLO
16	409181	8	ROSETTA GROWER 8x13x2,2 ZINC	LOCK WASHER	RONDELLE FREIN	ZAHNSCHEIBE	ARANDELLA DENTADA
17	408814	2	VITE M8X90 TCEI UNI 5931 ZINC	SCREW	VIS	SCHRAUBE	TORNILLO
18	408686	4	VITE M8X70 TE UNI 5737 FP ZINC	SCREW	VIS	SCHRAUBE	TORNILLO
19	408704	2	VITE M8X45 TE UNI 5737 FP ZINC	SCREW	VIS	SCHRAUBE	TORNILLO
20	408679	2	VITE M8x40 TE UNI 5739 ZINC	SCREW	VIS	SCHRAUBE	TORNILLO
21	415750	2	VITE M5X12 TSPTC UNI 7688 (4.8) ZINC.	SCREW	VIS	SCHRAUBE	TORNILLO
22	409182	2	ROSETTA 8,5x30x3 NYLON	WASHER	RONDELLE	UNTERLAGSCHEIBE	ARANDELA

CR-10A GRUPPO PARAURTI (VER. 1SL)

BUMPER GROUP
GROUPE PARE-CHOCS
STOßSTANGE GRUPPE
BUMPER GROUP



CR-10A GRUPPO PARAURTI (VER. 1SL)

POS	CODICE	QTÀ	DESCRIZIONE	DENOMINATION	DESCRIPTION	BENENNUNG	DESCRIPCION
1	409179	4	ROSETTA 9x24x2,5 UNI 6593 ZINC	WASHER	RONDELLE	UNTERLAGSCHEIBE	ARANDELA
2	445764	1	PARAURTI FARO SX MAGNA 2017	BUMPER	PARE-CHOCS	STOSSDÄMPFER	PARACHOQUES
3	445690	1	CARTER LATERALE SINISTRO MAGNA 2017				
4	445687	1	MASCHERA FARO ANTERIORE SX - MAGNA 2017	HEADLIGHT FRONT LEFT	PHARES AVANT GAUCHE	SCHEINWERFER VORNE LINKS	FARO DELANTERO IZQUIERDO
5	445686	1	MASCHERA FARO ANTERIORE DX - MAGNA 2017	HEADLIGHT FRONT RIGHT	PHARES AVANT DROIT	SCHEINWERFER VORNE RECHTS	FARO DELANTERO DERECHO
6	418275	4	VITE AUTOF. 4,2x13 TCTC SPUNTATA NERA	SCREW	VIS	SCHRAUBE	TORNILLO
7	411765	2	BOCCOLA D=12 d=8,2 S=58,5 OT63	BUSHING	BAGUE	BUCHSE	CASQUILLO
8	430956	2	RUOTA PARACOLPI D=80 d=12 H=60	BUMPER WHEEL	ROUE BUTEE	PUFFER RAD	RUEDA PARACHOQUES
9	418001	10	ROSETTA 8,4x24x2 UNI 6593 ZNT	WASHER	RONDELLE	UNTERLAGSCHEIBE	ARANDELA
10	400167	2	RONDELLA 8,2x32x4	WASHER	RONDELLE	UNTERLAGSCHEIBE	ARANDELA
11	447493	1	GUARNIZIONE FARO ANTERIORE SX MAGNA 2017				
12	447492	1	GUARNIZIONE FARO ANTERIORE DX MAGNA 2017				
13	425208	2	VITE M8x150 TE UNI 5737 ZINC	SCREW	VIS	SCHRAUBE	TORNILLO
14	409181	8	ROSETTA GROWER 8x13x2,2 ZINC	LOCK WASHER	RONDELLE FREIN	ZAHNSCHEIBE	ARANDELLA DENTADA
15	408814	2	VITE M8X90 TCEI UNI 5931 ZINC	SCREW	VIS	SCHRAUBE	TORNILLO
16	408686	4	VITE M8X70 TE UNI 5737 FP ZINC	SCREW	VIS	SCHRAUBE	TORNILLO
17	408704	2	VITE M8X45 TE UNI 5737 FP ZINC	SCREW	VIS	SCHRAUBE	TORNILLO
18	408679	2	VITE M8x40 TE UNI 5739 ZINC	SCREW	VIS	SCHRAUBE	TORNILLO
19	415750	2	VITE M5X12 TSPTC UNI 7688 (4.8) ZINC.	SCREW	VIS	SCHRAUBE	TORNILLO
20	409182	2	ROSETTA 8,5x30x3 NYLON	WASHER	RONDELLE	UNTERLAGSCHEIBE	ARANDELA
21	445766	1	PARAURTI FARO DX MAGNA 2017 1SL	BUMPER	PARE-CHOCS	STOSSDÄMPFER	PARACHOQUES
22	445693	1	CARTER LATERALE DX MAGNA 2017 1SL				

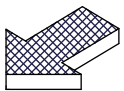
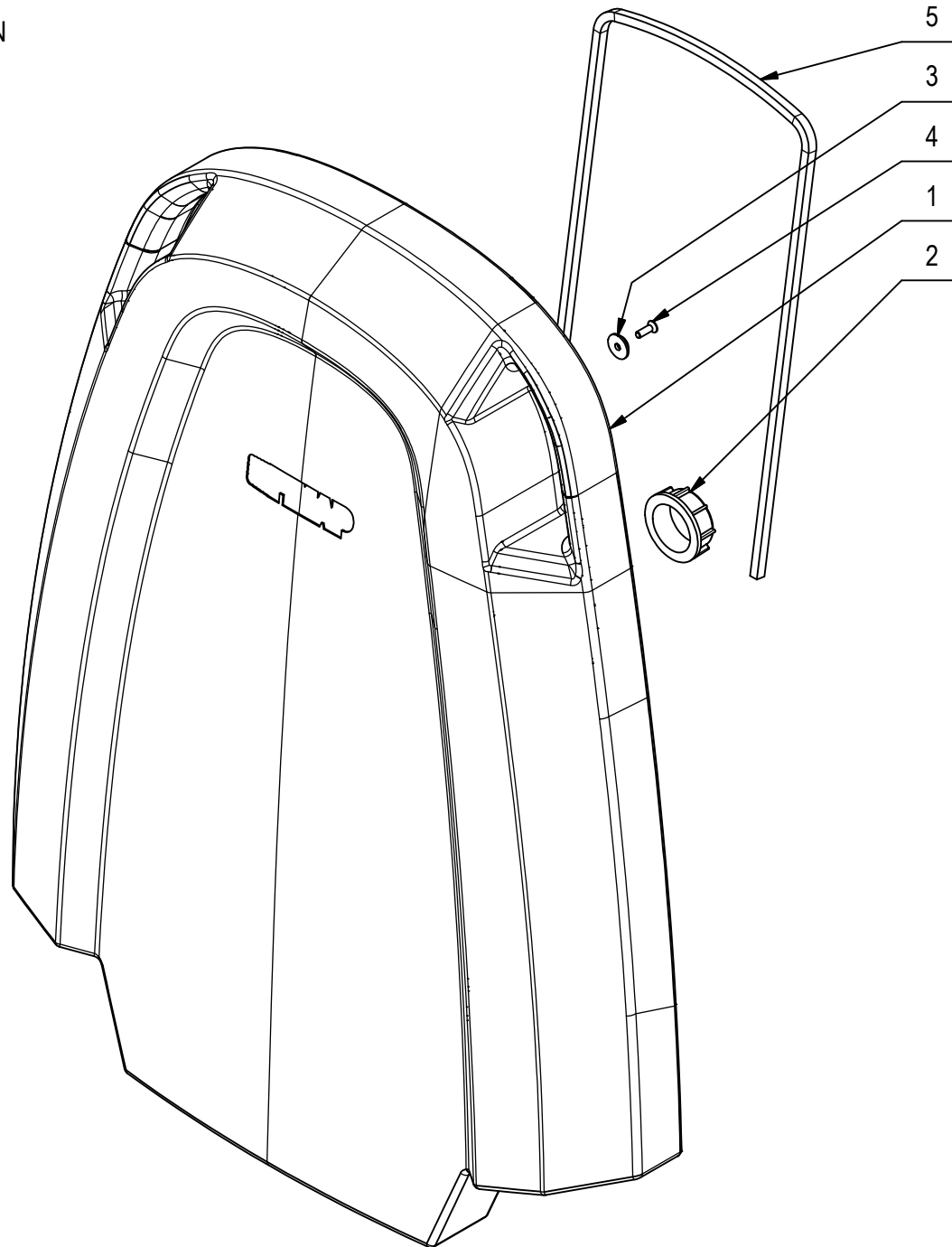
CR-10B GRUPPO COPERTURA STERZO

STEERING COVER GROUP

GROUPE DE COUVERTURE DE DIRECTION

LENKCOVERGRUPPE

GRUPO DE COBERTURA DE DIRECCIÓN



CR-10B GRUPPO COPERTURA STERZO

10B

POS	CODICE	QTÀ	DESCRIZIONE	DENOMINATION	DESCRIPTION	BENENNUNG	DESCRIPCION
1	445763	1	MUSETTO MAGNA 2017 RAL 7016	STEERING COLUMN COVER	CARTER COLONNE DE DIRECTION	ABDECKUNG LENKROHE	CARTER COLUMNA DE DIRECCION
2	443218	1	TAPPO DETERGENTE 8044301 TECOMEC	STOPPER	STOPPER	STOPPER	TAPÓN
3	400250	6	ROSETTA SOTTOVITE D=5X20	SPECIAL WASHER	RONDELLE SPECIALE	UNTERLAGSCHEIBE SPEZIAL	ARANDELA ESPECIAL
4	438302	6	VITE M5x16 TSPTC UNI 7688 ZINC. NERO	SCREW	VIS	SCHRAUBE	TORNILLO
5	445037	1	GUARNIZ. EPDM 8 x 7 L=960 (POR304/B/OPC)	GASKET	JOINT	DICHTUNG	JUNTA

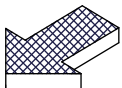
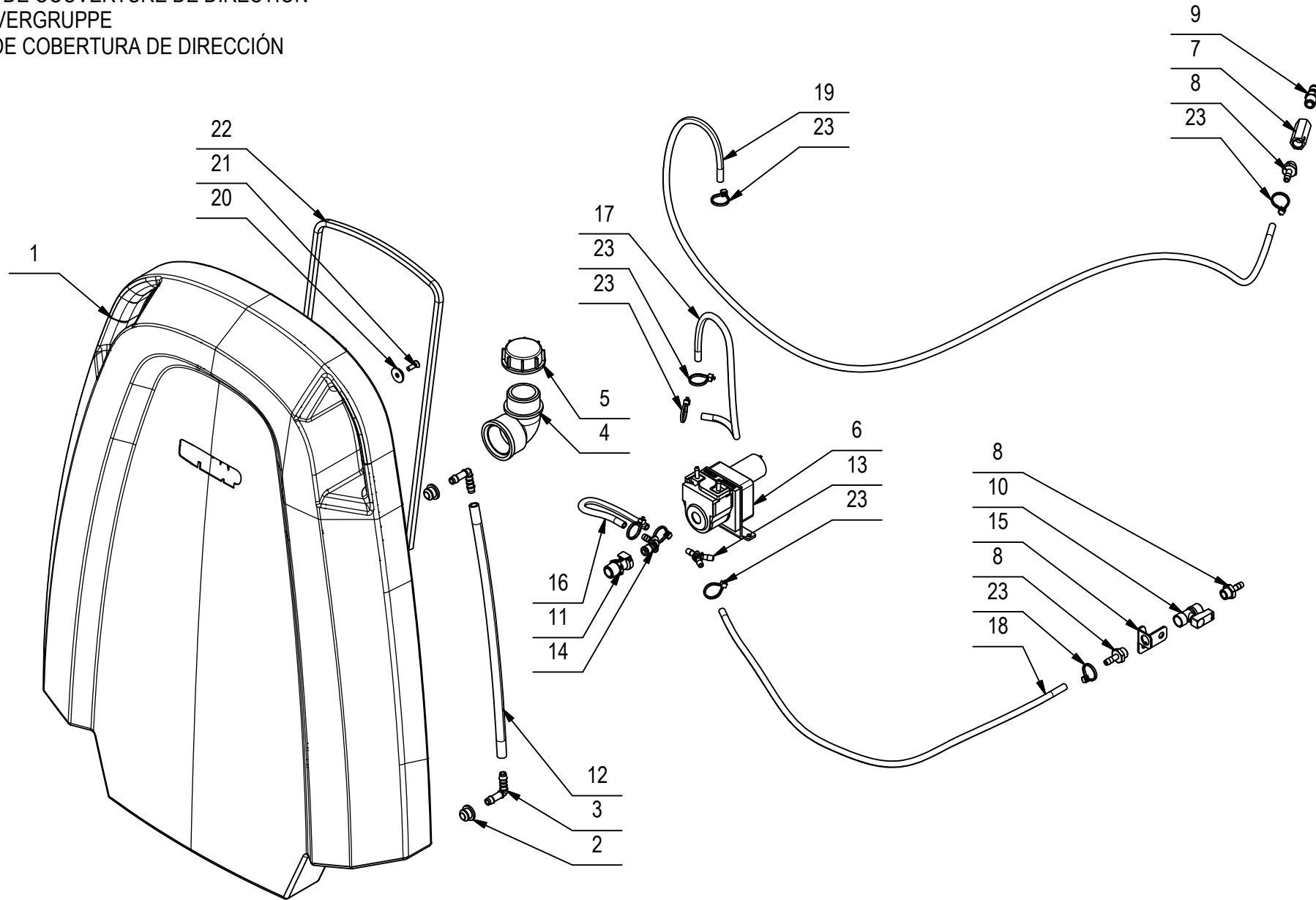
CR-10B GRUPPO COPERTURA STERZO (VER. FSS)

STEERING COVER GROUP

GROUPE DE COUVERTURE DE DIRECTION

LENKCOVERGRUPPE

GRUPO DE COBERTURA DE DIRECCIÓN



CR-10B GRUPPO COPERTURA STERZO (VER. FSS)

POS	CODICE	QTÀ	DESCRIZIONE	DENOMINATION	DESCRIPTION	BENENNUNG	DESCRIPCION
1	445763	1	MUSETTO MAGNA 2017 RAL 7016	STEERING COLUMN COVER	CARTER COLONNE DE DIRECTION	ABDECKUNG LENKROHE	CARTER COLUMNA DE DIRECCION
2	428561	2	GUARNIZIONE D=20 d=8 L=12,5 TIPO PWS8	GASKET	JOINT	DICHTUNG	JUNTA
3	428562	2	RACCORDO A GOMITO D=8 L=30 TIPO WS8	ELBOW	COUDE	WINKELVERSCHRAUBUNG	RACOR CODO
4	446381	1	GOMITO 90° M-F 1"1-4 (0401252.050909)	ELBOW	COUDE	WINKELVERSCHRAUBUNG	RACOR CODO
5	443218	1	TAPPO DETERGENTE 8044301 TECOMECC	STOPPER	STOPPER	STOPPER	TAPÓN
6	442630	1	POMPA PERISTALTICA 24V SR25 20250130	PUMP ASSEMBLY	POMPE COMPLETE	PUMPE KOMPLETT	BOMBA COMPLETA
7	426417	1	VALVOLA UNIDIR. 0.2 BAR VNR-843-07	VALVE	SOUPAPE	VENTIL	VALVULA
8	422186	3	RACC. PORTAGOMMA 1/4x7 OTT. NICH.	FITTING	RACCORD	VERSCHRAUBUNG	RACOR
9	446384	1	INNESTO RAPIDO 1-4" GAS - APC24004	MALE COUPLING	EMBAYAGE MALE	KUPPLUNG MIT ZAPFEN	ACOPLAMIENTO MACHO
10	422183	1	RUBINETTO 1/4 F-F L= 38 CON LEVA	COCK	ROBINET	WASSERHAHN	GRIFO
11	438572	1	INNESTO RAPIDO F 3/8" M CPC APCD10006BSPT	FEMALE COUPLING	EMBAYAGE FEMELLE	KUPPLUNG OHNE ZAPFEN	ACOPLAMIENTO HEMBRA
12	227009	1	TUBO VITREO D=12 d=8 L=350	PIPE	TUBE	ROHR	TUBO
13	446385	1	RACCORDO Y 3/16" NYLON (CPC - HY630)	Y-FITTING	RACCORD A Y	Y-VERSCHRAUBUNG	RACOR A Y
14	423592	1	INNESTO RAPIDO M. 1/4" 90° CPC APC23004	MALE COUPLING	EMBAYAGE MALE	KUPPLUNG MIT ZAPFEN	ACOPLAMIENTO MACHO
15	446382	1	STAFFA SUPP. RUBINETTO SCARICO FSS MAGNA	SUPPORT	SUPPORT	HALTERUNG	SOPORTE
16	209591	1	TUBO VITREO D=8 d=5 L=250	PIPE	TUBE	ROHR	TUBO
17	227024	1	TUBO VITREO D=8 d=5 L=300	PIPE	TUBE	ROHR	TUBO
18	227025	1	TUBO VITREO D=8 d=5 L=470	PIPE	TUBE	ROHR	TUBO
19	227026	1	TUBO VITREO D=8 d=5 L=1500	PIPE	TUBE	ROHR	TUBO
20	400250	6	ROSETTA SOTTOVITE D=5X20	SPECIAL WASHER	RONDELLE SPECIALE	UNTERLAGSCHEIBE SPEZIAL	ARANDELA ESPECIAL
21	438302	6	VITE M5x16 TSPTC UNI 7688 ZINC. NERO	SCREW	VIS	SCHRAUBE	TORNILLO
22	445037	1	GUARNIZ. EPDM 8 x 7 L=960 (POR304/B/OPC)	GASKET	JOINT	DICHTUNG	JUNTA
23	410274	8	FASCETTA PLASTICA 2.5x98	CLAMP	COLLIER	BRIDE	ABRAZADERA

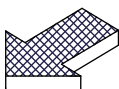
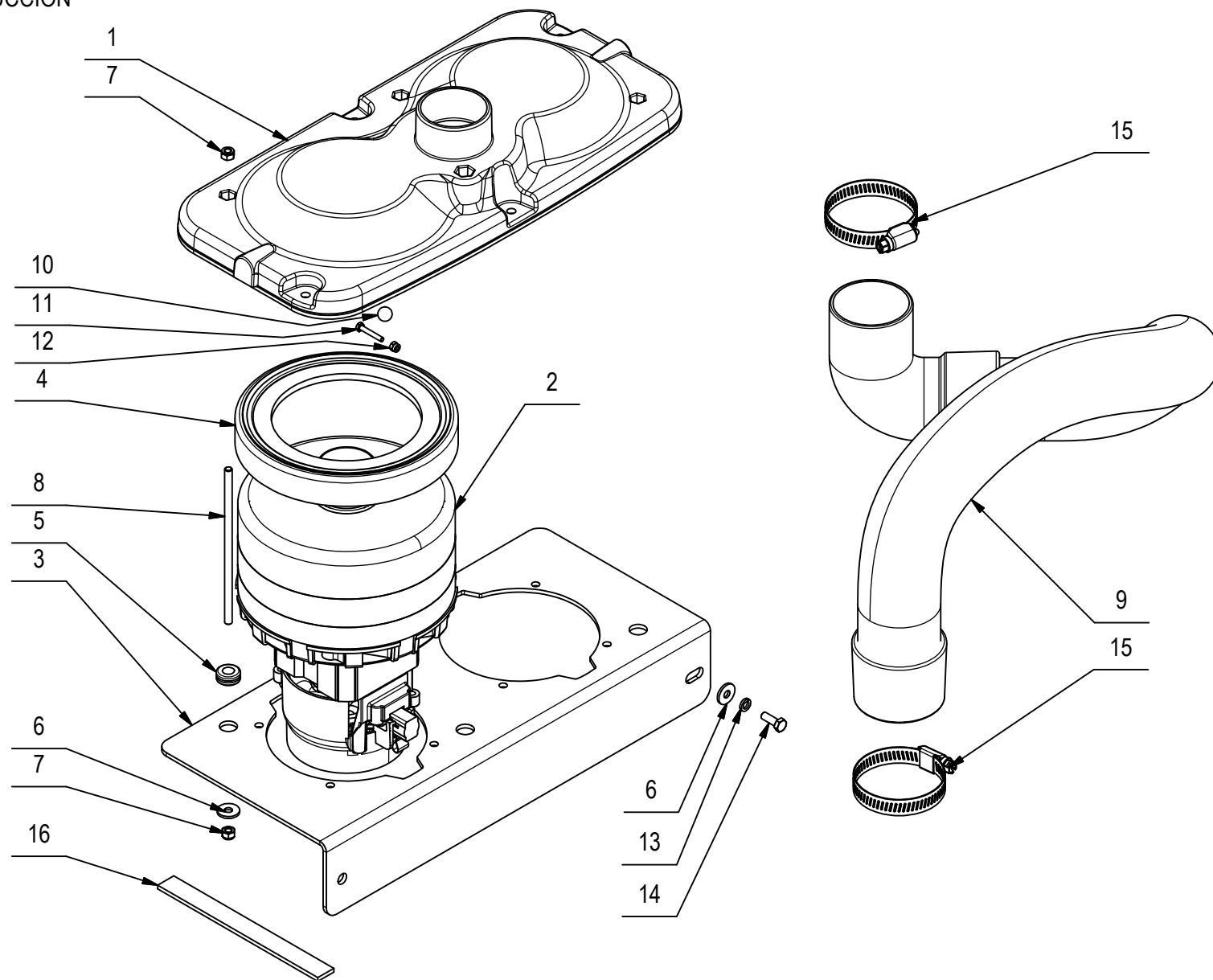
CR-11 GRUPPO MOTORE ASPIRAZIONE

SUCTION MOTOR ASSEMBLY

GROUPE MOTEUR DASPIRATION

SAUGMOTORGRUPE

GRUPO MOTOR SUCCION



CR-11 GRUPPO MOTORE ASPIRAZIONE

POS	CODICE	QTÀ	DESCRIZIONE	DENOMINATION	DESCRIPTION	BENENNUNG	DESCRIPCION
1	445703	1	CONVOGLIATORE MOTORI ASPIRAZIONE	COVER	CARTER	ABDECKUNG	CARTER
2	429210	1	MOT.ASP 36V 650W H2000 PERI 3S 116596-29	SUCTION MOTOR	MOTEUR D#ASPIRATION	SAUGMOTOR	MOTOR DE ASPIRACION
3	446830	1	STAFFA SUPP. MOTORI ASPIRAZ. MAGNA 2017	SUPPORT	ATTAQUE	HALTERUNG	SOPORTE FIJADOR
4	405936	1	CUFFIA MOTORE ASPIRAZIONE	SHROUD	JOINT	LAGERRING	ANILLO
5	409810	2	PASSAFILO DIAM. 8x12x1.5	FAIRLEAD	PASSE-CABLE	KABELDURCHGANG	GUIACABLE
6	409151	4	ROSETTA 5,5x15x1.5 UNI 6593 ZINC	WASHER	RONDELLE	UNTERLAGSCHEIBE	ARANDELA
7	416781	6	DADO M5X5 AUTOBL. UNI 7473 ZINC	LOCK NUT	ECROU AUTOFREINES	SICHERUNGSMUTTER	TUERCA AUTOBLOCANTE
8	438594	2	BARRA FILETTATA M5 L=125 ZINCATA	ROD	TIGE	STANGE	VARILLA
9	446862	1	TUBO ASPIR. D=50 L=695 MAN.TIPO G+GOMITO				
10	446835	1	SFERA D=3/8" IN GOMMA EPDM	BALL	BILLE	KUGEL	ESFERA
11	415710	1	VITE M3X20 TE UNI 5739 INOX A2	SCREW	VIS	SCHRAUBE	TORNILLO
12	415897	1	DADO AUTOBL M3 UNI7474 A2	LOCK NUT	ECROU AUTOBLOCANT	STOPMUTTER	TUERCA AUTOBLOCANTE
13	409154	2	ROSETTA GROWER 5x1,6 ZINC	WASHER	RONDELLE	UNTERLAGSCHEIBE	ARANDELA
14	416431	2	VITE M5x14 TE UNI 5739 ZINC	SCREW	VIS	SCHRAUBE	TORNILLO
15	410287	2	FASCETTA A VITE 40-60 X 9	CLAMP	COLLIER	BRIDE	ABRAZADERA
16	227272	2	GUARNIZIONE MOUSSE ADESIVA 15X3X150	GASKET	JOINT	DICHTUNG	JUNTA

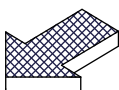
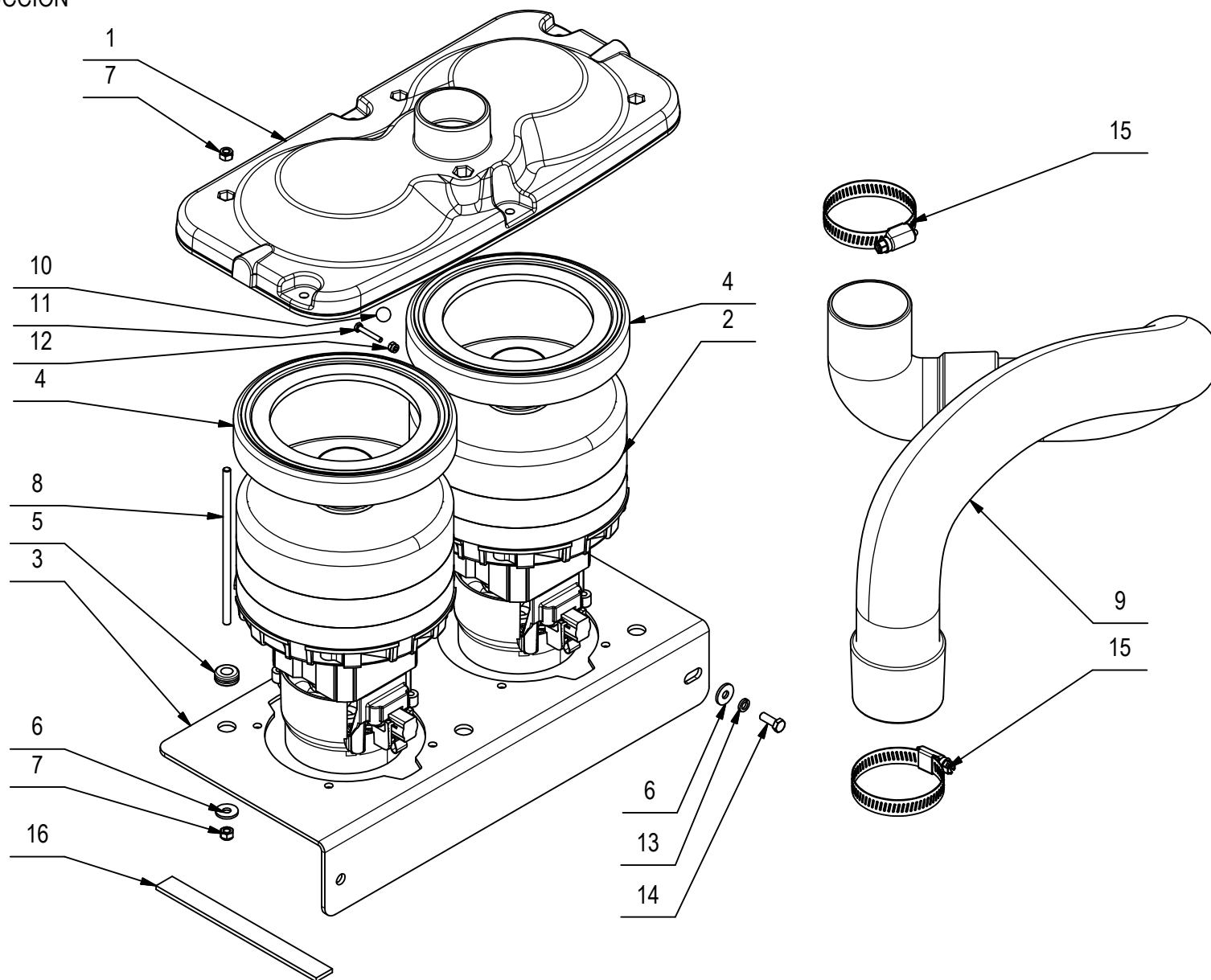
CR-11 GRUPPO MOTORE ASPIRAZIONE (VER. 2MT)

SUCTION MOTOR ASSEMBLY

GROUPE MOTEUR DASPIRATION

SAUGMOTORGRUPE

GRUPO MOTOR SUCCION

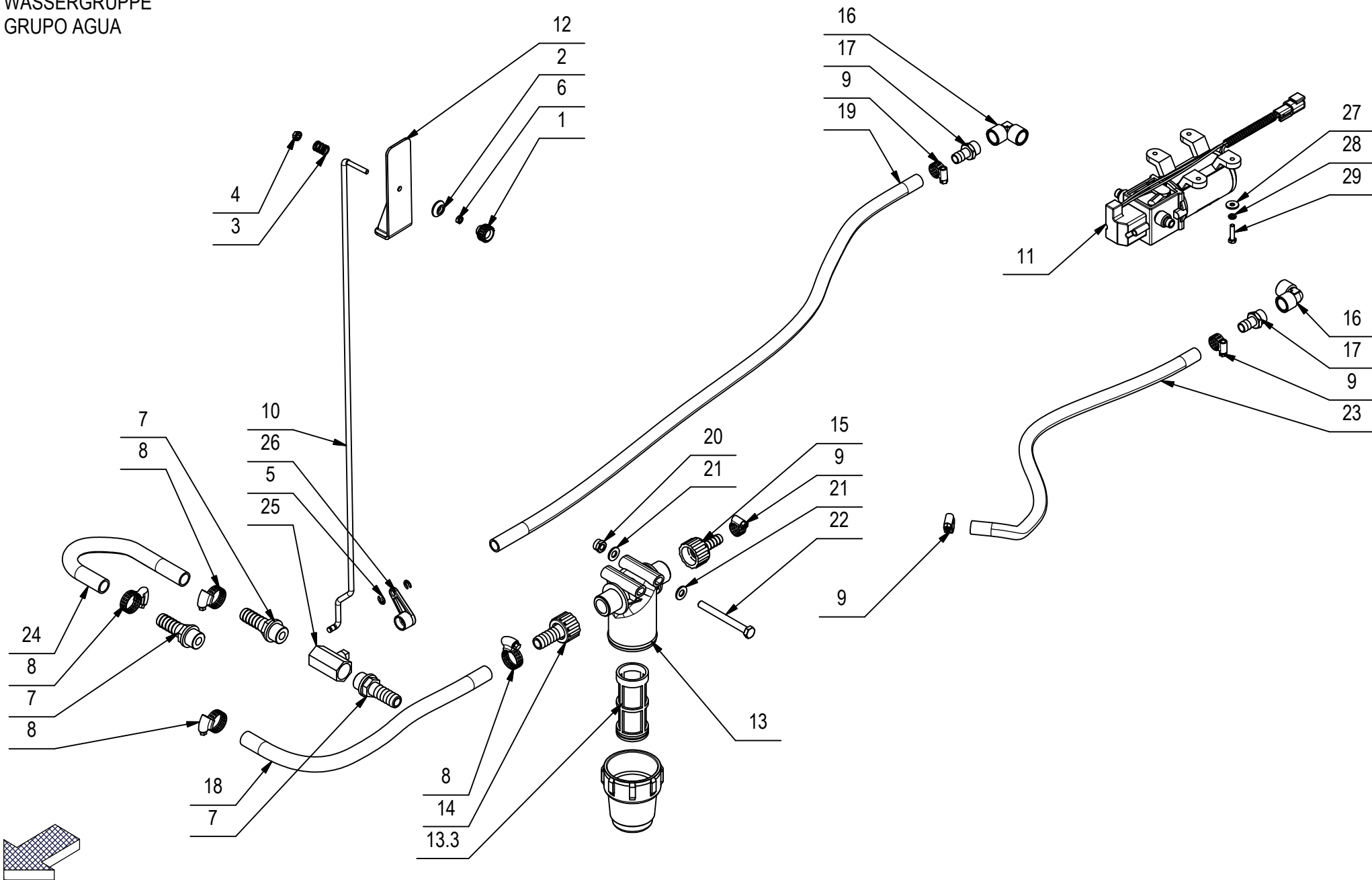


CR-11 GRUPPO MOTORE ASPIRAZIONE (VER. 2MT)

POS	CODICE	QTÀ	DESCRIZIONE	DENOMINATION	DESCRIPTION	BENENNUNG	DESCRIPCION
1	445703	1	CONVOGLIATORE MOTORI ASPIRAZIONE	COVER	CARTER	ABDECKUNG	CARTER
2	429210	2	MOT.ASP 36V 650W H2000 PERI 3S 116596-29	SUCTION MOTOR	MOTEUR D#ASPIRATION	SAUGMOTOR	MOTOR DE ASPIRACION
3	446830	1	STAFFA SUPP. MOTORI ASPIRAZ. MAGNA 2017	SUPPORT	ATTAQUE	HALTERUNG	SOPORTE FIJADOR
4	405936	2	CUFFIA MOTORE ASPIRAZIONE	SHROUD	JOINT	LAGERRING	ANILLO
5	409810	4	PASSAFILO DIAM. 8x12x1.5	FAIRLEAD	PASSE-CABLE	KABELDURCHGANG	GUIACABLE
6	409151	6	ROSETTA 5,5x15x1.5 UNI 6593 ZINC	WASHER	RONDELLE	UNTERLAGSCHEIBE	ARANDELA
7	416781	8	DADO M5X5 AUTOBL. UNI 7473 ZINC	LOCK NUT	ECROU AUTOFREINES	SICHERUNGSMUTTER	TUERCA AUTOBLOCANTE
8	438594	4	BARRA FILETTATA M5 L=125 ZINCATA	ROD	TIGE	STANGE	VARILLA
9	446862	1	TUBO ASPIR. D=50 L=695 MAN.TIPO G+GOMITO				
10	446835	1	SFERA D=3/8" IN GOMMA EPDM	BALL	BILLE	KUGEL	ESFERA
11	415710	1	VITE M3X20 TE UNI 5739 INOX A2	SCREW	VIS	SCHRAUBE	TORNILLO
12	415897	1	DADO AUTOBL M3 UNI7474 A2	LOCK NUT	ECROU AUTOBLOCANT	STOPMUTTER	TUERCA AUTOBLOCANTE
13	409154	2	ROSETTA GROWER 5x1,6 ZINC	WASHER	RONDELLE	UNTERLAGSCHEIBE	ARANDELA
14	416431	2	VITE M5x14 TE UNI 5739 ZINC	SCREW	VIS	SCHRAUBE	TORNILLO
15	410287	2	FASCETTA A VITE 40-60 X 9	CLAMP	COLLIER	BRIDE	ABRAZADERA
16	227272	2	GUARNIZIONE MOUSSE ADESIVA 15X3X150	GASKET	JOINT	DICHTUNG	JUNTA

CR-13 GRUPPO IMPIANTO IDRICO (VER. B)

WATER UNIT
GROUPE HYDRIQUE
WASSERGRUPPE
GRUPO AGUA

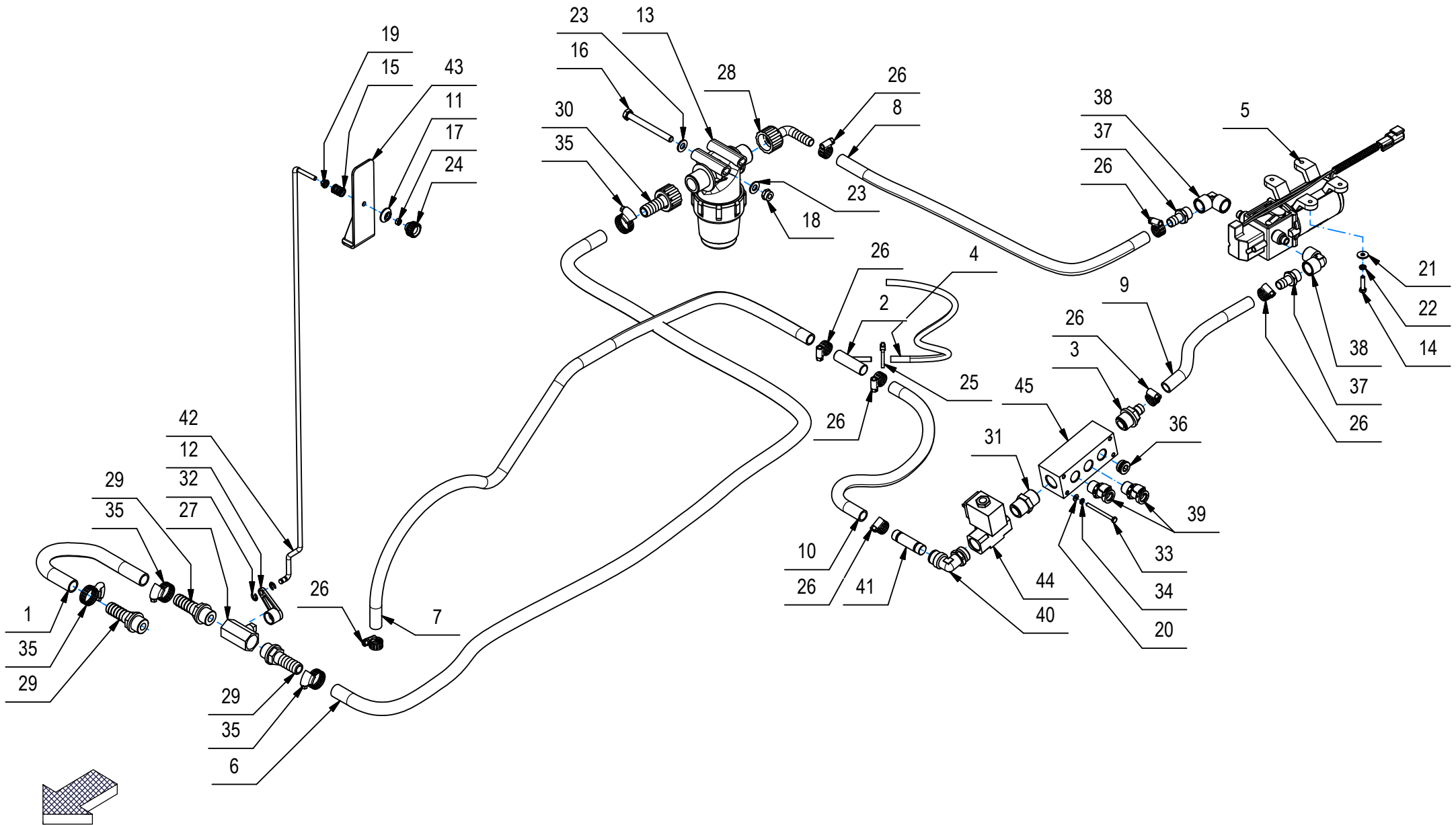


CR-13 GRUPPO IMPIANTO IDRICO (VER. B)

POS	CODICE	QTÀ	DESCRIZIONE	DENOMINATION	DESCRIPTION	BENENNUNG	DESCRIPCION
1	410221	1	VOLANTINO D=20 L=16 M5	HANDWHEEL	VOLANT	HANDGRIFF	RUEDA DE MANIOBRA
2	400250	1	ROSETTA SOTTOVITE D=5X20	SPECIAL WASHER	RONDELLE SPECIALE	UNTERLAGSCHEIBE SPEZIAL	ARANDELA ESPECIAL
3	408094	1	MOLLA 12x1,5x15	SPRING	RESSORT	FEDER	RESORTE
4	409124	1	DADO M5 SERPRESS	NUT	ECROU	MUTTER	TUERCA
5	415637	2	ANELLO EL. RAD. 5 DIN 6799	STOP RING	BAGUE D'ARRET	STOPRING	ANILLO DE PARADA
6	409038	1	DADO M5x3,5 UNI 5589 ZINC	LOCK NUT	ECROU AUTOFREINES	SICHERUNGSMUTTER	TUERCA AUTOBLOCANTE
7	410371	3	PORTAGOMMA DIRITTO 1/2"x16	CONNECTOR 1/2X16	RACCORD 1/2X16	SCHLAUCHANSCHLUSS 1/2X16	EMPALME TUBO DE GOMA 1/2X16
8	416172	4	FASCETTA A VITE 15-24 ABA	CLAMP	COLLIER	BRIDE	ABRAZADERA
9	410292	4	FASCETTA A VITE 11/17 ABA	CLAMP	COLLIER	BRIDE	ABRAZADERA
10	446386	1	ASTA RUBINETTO MAGNA 2017	ROD	TIGE	STANGE	VARILLA
11	227027	1	POMPA 3210YB-24-100 8L-MIN + CONN. DTM04	PUMP ASSEMBLY	POMPE COMPLETE	PUMPE KOMPLETT	BOMBA COMPLETA
12	446387	1	PROTEZIONE FORO REGOLAZIONE ACQUA	COVER	CARTER	ABDECKUNG	CARTER
13	405408	1	FILTRO 3/4" M.M. 50 MESH ATTACCO 2 FORI	FILTER	FILTRE	FILTER	FILTRO
13.3	405384	1	CARTUCCIA FILTRO 50 MESH	FILTER CARTRIDGE	CARTOUCHE DE FILTRE	FILTREINSATZ	CARTUCHO FILTRO
14	410384	1	PORTAGOMMA DRITTO 3/4x16 COMPLETO	CONNECTOR ASSEMBLY	RACCORD COMPLET	SCHLAUCHANSCHLUSS KOMPL.	EMPALME TUBO DE GOMA COMP.
15	410391	1	PORTAGOMMA DRITTO 3/4" D.12 + GHIERA F				
16	428012	2	RACCORDO A GOMITO 3/8" F.F. OTTONE NICH.	ELBOW	COUDE	WINKELVERSCHRAUBUNG	RACOR CODO
17	420741	2	PORTAG. DIRITTO 3/8"x13 2 GRADINI OTTONE	CONNECTOR	RACCORD	SCHLAUCHANSCHLUSS	EMPALME TUBO DE GOMA
18	202203	1	TUBO SPIRALATO D=14 L=370	PIPE	TUBE	ROHR	TUBO
19	209614	1	TUBO SPIRALATO D=12 L=930	PIPE	TUBE	ROHR	TUBO
20	409085	2	DADO M8x8.5 AUTOBL. UNI 7474 ZINC	LOCK NUT	ECROU AUTOFREINES	SICHERUNGSMUTTER	TUERCA AUTOBLOCANTE
21	409175	4	ROSETTA 8x17x1,6 UNI 6592 ZINC.	WASHER	RONDELLE	UNTERLAGSCHEIBE	ARANDELA
22	408687	2	VITE M8X80 TE UNI 5737 FP ZINC	SCREW	VIS	SCHRAUBE	TORNILLO
23	217445	1	TUBO SPIRALATO D=12 L=500	PIPE	TUBE	ROHR	TUBO
24	202152	1	TUBO SPIRALATO D=14 L=250	PIPE	TUBE	ROHR	TUBO
25	410330	1	CORPO RUBINETTO 1/2" G FF	COCK	ROBINET	WASSERHAHN	GRIFO
26	400854	1	LEVA RUBINETTO CORTA	COCK LEVER	LEVIER DE ROBINET	WASSERHAHNHEBEL	PALANCA DE GRIFO
27	409151	4	ROSETTA 5,5x15x1,5 UNI 6593 ZINC	WASHER	RONDELLE	UNTERLAGSCHEIBE	ARANDELA
28	409154	4	ROSETTA GROWER 5x1,6 ZINC	WASHER	RONDELLE	UNTERLAGSCHEIBE	ARANDELA
29	407647	4	VITE M5x20 TE UNI 5739 ZINC	SCREW	VIS	SCHRAUBE	TORNILLO

CR-13 GRUPPO IMPIANTO IDRICO (VER. BS)

WATER UNIT
 GROUPE HYDRIQUE
 WASSERGRUPPE
 GRUPO AGUA

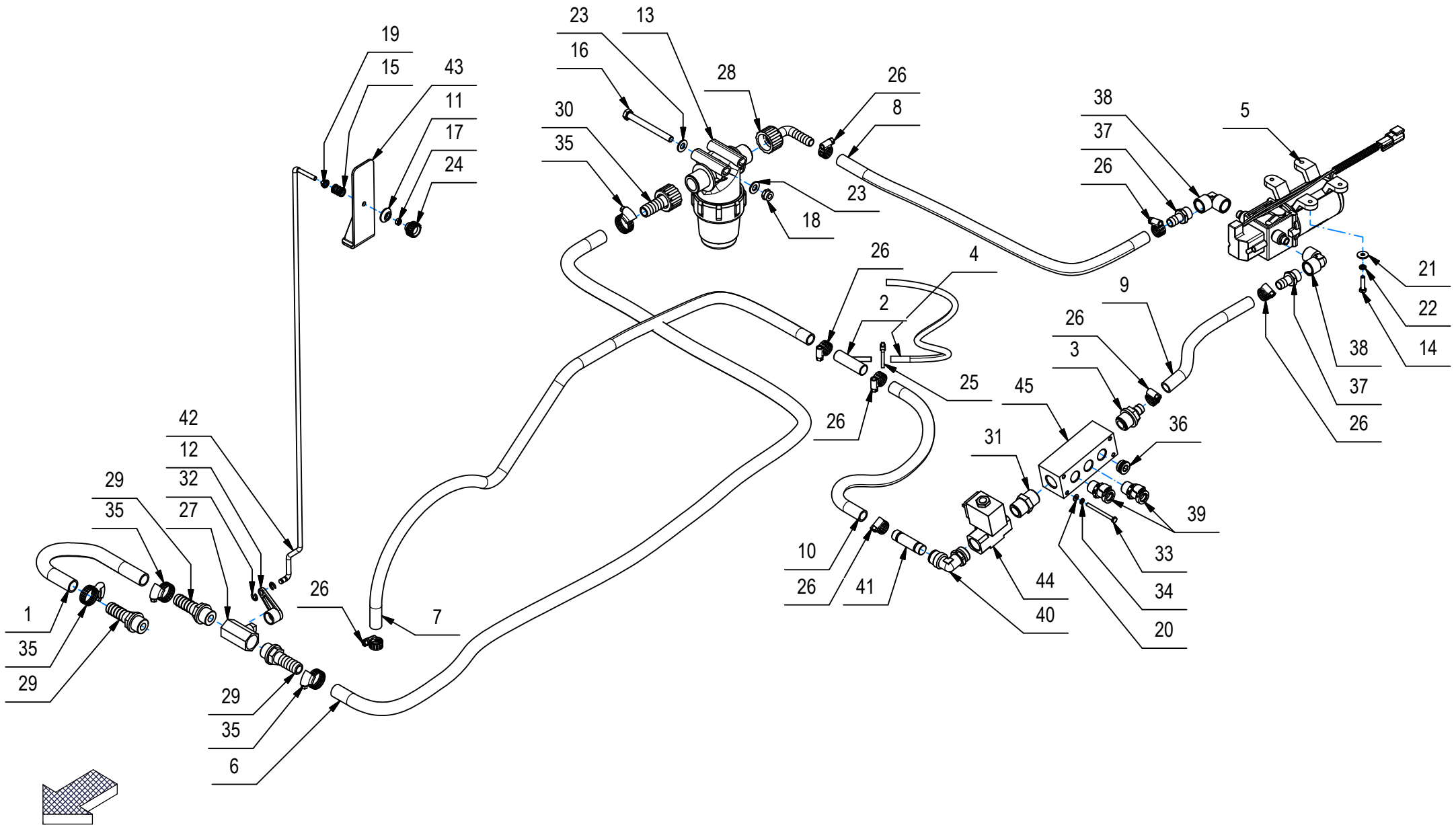


CR-13 GRUPPO IMPIANTO IDRICO (VER. BS)

POS	CODICE	QTÀ	DESCRIZIONE	DENOMINATION	DESCRIPTION	BENENNUNG	DESCRIPCION
1	202152	1	TUBO SPIRALATO D=14 L=250	PIPE	TUBE	ROHR	TUBO
2	206218	1	RACCORDO SFIATO CB50	FITTING	RACCORD	VERSCHRAUBUNG	RACOR
3	210541	1	PORTAGOMMA DIRITTO G 1-2" MASCHIO D=13	CONNECTOR	RACCORD	SCHLAUCHANSCHLUSS	EMPALME TUBO DE GOMA
4	225642	1	TUBO D=8 d=5 L=600 SILICONE	PIPE	TUBE	ROHR	TUBO
5	227027	1	POMPA 3210YB-24-100 8L-MIN + CONN. DTM04	PUMP ASSEMBLY	POMPE COMPLETE	PUMPE KOMPLETT	BOMBA COMPLETA
6	227668	1	TUBO SPIRALATO D=14 L=1600	PIPE	TUBE	ROHR	TUBO
7	227669	1	TUBO SPIRALATO D=12 L=950	PIPE	TUBE	ROHR	TUBO
8	227670	1	TUBO SPIRALATO D=12 L=600	PIPE	TUBE	ROHR	TUBO
9	227671	1	TUBO SPIRALATO D=12 L=220	PIPE	TUBE	ROHR	TUBO
10	227672	1	TUBO SPIRALATO D=12 L=350	PIPE	TUBE	ROHR	TUBO
11	400250	1	ROSETTA SOTTOVITE D=5X20	SPECIAL WASHER	RONDELLE SPECIALE	UNTERLAGSCHEIBE SPEZIAL	ARANDELA ESPECIAL
12	400854	1	LEVA RUBINETTO CORTA	COCK LEVER	LEVIER DE ROBINET	WASSERHAHNHEBEL	PALANCA DE GRIFO
13	405408	1	FILTRO 3/4" M.M. 50 MESH ATTACCO 2 FORI	FILTER	FILTRE	FILTER	FILTRO
14	407647	4	VITE M5x20 TE UNI 5739 ZINC	SCREW	VIS	SCHRAUBE	TORNILLO
15	408094	1	MOLLA 12x1,5x15	SPRING	RESSORT	FEDER	RESORTE
16	408687	2	VITE M8X80 TE UNI 5737 FP ZINC	SCREW	VIS	SCHRAUBE	TORNILLO
17	409038	1	DADO M5x3,5 UNI 5589 ZINC	LOCK NUT	ECROU AUTOFREINES	SICHERUNGSMUTTER	TUERCA AUTOBLOCANTE
18	409085	2	DADO M8x8.5 AUTOBL. UNI 7474 ZINC	LOCK NUT	ECROU AUTOFREINES	SICHERUNGSMUTTER	TUERCA AUTOBLOCANTE
19	409124	1	DADO M5 SERPRESS	NUT	ECROU	MUTTER	TUERCA
20	409142	4	ROSETTA 4x9x0,8 UNI 6592 ZINC	WASHER	RONDELLE	UNTERLAGSCHEIBE	ARANDELA
21	409151	4	ROSETTA 5,5x15x1,5 UNI 6593 ZINC	WASHER	RONDELLE	UNTERLAGSCHEIBE	ARANDELA
22	409154	4	ROSETTA GROWER 5x1,6 ZINC	WASHER	RONDELLE	UNTERLAGSCHEIBE	ARANDELA
23	409175	4	ROSETTA 8x17x1,6 UNI 6592 ZINC.	WASHER	RONDELLE	UNTERLAGSCHEIBE	ARANDELA
24	410221	1	VOLANTINO D=20 L=16 M5	HANDWHEEL	VOLANT	HANDGRIFF	RUEDA DE MANIOBRA
25	410275	1	FASCETTA PLASTICA 3,6x140	CLAMP	COLLIER	BRIDE	ABRAZADERA
26	410292	8	FASCETTA A VITE 11/17 ABA	CLAMP	COLLIER	BRIDE	ABRAZADERA
27	410330	1	CORPO RUBINETTO 1/2" G FF	COCK	ROBINET	WASSERHAHN	GRIFO
28	410364	1	PORTAGOMMA A GOMITO 3/4" D.12 + GHIERA F	CONNECTOR	RACCORD	SCHLAUCHANSCHLUSS	EMPALME TUBO DE GOMA
29	410371	3	PORTAGOMMA DIRITTO 1/2"x16	CONNECTOR 1/2X16	RACCORD 1/2X16	SCHLAUCHANSCHLUSS 1/2X16	EMPALME TUBO DE GOMA 1/2X16
30	410384	1	PORTAGOMMA DRITTO 3/4x16 COMPLETO	CONNECTOR ASSEMBLY	RACCORD COMPLET	SCHLAUCHANSCHLUSS KOMPL.	EMPALME TUBO DE GOMA COMP.
31	410420	1	NIPPLO 1/2" M 1/2" M	NIPPLE	RACCORD	NIPPEL	BOQUILLA ROSCADA
32	415637	2	ANELLO EL. RAD. 5 DIN 6799	STOP RING	BAGUE D'ARRET	STOPRING	ANILLO DE PARADA

CR-13 GRUPPO IMPIANTO IDRICO (VER. BS)

WATER UNIT
 GROUPE HYDRIQUE
 WASSERGRUPPE
 GRUPO AGUA



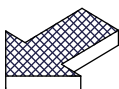
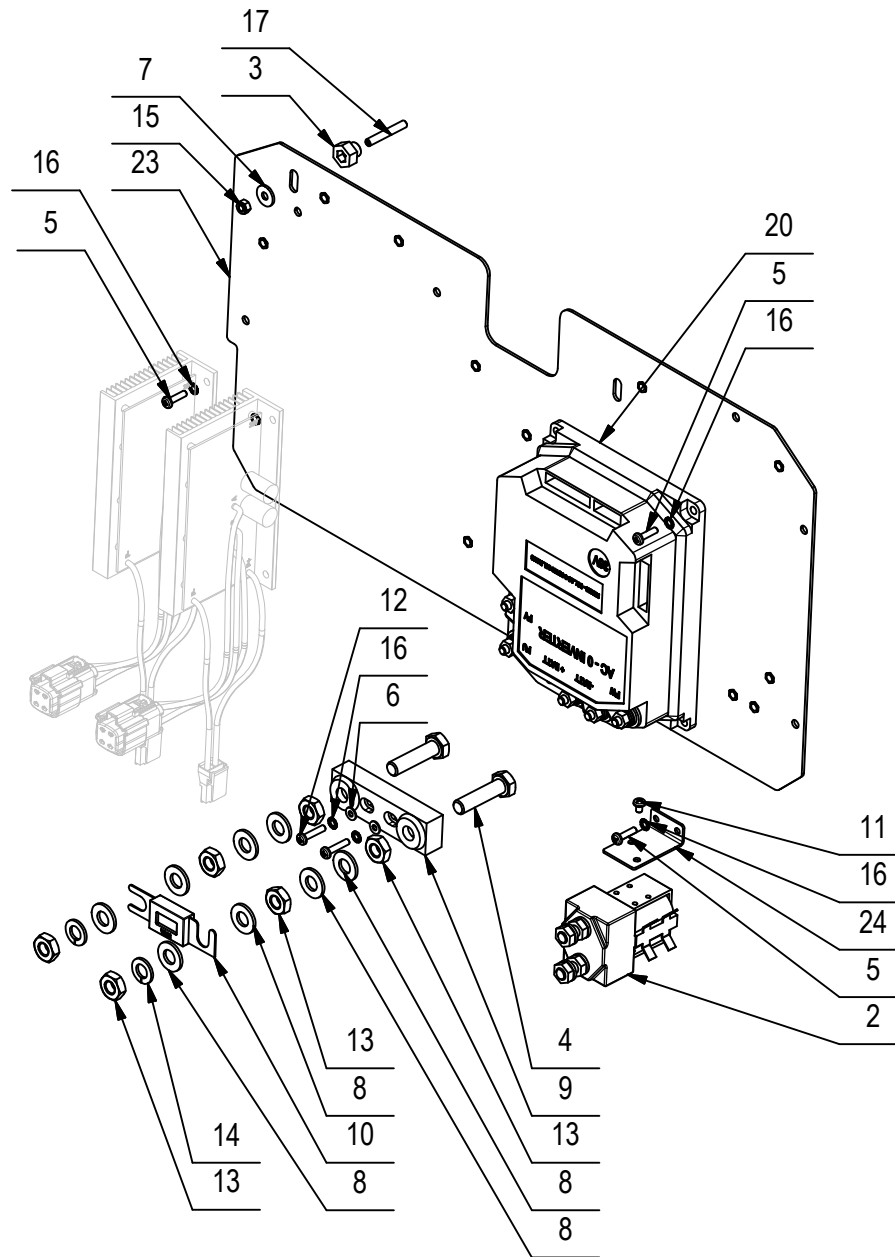
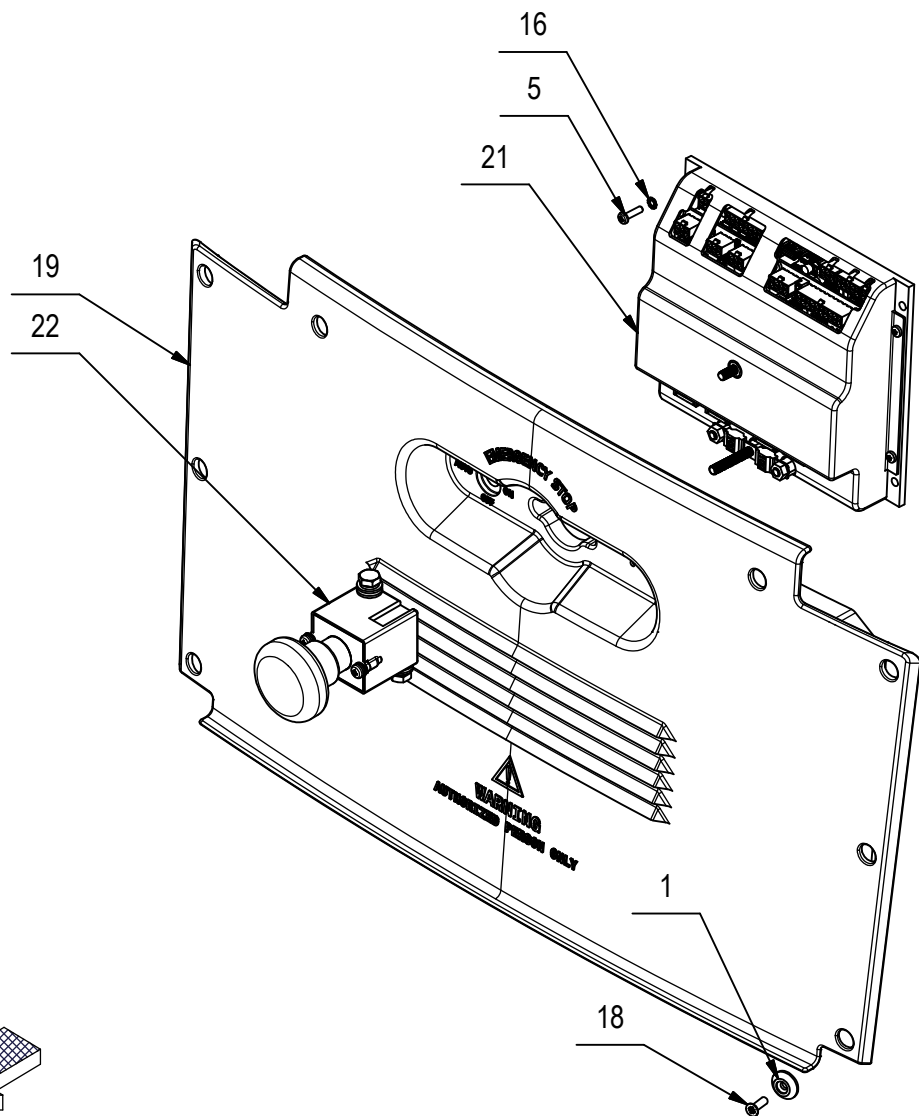
CR-13 GRUPPO IMPIANTO IDRICO (VER. BS)

13

POS	CODICE	QTÀ	DESCRIZIONE	DENOMINATION	DESCRIPTION	BENENNUNG	DESCRIPCION
33	415711	4	VITE M4X50 TE UNI 5739 (8.8) ZINC	SCREW	VIS	SCHRAUBE	TORNILLO
34	415941	4	ROSETTA 4 UNI1751 ZINC GROWER	LOCK WASHER	RONDELLE FREIN	ZAHNSCHEIBE	ARANDELLA DENTADA
35	416172	4	FASCETTA A VITE 15-24 ABA	CLAMP	COLLIER	BRIDE	ABRAZADERA
36	418158	1	TAPPO 3/8" M CAMOZZI 2610-3/8	CAP	CAPUCHON	KAPPE	TAPON
37	420741	2	PORTAG. DIRITTO 3/8"x13 2 GRADINI OTTONE	CONNECTOR	RACCORD	SCHLAUCHANSCHLUSS	EMPALME TUBO DE GOMA
38	428012	2	RACCORDO A GOMITO 3/8" F.F. OTTONE NICH.	ELBOW	COUDE	WINKELVERSCHRAUBUNG	RACOR CODO
39	438572	2	INNESTO RAPIDO F 3/8"M CPC APCD10006BSPT	FEMALE COUPLING	EMBAYAGE FEMELLE	KUPPLUNG OHNE ZAPFEN	ACOPLAMIENTO HEMBRA
40	445001	1	RACCORDO A GOMITO CAMOZZI S6520 14-1/2	ELBOW	COUDE	WINKELVERSCHRAUBUNG	RACOR CODO
41	445002	1	RACCORDO A TUBO CAMOZZI 6950 14	FITTING	RACCORD	VERSCHRAUBUNG	RACOR
42	446386	1	ASTA RUBINETTO MAGNA 2017	ROD	TIGE	STANGE	VARILLA
43	446387	1	PROTEZIONE FORO REGOLAZIONE ACQUA	COVER	CARTER	ABDECKUNG	CARTER
44	447111	1	ELETTROVALV. COMP. 36V 1/2" 5 BAR	SOLENOID VALVE	ELECTROVANNE	MAGNETVENTIL	ELECTROVALVULA
45	447180	1	RACCORDO 1/2" CON 3 USCITE LAT. 3/8"	FITTING	RACCORD	VERSCHRAUBUNG	RACOR

CR-14 GRUPPO IMPIANTO ELETTRICO (VER. B)

ELECTRIC COMPONENTS ASSEMBLY
 GROUPE COMPOSANTS ELECTRIQUES
 GRUPPE ELEKTROTEILE
 GRUPO COMPONENTES ELÉCTRICOS

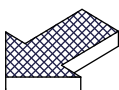
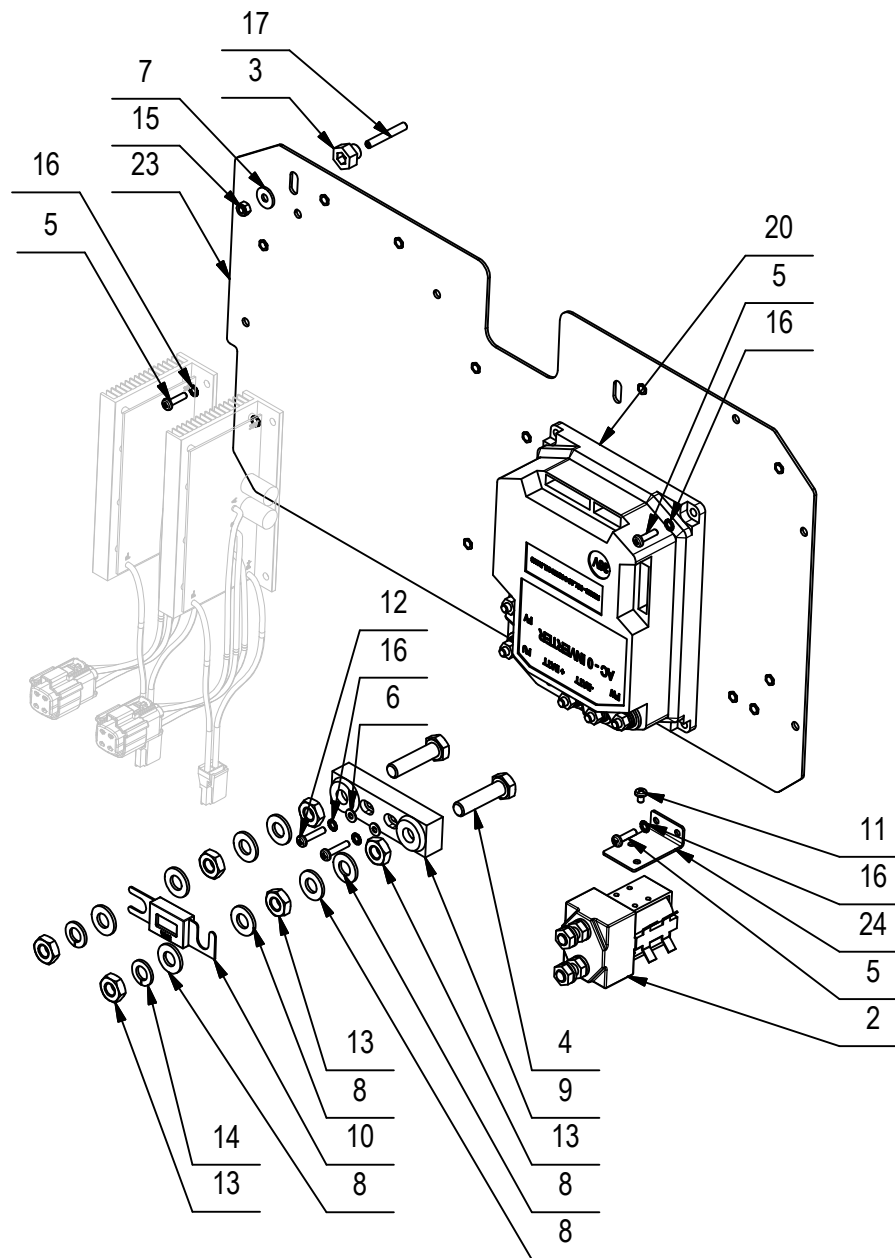
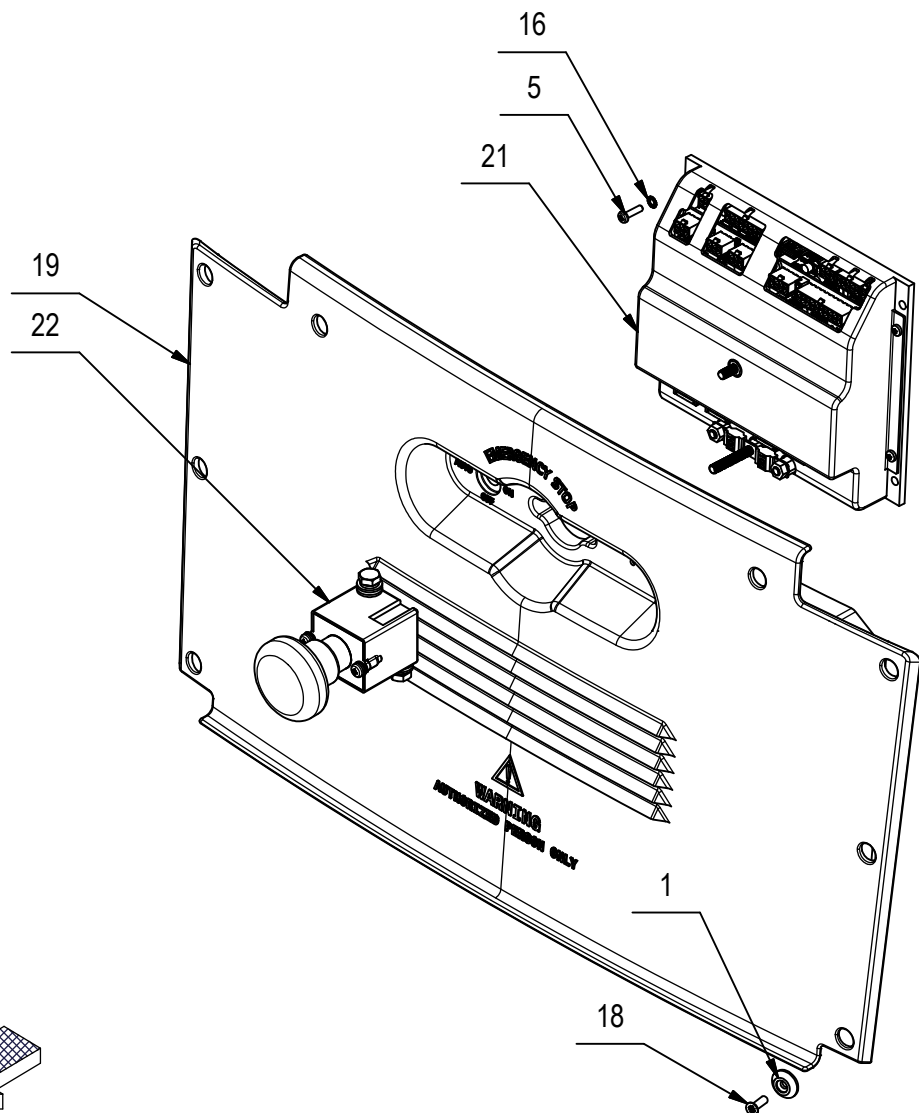


CR-14 GRUPPO IMPIANTO ELETTRICO (VER. B)

POS	CODICE	QTÀ	DESCRIZIONE	DENOMINATION	DESCRIPTION	BENENNUNG	DESCRIPCION
1	400250	8	ROSETTA SOTTOVITE D=5X20	SPECIAL WASHER	RONDELLE SPECIALE	UNTERLAGSCHEIBE SPEZIAL	ARANDELA ESPECIAL
2	407587	1	TELERUTTORE 36V SW80-65	REMOTE CONTROL SWITCH	TELERUPTEUR	SCHÜTZ	TELERRUPTOR
3	408024	3	BOCCOLA PUNTELLO COFANO	BUSHING	BAGUE	BUCHSE	CASQUILLO
4	408728	2	VITE M10x40 TE UNI 5739 OTTONE	SCREW	VIS	SCHRAUBE	TORNILLO
5	408846	14	VITE M4X16 TCTC UNI 7687 ZINC	SCREW	VIS	SCHRAUBE	TORNILLO
6	409142	2	ROSETTA 4x9x0,8 UNI 6592 ZINC	WASHER	RONDELLE	UNTERLAGSCHEIBE	ARANDELA
7	409151	3	ROSETTA 5,5x15x1.5 UNI 6593 ZINC	WASHER	RONDELLE	UNTERLAGSCHEIBE	ARANDELA
8	409198	8	ROSETTA 10x21x2 UNI 6592 OTTONE	WASHER	RONDELLE	UNTERLEGSCHIEBE	ARANDELA
9	409581	1	PORTA FUSIBILE LAMELLARE SEMPLICE M10	FUSEHOLDER	PORTE-FUSIBLE	SICHERUNGSHALTER	PORTAFUSIBLE
10	409628	1	FUSIBILE PROTETTO 300A	FUSE	FUSIBLE	SICHERUNG	FUSIBLE
11	415780	2	VITE M4X6 TCTC UNI 7687 INOX A2	SCREW	VIS	SCHRAUBE	TORNILLO
12	415782	2	VITE M4X20 TCTC UNI 7687 ZINC	SCREW	VIS	SCHRAUBE	TORNILLO
13	415903	6	DADO M10 UNI5589 A2	NUT	ECROU	MUTTER	TUERCA
14	415925	2	ROSETTA M10 UNI1751 ZN GROWER	LOCK WASHER	RONDELLE FREIN	ZAHNSCHIEBE	ARANDELLA DENTADA
15	416781	3	DADO M5X5 AUTOBL. UNI 7473 ZINC	LOCK NUT	ECROU AUTOFREINES	SICHERUNGSMUTTER	TUERCA AUTOBLOCANTE
16	417982	16	RONDELLA D.4,3x9 DENT.INT/E UNI 8842 ZNT	WASHER	RONDELLE	UNTERLAGSCHEIBE	ARANDELA
17	436362	3	GRANO M5X35 EI UNI 5929	DOWEL	VIS CYLINDRIQUE	MADENSCHRAUBE	TORNILLO
18	438302	8	VITE M5x16 TSPTC UNI 7688 ZINC. NERO	SCREW	VIS	SCHRAUBE	TORNILLO
19	445696	1	CARTER IMPIANTO ELETTRICO MAGNA 2017	COVER	CARTER	ABDECKUNG	CARTER
20	446560	1	CHOPPER FZ3023-INV. AC-0 36-150 SSL ROHS	CHOPPER CARD	VARIATEUR ELECTRONIQUE	ELEKTRONIKKARTE	FICHA CHOPPER
21	446731	1	SCHEDA FUNZIONI 7CFX1010	CHECK CARD CONTROLS	PLAQUE CONTR. COMMANDES	KONTROLLEL. SCHALTUNGEN	FICHA CONTROL MANDOS
22	447454	1	PULSANTE DI EMERGENZA ALBRIGHT ED150	PUSH BUTTON	BOUTON POUSSOIR	DRUCKKNOPF	PULSADOR
23	447455	1	SUPPORTO SCHEDA FUNZIONI MAGNA 2017	SUPPORT	SUPPORT	HALTERUNG	SOPORTE
24	447456	1	STAFFA SUPPORTO TELERUTTORE MAGNA 2017	SUPPORT	SUPPORT	HALTERUNG	SOPORTE

CR-14 GRUPPO IMPIANTO ELETTRICO (VER. BS)

ELECTRIC COMPONENTS ASSEMBLY
 GROUPE COMPOSANTS ELECTRIQUES
 GRUPPE ELEKTROTEILE
 GRUPO COMPONENTES ELÉCTRICOS



CR-14 GRUPPO IMPIANTO ELETTRICO (VER. BS)

POS	CODICE	QTÀ	DESCRIZIONE	DENOMINATION	DESCRIPTION	BENENNUNG	DESCRIPCION
1	400250	8	ROSETTA SOTTOVITE D=5X20	SPECIAL WASHER	RONDELLE SPECIALE	UNTERLAGSCHEIBE SPEZIAL	ARANDELA ESPECIAL
2	407587	1	TELERUTTORE 36V SW80-65	REMOTE CONTROL SWITCH	TELERUPTEUR	SCHÜTZ	TELERRUPTOR
3	408024	3	BOCCOLA PUNTELLO COFANO	BUSHING	BAGUE	BUCHSE	CASQUILLO
4	408728	2	VITE M10x40 TE UNI 5739 OTTONE	SCREW	VIS	SCHRAUBE	TORNILLO
5	408846	14	VITE M4X16 TCTC UNI 7687 ZINC	SCREW	VIS	SCHRAUBE	TORNILLO
6	409142	2	ROSETTA 4x9x0,8 UNI 6592 ZINC	WASHER	RONDELLE	UNTERLAGSCHEIBE	ARANDELA
7	409151	3	ROSETTA 5,5x15x1.5 UNI 6593 ZINC	WASHER	RONDELLE	UNTERLAGSCHEIBE	ARANDELA
8	409198	8	ROSETTA 10x21x2 UNI 6592 OTTONE	WASHER	RONDELLE	UNTERLEGSCHIEBE	ARANDELA
9	409581	1	PORTA FUSIBILE LAMELLARE SEMPLICE M10	FUSEHOLDER	PORTE-FUSIBLE	SICHERUNGSHALTER	PORTAFUSIBLE
10	409628	1	FUSIBILE PROTETTO 300A	FUSE	FUSIBLE	SICHERUNG	FUSIBLE
11	415780	2	VITE M4X6 TCTC UNI 7687 INOX A2	SCREW	VIS	SCHRAUBE	TORNILLO
12	415782	2	VITE M4X20 TCTC UNI 7687 ZINC	SCREW	VIS	SCHRAUBE	TORNILLO
13	415903	6	DADO M10 UNI5589 A2	NUT	ECROU	MUTTER	TUERCA
14	415925	2	ROSETTA M10 UNI1751 ZN GROWER	LOCK WASHER	RONDELLE FREIN	ZAHNSCHIEBE	ARANDELLA DENTADA
15	416781	3	DADO M5X5 AUTOBL. UNI 7473 ZINC	LOCK NUT	ECROU AUTOFREINES	SICHERUNGSMUTTER	TUERCA AUTOBLOCANTE
16	417982	16	RONDELLA D.4,3x9 DENT.INT/E UNI 8842 ZNT	WASHER	RONDELLE	UNTERLAGSCHEIBE	ARANDELA
17	436362	3	GRANO M5X35 EI UNI 5929	DOWEL	VIS CYLINDRIQUE	MADENSCHRAUBE	TORNILLO
18	438302	8	VITE M5x16 TSPTC UNI 7688 ZINC. NERO	SCREW	VIS	SCHRAUBE	TORNILLO
19	445696	1	CARTER IMPIANTO ELETTRICO MAGNA 2017	COVER	CARTER	ABDECKUNG	CARTER
20	446560	1	CHOPPER FZ3023-INV. AC-0 36-150 SSL ROHS	CHOPPER CARD	VARIATEUR ELECTRONIQUE	ELEKTRONIKKARTE	FICHA CHOPPER
21	446731	1	SCHEDA FUNZIONI 7CFX1010	CHECK CARD CONTROLS	PLAQUE CONTR. COMMANDES	KONTROLLEL. SCHALTUNGEN	FICHA CONTROL MANDOS
22	447454	1	PULSANTE DI EMERGENZA ALBRIGHT ED150	PUSH BUTTON	BOUTON POUSSOIR	DRUCKKNOPF	PULSADOR
23	447455	1	SUPPORTO SCHEDA FUNZIONI MAGNA 2017	SUPPORT	SUPPORT	HALTERUNG	SOPORTE
24	447456	1	STAFFA SUPPORTO TELERUTTORE MAGNA 2017	SUPPORT	SUPPORT	HALTERUNG	SOPORTE

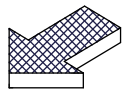
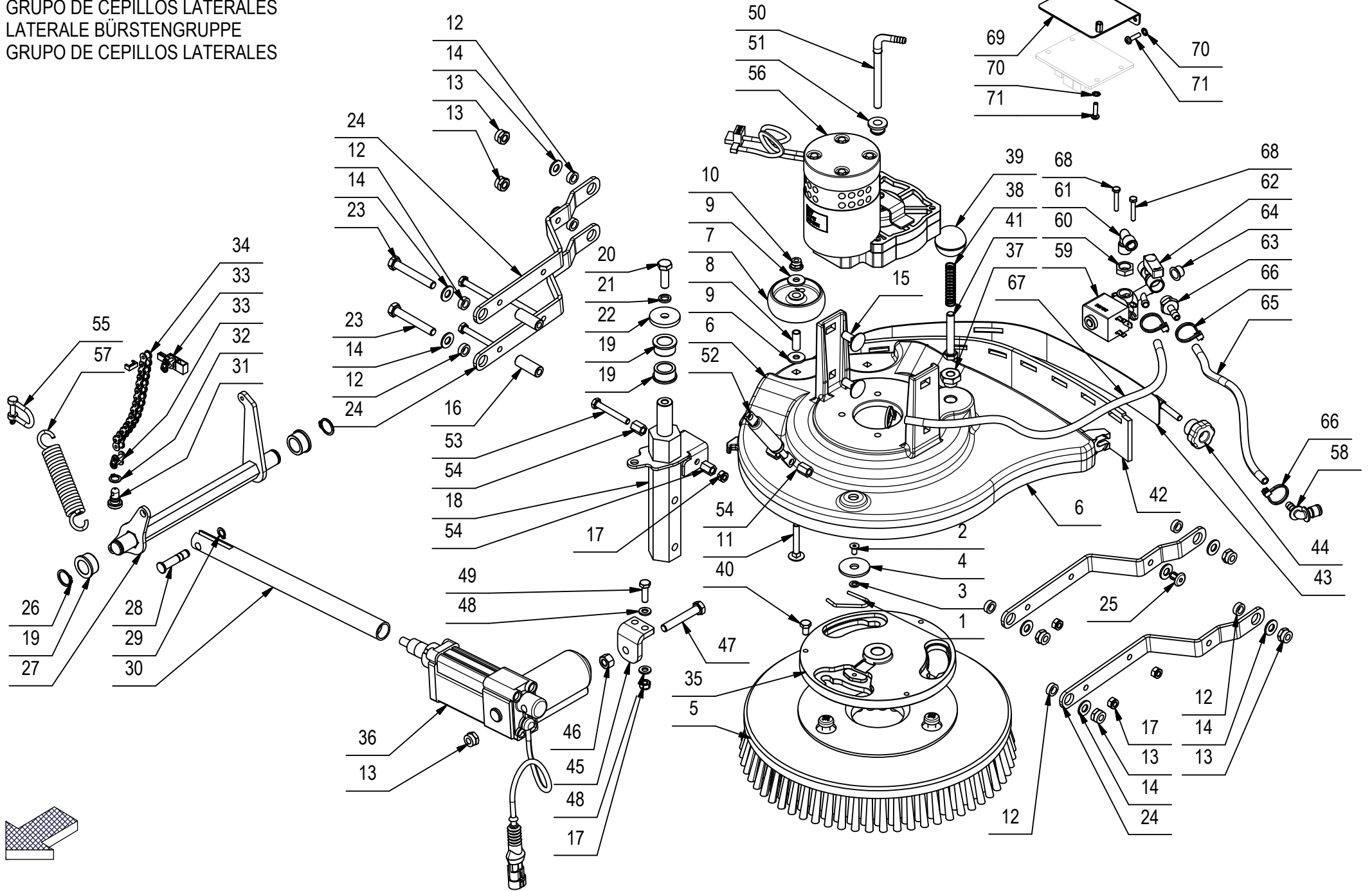
CR-15 GRUPPO SPAZZOLA LATERALE (VER. B 1SL)

LATERAL BRUSH GROUP

GRUPO DE CEPILLOS LATERALES

LATERALE BÜRSTENGRUPPE

GRUPO DE CEPILLOS LATERALES



CR-15 GRUPPO SPAZZOLA LATERALE (VER. B 1SL)

POS	CODICE	QTÀ	DESCRIZIONE	DENOMINATION	DESCRIPTION	BENENNUNG	DESCRIPCION
1	408128	1	MOLLA BLOCCAGGIO SPAZZOLA	SPRING	RESSORT	FEDER	RESORTE
2	408962	1	VITE M5X10 TPSEI UNI 5933 DIN 7991 A2	SCREW	VIS	SCHRAUBE	TORNILLO
3	409150	1	ROSETTA 5X11X1 UNI 6592 ZINC	WASHER	RONDELLE	UNTERLAGSCHEIBE	ARANDELA
4	409180	1	ROSETTA 9x32x2,5 UNI 6593 ZINC	WASHER	RONDELLE	UNTERLAGSCHEIBE	ARANDELA
5	427709	1	SPAZZOLA D=290 FUSTO D=280 PPL 0,3	BRUSH - Ø290	BROSSE - Ø290	BÜRSTE - Ø290	CEPILLO - Ø290
6	445873	1	BASAMENTO SPAZZOLA LATERALE MAGNA 2017B	BRUSH BASE SL1	EMBASE DE BROSSE SL1	BÜRSTENGESTELL SL1	BANCADA CEPILLO SL1
7	209269	2	RUOTINA D=60 H=21 PLASTICA NERA	WHEEL	ROUE	RAD	RUEDA
8	407976	2	DISTANZIALE D=8 d=6 S=21 OT63	SPACER	ENTRETOISE	DISTANZHÜLSE	DISTANCIADOR
9	409161	4	ROSETTA 6,6x18x2 UNI 6593 A2	WASHER	RONDELLE	SCHEIBE	ARANDELA
10	409084	2	DADO M6x9 AUTOBL. FLANG. UNI 6926 A2	LOCK NUT	ECROU AUTOFREINES	SICHERUNGSMUTTER	TUERCA AUTOBLOCANTE
11	443341	2	VITE M6x40 TTQST UNI 5732 DIN 603 A2	SCREW	VIS	SCHRAUBE	TORNILLO
12	408016	8	BOCCOLA D=13 d=8 S=4,5 OT58	BUSHING	BAGUE	BUCHSE	CASQUILLO
13	409085	7	DADO M8x8,5 AUTOBL. UNI 7474 ZINC	LOCK NUT	ECROU AUTOFREINES	SICHERUNGSMUTTER	TUERCA AUTOBLOCANTE
14	409175	9	ROSETTA 8x17x1,6 UNI 6592 ZINC.	WASHER	RONDELLE	UNTERLAGSCHEIBE	ARANDELA
15	421083	4	VITE M8X20 TTQST UNI 5732 DIN 603 INOX	SCREW	VIS	SCHRAUBE	TORNILLO
16	400152	2	PERNO D=12 d=6,25 S=30,5 C40	PIN	AXE	BOLZEN	PERNO
17	409082	6	DADO M6x6 AUTOBL UNI 7474 ZINC	LOCK NUT	ECROU AUTOFREINES	SICHERUNGSMUTTER	TUERCA AUTOBLOCANTE
18	446418	1	PERNO ROTAZIONE 1SL MAGNA 2017	PIN	AXE	BOLZEN	PERNO
19	408019	4	BOCCOLA D=25-22,2 d=16 S=12 OT58	BUSHING	BAGUE	BUCHSE	CASQUILLO
20	408674	1	VITE M8x25 TE UNI 5739 ZINC	SCREW	VIS	SCHRAUBE	TORNILLO
21	409181	1	ROSETTA GROWER 8x13x2,2 ZINC	LOCK WASHER	RONDELLE FREIN	ZAHNSCHEIBE	ARANDELLA DENTADA
22	400167	1	RONDELLA 8,2x32x4	WASHER	RONDELLE	UNTERLAGSCHEIBE	ARANDELA
23	415727	2	VITE M8x55 TE UNI 5739 ZINC.	SCREW	VIS	SCHRAUBE	TORNILLO
24	446407	4	BRACCIO SPAZZOLA LATERALE SL1 MAGNA 2017	ARM	BRAS	ARM	BRAZO
25	415952	1	RIVETTO 6.4X10 NYLON	RIVET	RIVET	NIET	CLAVO
26	408350	2	SEEGER E 16 X1 DIN 471	SEEGER RING	SERRE CLIPS	SEEGERRING	ANILLO SEEGER
27	446423	1	LEVA SOLLEVAMENTO 1SL MAGNA 2017	LEVER	LEVIER	HEBEL	PALANCA
28	443299	1	PERNO FISSAGGIO MARTINETTI	PIN	AXE	BOLZEN	PERNO
29	408346	1	SEEGER E 8	SEEGER RING	SERRE CLIPS	SEEGERRING	ANILLO SEEGER
30	446425	1	PROLUNGA MARTINETTO 1SL MAGNA 2017	EXTENSION TUBE	TUBE D'EXTENSION	VERLANGERUNGSSTUCK	TUBO DE EXTENSION
31	443019	1	PERNO SOLL. SPAZZOLA LAT. MMG 2016	PIN	PIN	BOLZEN	PERNO
32	408347	1	SEEGER E 10 UNI 7435	SEEGER RING	SERRE CLIPS	SEEGERRING	ANILLO SEEGER
33	411947	2	GIUNTO CATENA DA 3/8	JOINT CHAIN	ATTACHE RAPIDE CHAINE	KETTENSCHLOSS	ACOPLAMIENTO CADENA
34	436263	1	CATENA A RULLI 06B - 3/8" - 15 PASSI	CHAIN	CHAINE	KETTE	CADENA
35	446412	1	FLANGIA BASAMENTO AL. FILETTO SX M15x1,5	FLANGE	FLASQUE	FLANSCH	BRIDA

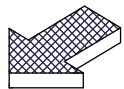
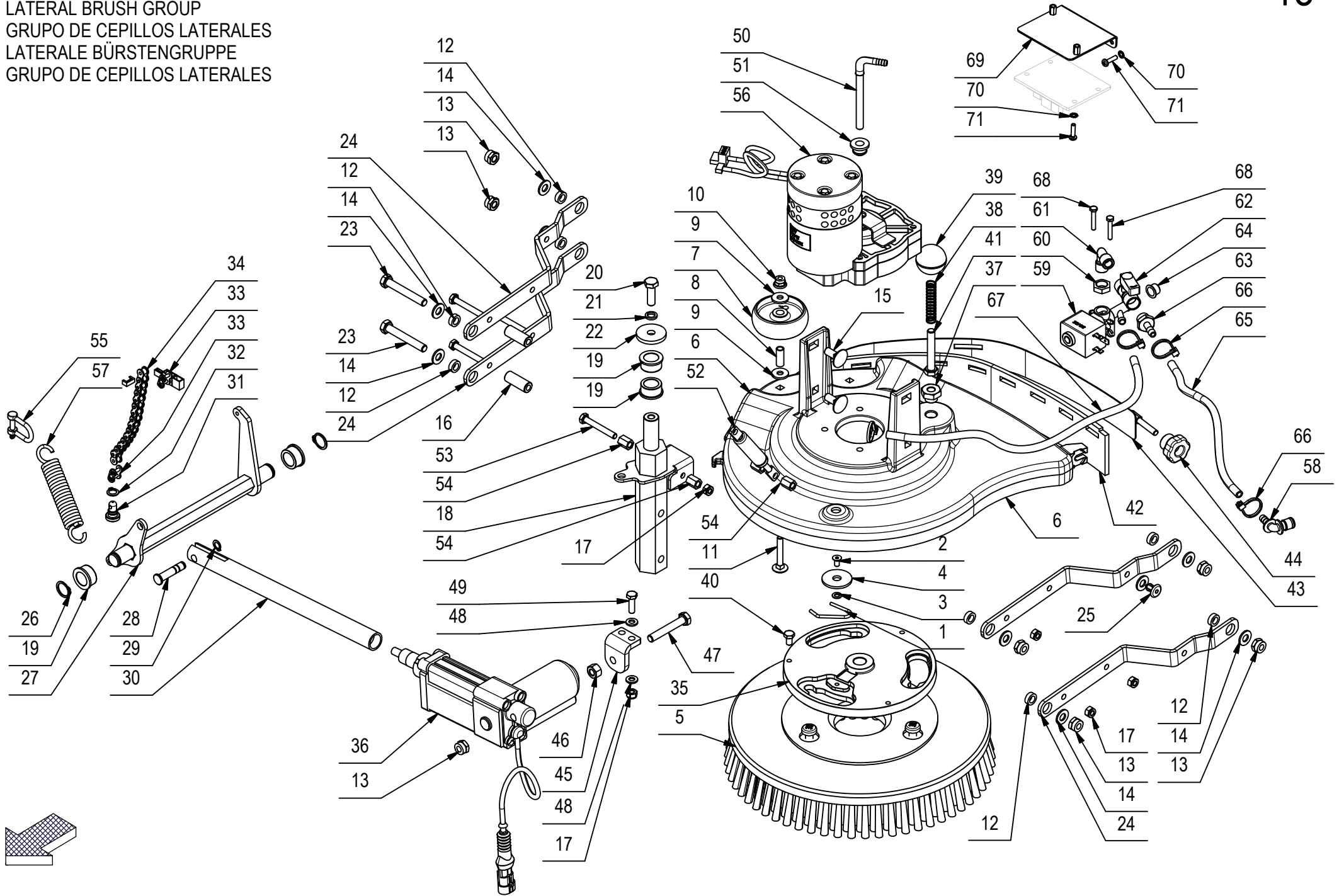
CR-15 GRUPPO SPAZZOLA LATERALE (VER. B 1SL)

LATERAL BRUSH GROUP

GRUPO DE CEPILLOS LATERALES

LATERALE BÜRSTENGRUPPE

GRUPO DE CEPILLOS LATERALES



CR-15 GRUPPO SPAZZOLA LATERALE (VER. B 1SL)

15

POS	CODICE	QTÀ	DESCRIZIONE	DENOMINATION	DESCRIPTION	BENENNUNG	DESCRIPCION
36	227074	1	MARTINETTO 36V C60 F500N V32+ CONN. AMP	ACTUATOR ASSEMBLY	VERIN COMPLET	SPINDELMOTOR KOMPLETT	GATO COMPLETO
37	221055	1	BOCCOLA D=CH19-G1/4 d=8 S=13,5 AVP	BUSHING	BAGUE	BUCHSE	CASQUILLO
38	210212	1	MOLLA COMPRESSIONE 10.5x1x50	SPRING	RESSORT	FEDER	RESORTE
39	416156	1	POMELLO A SFERA D.32 M8	KNOB	POMMEAU	RENDELSCHRAUBE	POMO
40	407658	3	VITE M6X10 TE UNI 5739 A2	SCREW	VIS	SCHRAUBE	TORNILLO
41	408682	1	VITE M8X50 TE UNI 5739 A2	SCREW	VIS	SCHRAUBE	TORNILLO
42	446410	1	GOMMA BASAMENTO SL1 MAGNA 2017	SL1 RUBBER	BAVETTE SL1	SAUGGUMMI SL1	GOMA SL1
43	446408	1	LAMA PREMIGOMMA SL1 MAGNA 2017	BLADE	PLAQUETTE	LEISTE	LISTON
44	410230	1	POMELLO VB30 M6	KNOB	POMMEAU	RENDELSCHRAUBE	POMO
45	446429	1	SUPPORTO MARTINETTO SL1 MAGNA 2017	SUPPORT	SUPPORT	HALTERUNG	SOPORTE
46	409052	1	DADO M8x8 UNI 5587 ZINC.	NUT	ECROU	MUTTER	TUERCA
47	408692	1	VITE M8X50 TE UNI 5739 ZINC	SCREW	VIS	SCHRAUBE	TORNILLO
48	409156	4	ROSETTA 6x12x1,6 UNI 6592 ZINC	WASHER	RONDELLE	UNTERLAGSCHEIBE	ARANDELA
49	407666	2	VITE M6X20 TE UNI 5739 ZINC	SCREW	VIS	SCHRAUBE	TORNILLO
50	439864	1	TUBO ACQUA CENTRALE GENIE XS	PIPE	TUBE	ROHR	TUBO
51	428561	1	GUARNIZIONE D=20 d=8 L=12,5 TIPO PWS8	GASKET	JOINT	DICHTUNG	JUNTA
52	436190	1	MOLLA A GAS 16-1 L=146 CORSA=40 F=150 N	GAS SHOCK ABSORBER	RESSORT	GASFEDER	AMORTIGUADOR A GAS
53	415719	4	VITE M6x45 TE UNI 5739 ZINCATA	SCREW	VIS	SCHRAUBE	TORNILLO
54	204428	4	COLONNETTA CH10 M6 H=13 AVP	STUD BOLT	TIGE	GEWINDEBOLZEN	PRISIONERO
55	410325	1	GRILLO ZINCATO M5	SPLIT PIN	GOUPILLE	SPLINT	PASADOR DE ALETAS
56	446397	1	MOTORID. 36V 200W 140RPM ALBERO FIL. SX	GEARED MOTOR	MOTO-REDUCTEUR	GETRIEBEMOTOR	MOTORREDUCTOR
57	408117	1	MOLLA TRAZ. 20X3,5X108	SPRING	RESSORT	FEDER	RESORTE
58	423592	1	INNESTO RAPIDO M. 1/4" 90° CPC APC23004	MALE COUPLING	EMBAYAGE MALE	KUPPLUNG MIT ZAPFEN	ACOPLAMIENTO MACHO
59	446380	1	ELETTROVALVOLA 36DC 1/4 - D150PS75/3/30Z	SOLENOID VALVE	ELECTROVANNE	MAGNETVENTIL	ELECTROVALVULA
60	410443	1	DADO 1/4" GAS	NUT	ECROU	MUTTER	TUERCA
61	422184	1	RACC. A GOMITO 1/4 M.M. OTT. NICH.	ELBOW	COUDE	WINKELVERSCHRAUBUNG	RACOR CODO
62	422183	1	RUBINETTO 1/4 F-F L= 38 CON LEVA	COCK	ROBINET	WASSERHAHN	GRIFO
63	422186	1	RACC. PORTAGOMMA 1/4x7 OTT. NICH.	FITTING	RACCORD	VERSCHRAUBUNG	RACOR
64	409831	1	TAPPO SALVAFILETTO D=11.5	COVER	COUVERCLE	DECKEL	TAPA
65	209591	1	TUBO VITREO D=8 d=5 L=250	PIPE	TUBE	ROHR	TUBO
66	410274	4	FASCETTA PLASTICA 2.5x98	CLAMP	COLLIER	BRIDE	ABRAZADERA
67	227025	1	TUBO VITREO D=8 d=5 L=470	PIPE	TUBE	ROHR	TUBO
68	408635	2	VITE M4X25 TE UNI 5739 ZINC	SCREW	VIS	SCHRAUBE	TORNILLO
69	447470	1	STAFFA SUPPORTO SCHEDA SL1 MAGNA 2017				
70	417982	3	RONDELLA D.4,3x9 DENT.INT/E UNI 8842 ZNT	WASHER	RONDELLE	UNTERLAGSCHEIBE	ARANDELA
71	408846	4	VITE M4X16 TCTC UNI 7687 ZINC	SCREW	VIS	SCHRAUBE	TORNILLO

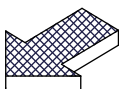
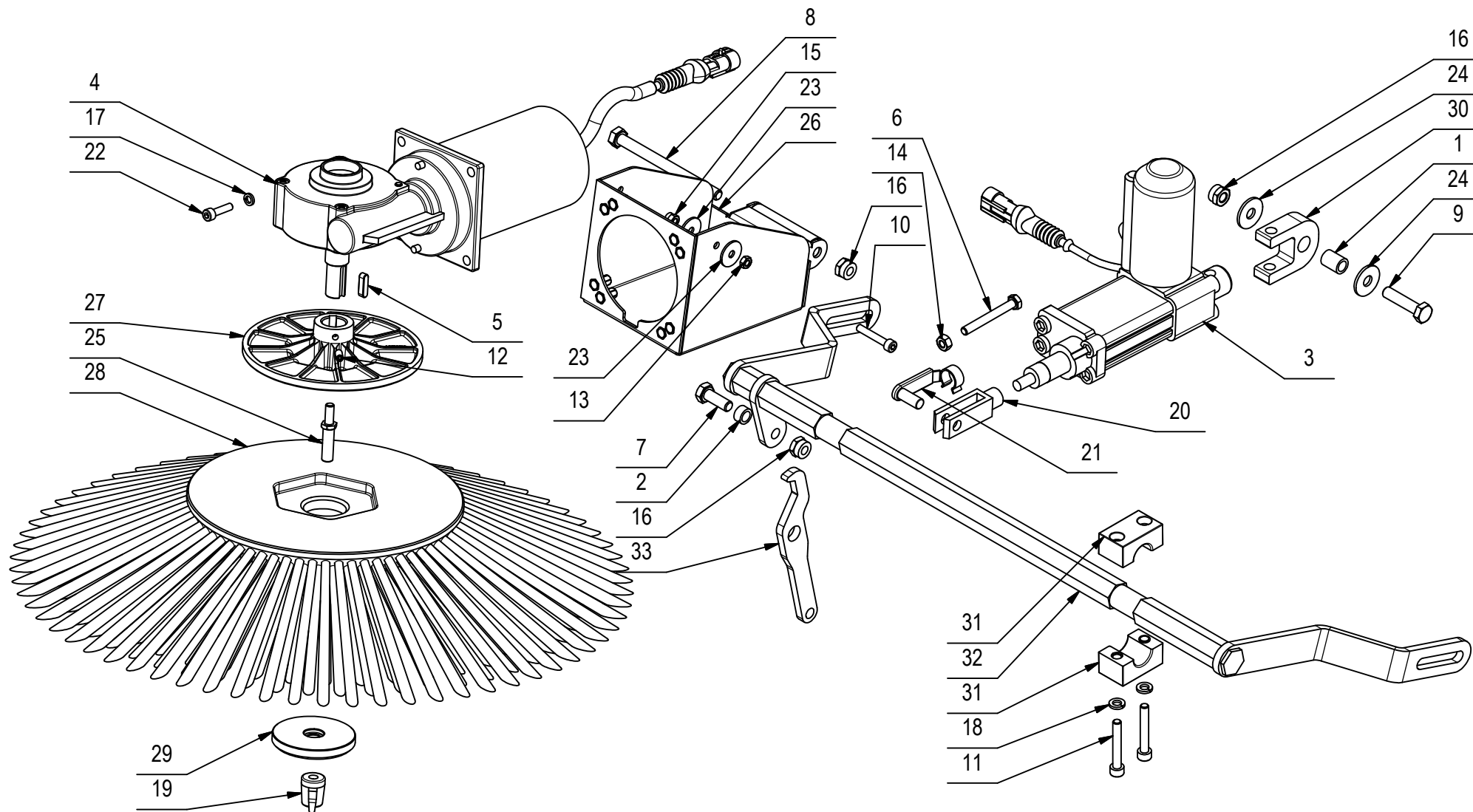
CR-15 GRUPPO SPAZZOLA LATERALE (VER. BS 1SL)

LATERAL BRUSH GROUP

GRUPO DE CEPILLOS LATERALES

LATERALE BÜRSTENGRUPPE

GRUPO DE CEPILLOS LATERALES



CR-15 GRUPPO SPAZZOLA LATERALE (VER. BS 1SL)

POS	CODICE	QTÀ	DESCRIZIONE	DENOMINATION	DESCRIPTION	BENENNUNG	DESCRIPCION
1	210075	1	DISTANZIALE D=12 d=8,2 S=15,8 AVP	SPACER	ENTRETOISE	DISTANZHÜLSE	DISTANCIADOR
2	212660	1	BOCCOLA D=12 d=8,2 S=6,3 OTTONE	BUSHING	BAGUE	BUCHSE	CASQUILLO
3	227074	1	MARTINETTO 36V C60 F500N V32+ CONN. AMP	ACTUATOR ASSEMBLY	VERIN COMPLET	SPINDELMOTOR KOMPLETT	GATO COMPLETO
4	227101	1	MOTORID. AOMPI-40 36V 90W 75G DX + AMP	GEARED MOTOR ASSEMBLY	MOTO-REDUCTEUR COMPLET	GETRIEBEMOTOR KOMPLETT	MOTORREDUCTOR COMPLETO
5	408403	1	CHIAVETTA 5x5x18 UNI 6604	KEY	CLAVETTE	KEIL	CLAVIJA
6	408656	1	VITE M6X50 TE UNI 5739 ZINC	SCREW	VIS	SCHRAUBE	TORNILLO
7	408672	1	VITE M8X22 TE UNI 5739 ZINC.	SCREW	VIS	SCHRAUBE	TORNILLO
8	408698	1	VITE M8x100 TE UNI5737 FP ZINC	SCREW	VIS	SCHRAUBE	TORNILLO
9	408700	1	VITE M8X35 TE UNI 5737 FP ZINC	SCREW	VIS	SCHRAUBE	TORNILLO
10	408792	1	VITE M5x30 TCEI UNI 5931 ZINC	SCREW	VIS	SCHRAUBE	TORNILLO
11	408802	4	VITE M6X40 TCEI UNI 5931 FP ZINC	SCREW	VIS	SCHRAUBE	TORNILLO
12	408899	1	GRANO M5x12 EI UNI5927 DIN914 ISO4027	DOWEL	VIS CYLINDRIQUE	MADENSCHRAUBE	TORNILLO
13	409038	1	DADO M5x3,5 UNI 5589 ZINC	LOCK NUT	ECROU AUTOFREINES	SICHERUNGSMUTTER	TUERCA AUTOBLOCANTE
14	409040	1	DADO M6x5 UNI 5588 ZINC	NUT	ECROU	MUTTER	TUERCA
15	409080	1	DADO M5x7 AUTOBL. UNI 7473 ZINC	LOCK NUT	ECROU AUTOFREINES	SICHERUNGSMUTTER	TUERCA AUTOBLOCANTE
16	409085	3	DADO M8x8.5 AUTOBL. UNI 7474 ZINC	LOCK NUT	ECROU AUTOFREINES	SICHERUNGSMUTTER	TUERCA AUTOBLOCANTE
17	409154	4	ROSETTA GROWER 5x1,6 ZINC	WASHER	RONDELLE	UNTERLAGSCHEIBE	ARANDELA
18	409164	4	ROSETTA GROWER 6x2,5x1,8 ASA B27 ZINC	LOCK WASHER	RONDELLE FREIN	ZAHNSCHEIBE	ARANDELLA DENTADA
19	410237	1	GALLETTO DI FISSAGGIO GB/48/FP M8	WING NUT	PAPILLON	FLÜGELSCHRAUBE	POMO
20	410456	1	FORCELLA M8x32 UNI 1676 LUNGA	FORK	FOURCHETTE	GABELKOPF	HORQUILLA
21	410464	1	CLIPS X FORCELLA M8 LUNGA	PIN	AXE	BOLZEN	PERNO
22	415757	4	VITE M5X20 TCEI UNI 5931 ZINC	SCREW	VIS	SCHRAUBE	TORNILLO
23	417989	2	RONDELLA 5.5x20x1.5 ZNT DIN 9021	WASHER	RONDELLE	UNTERLAGSCHEIBE	ARANDELA
24	418001	2	ROSETTA 8,4x24x2 UNI 6593 ZNT	WASHER	RONDELLE	UNTERLAGSCHEIBE	ARANDELA
25	434225	1	COLONNETTA M8-M6 SPAZZ.LATERALE CS700	STUD BOLT	TIGE	GEWINDEBOLZEN	PRISIONERO
26	437872	1	SUPP. MOTORIDUTTORE SPAZZOLA LATER. FSR	SUPPORT	SUPPORT	HALTERUNG	SOPORTE
27	437873	1	FLANGIA TRAINO SPAZZOLA LATERALE FSR	FLANGE	FLASQUE	FLANSCH	BRIDA
28	437874	1	SPAZZ. LAT. PPLØ1 D=450 H=65 FUSTO D=200	SIDE BRUSH	BROSSE LATERALE	SEITENBÜRSTE	CEPILLO LATERAL
29	437875	1	BOCCOLA FISSAGGIO SPAZZOLA LATERALE FSR	BUSHING	BAGUE	BUCHSE	CASQUILLO
30	442868	1	BLOCCHETTO SNODO MARTINETTO	COUPLING	ATTAQUE	KUPPLUNG	ACOPLAMIENTO
31	445867	4	BLOCCHETTO PER ROTAZIONE ALBERO D.18	BLOCK	PETIT BLOC	ARRETIERUNG	BLOQUE
32	447468	1	ASTA SOLLEV. SPAZZOLA LAT. MG 2017 BS				
33	447469	1	STAFFA SOLLEV. SPAZZOLE LAT. MG 2017 BS				

CR-15 GRUPPO SPAZZOLA LATERALE (VER. BS 2SL)

POS	CODICE	QTÀ	DESCRIZIONE	DENOMINATION	DESCRIPTION	BENENNUNG	DESCRIPCION
1	409040	1	DADO M6x5 UNI 5588 ZINC	NUT	ECROU	MUTTER	TUERCA
2	437872	1	SUPP. MOTORIDUTTORE SPAZZOLA LATER. FSR	SUPPORT	SUPPORT	HALTERUNG	SOPORTE
3	437873	1	FLANGIA TRAINO SPAZZOLA LATERALE FSR	FLANGE	FLASQUE	FLANSCH	BRIDA
4	437874	1	SPAZZ. LAT. PPLØ1 D=450 H=65 FUSTO D=200	SIDE BRUSH	BROSSE LATERALE	SEITENBÜRSTE	CEPILLO LATERAL
5	437875	1	BOCCOLA FISSAGGIO SPAZZOLA LATERALE FSR	BUSHING	BAGUE	BUCHSE	CASQUILLO
6	434225	1	COLONNETTA M8-M6 SPAZZ.LATERALE CS700	STUD BOLT	TIGE	GEWINDEBOLZEN	PRISIONERO
7	410237	1	GALLETTO DI FISSAGGIO GB/48/FP M8	WING NUT	PAPILLON	FLÜGELSCHRAUBE	POMO
8	415757	4	VITE M5X20 TCEI UNI 5931 ZINC	SCREW	VIS	SCHRAUBE	TORNILLO
9	408698	1	VITE M8x100 TE UNI5737 FP ZINC	SCREW	VIS	SCHRAUBE	TORNILLO
10	409038	1	DADO M5x3,5 UNI 5589 ZINC	LOCK NUT	ECROU AUTOFREINES	SICHERUNGSMUTTER	TUERCA AUTOBLOCANTE
11	409080	1	DADO M5x7 AUTOBL. UNI 7473 ZINC	LOCK NUT	ECROU AUTOFREINES	SICHERUNGSMUTTER	TUERCA AUTOBLOCANTE
12	409085	1	DADO M8x8.5 AUTOBL. UNI 7474 ZINC	LOCK NUT	ECROU AUTOFREINES	SICHERUNGSMUTTER	TUERCA AUTOBLOCANTE
13	408403	1	CHIAVETTA 5x5x18 UNI 6604	KEY	CLAVETTE	KEIL	CLAVIJA
14	408899	1	GRANO M5x12 EI UNI5927 DIN914 ISO4027	DOWEL	VIS CYLINDRIQUE	MADENSCHRAUBE	TORNILLO
15	409154	4	ROSETTA GROWER 5x1,6 ZINC	WASHER	RONDELLE	UNTERLAGSCHEIBE	ARANDELA
16	408792	1	VITE M5x30 TCEI UNI 5931 ZINC	SCREW	VIS	SCHRAUBE	TORNILLO
17	417989	2	RONDELLA 5.5x20x1.5 ZNT DIN 9021	WASHER	RONDELLE	UNTERLAGSCHEIBE	ARANDELA
18	408659	1	VITE M6x30 TE UNI 5739 ZINC	SCREW	VIS	SCHRAUBE	TORNILLO
19	227102	1	MOTORID. AOMPI-40 36V 90W 75G SX + AMP	GEARED MOTOR ASSEMBLY	MOTO-REDUCTEUR COMPLET	GETRIEBEMOTOR KOMPLETT	MOTORREDUCTOR COMPLETO

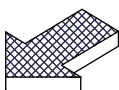
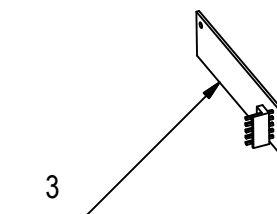
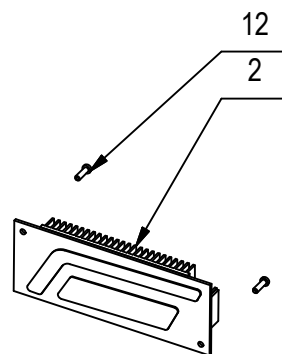
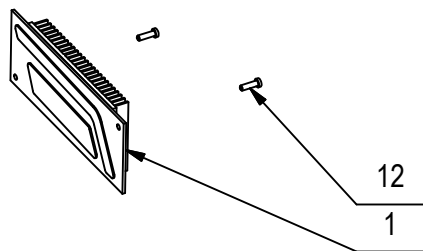
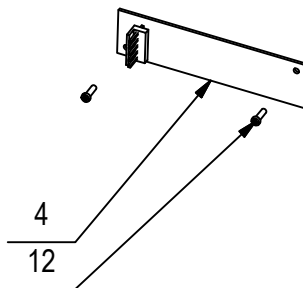
CR-16 GRUPPO LUCI DI SERVIZIO

SERVICE LIGHTS GROUP

GROUPE ÉCLAIRAGE DE SERVICE

SERVICE LIGHTS GRUPPE

GRUPO DE LUCES DE SERVICIO



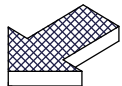
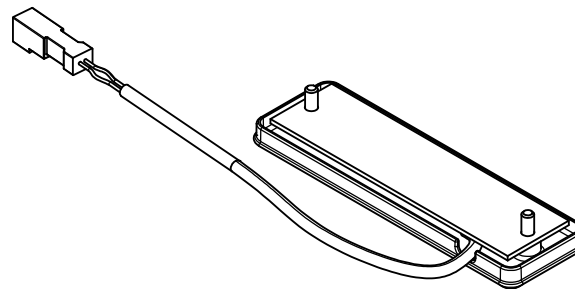
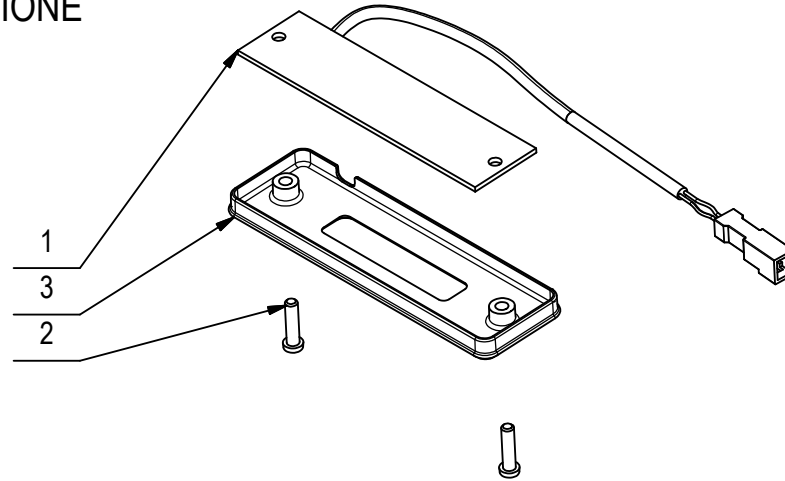
CR-16 GRUPPO LUCI DI SERVIZIO

16

POS	CODICE	QTÀ	DESCRIZIONE	DENOMINATION	DESCRIPTION	BENENNUNG	DESCRIPCION
1	447550	1	SCHEDA FARI LED 36V ANTER. DX MAGNA 2017	LED LIGHTS RIGHT	FEUX LED DROIT	LED-AMPEL RECHTS	FAROS LED DERECHO
2	447551	1	SCHEDA FARI LED 36V ANTER. SX MAGNA 2017	LED LIGHTS LEFT	FEUX LED GAUCHE	LED-AMPEL LINKS	FAROS LED IZQUIERDO
3	447552	1	SCHEDA FARI LED 36V POST. SX MAGNA 2017	LED LIGHTS LEFT	FEUX LED GAUCHE	LED-AMPEL LINKS	FAROS LED IZQUIERDO
4	447553	1	SCHEDA FARI LED 36V POST. DX MAGNA 2017	LED LIGHTS RIGHT	FEUX LED DROIT	LED-AMPEL RECHTS	FAROS LED DERECHO
5	445760	1	SERBATOIO SOLUZIONE MAGNA 2017 RAL 7016	SOLUTION TANK	RESERVOIR EAU PROPRE	FRISCHWASSERTANK	TANQUE SOLUCION
6	445688	1	MASCHERA FARO POSTERIORE DX - MAGNA 2017	HEADLIGHT REAR RIGHT	PHARES ARRIÈRE DROIT	SCHEINWERFER HINTEN RECHTS	FARO TRASERA DERECHO
7	445689	1	MASCHERA FARO POSTERIORE SX - MAGNA 2017	HEADLIGHT REAR LEFT	PHARES ARRIÈRE GAUCHE	SCHEINWERFER HINTEN LINKS	FARO TRASERA IZQUIERDO
8	445764	1	PARAURTI FARO SX MAGNA 2017	BUMPER	PARE-CHOCS	STOSSDÄMPFER	PARACHOQUES
9	445765	1	PARAURTI FARO DX MAGNA 2017	BUMPER	PARE-CHOCS	STOSSDÄMPFER	PARACHOQUES
10	445687	1	MASCHERA FARO ANTERIORE SX - MAGNA 2017	HEADLIGHT FRONT LEFT	PHARES AVANT GAUCHE	SCHEINWERFER VORNE LINKS	FARO DELANTERO IZQUIERDO
11	445686	1	MASCHERA FARO ANTERIORE DX - MAGNA 2017	HEADLIGHT FRONT RIGHT	PHARES AVANT DROIT	SCHEINWERFER VORNE RECHTS	FARO DELANTERO DERECHO
12	441027	8	VITE AUTOF. D.3 x 10 UNI 9707-Pz-TZ A2	SCREW	VIS	SCHRAUBE	TORNILLO

CR-16 GRUPPO LUCI DI MANUTENZIONE

MAINTENANCE LIGHTS GROUP
GROUPE ÉCLAIRAGE DE MAINTENANCE
WARTUNGSLEUCHTEN GRUPPE
GRUPO DE LUCES DE MANTENIMIENTO



CR-16 GRUPPO LUCI DI MANUTENZIONE

16

POS	CODICE	QTÀ	DESCRIZIONE	DENOMINATION	DESCRIPTION	BENENNUNG	DESCRIPCION
1	447355	4	FANALE LED 24-36V - 91x23.5x3 + CONNETT.	LED LIGHTS	FEUX LED	LED-AMPEL	FAROS LED
2	440886	8	VITE AUTOF. D.3,5 x 14 UNI 9707-Pz-TZ A2	SCREW	VIS	SCHRAUBE	TORNILLO
3	446780	4	MASCHERA FARO LED RECUPERO MAGNA 2017				

CR-17 GRUPPO RIEMPIMENTO RAPIDO (VER. FFF)

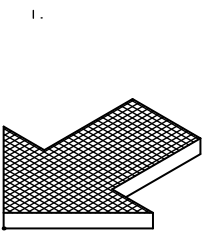
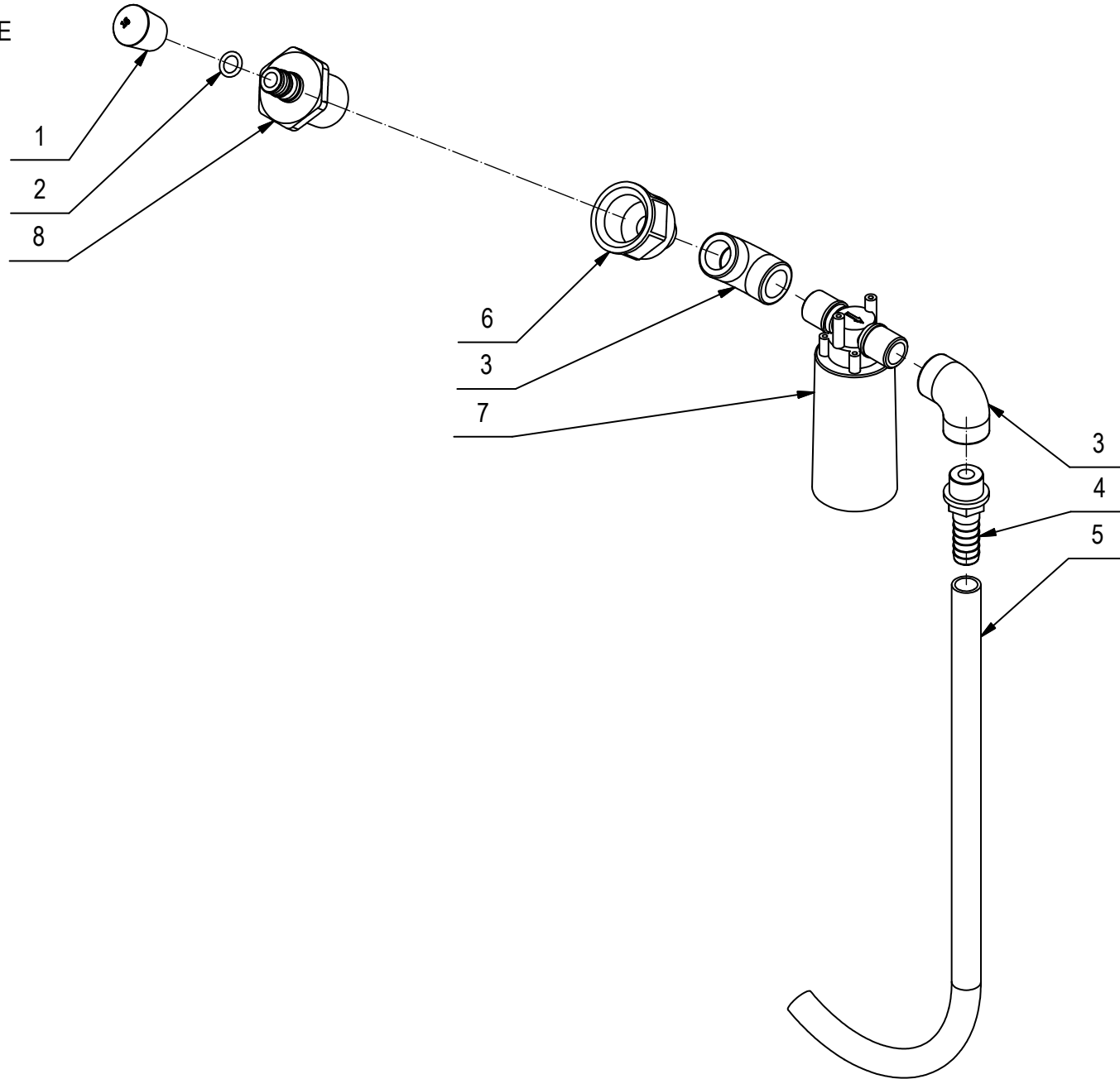
QUICK FILLING GROUP

GRUPE DE REMPLISSAGE RAPIDE

SCHNELLE FÜLLGRUPPE

GRUPO DE RELLENO RÁPIDO

17

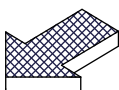
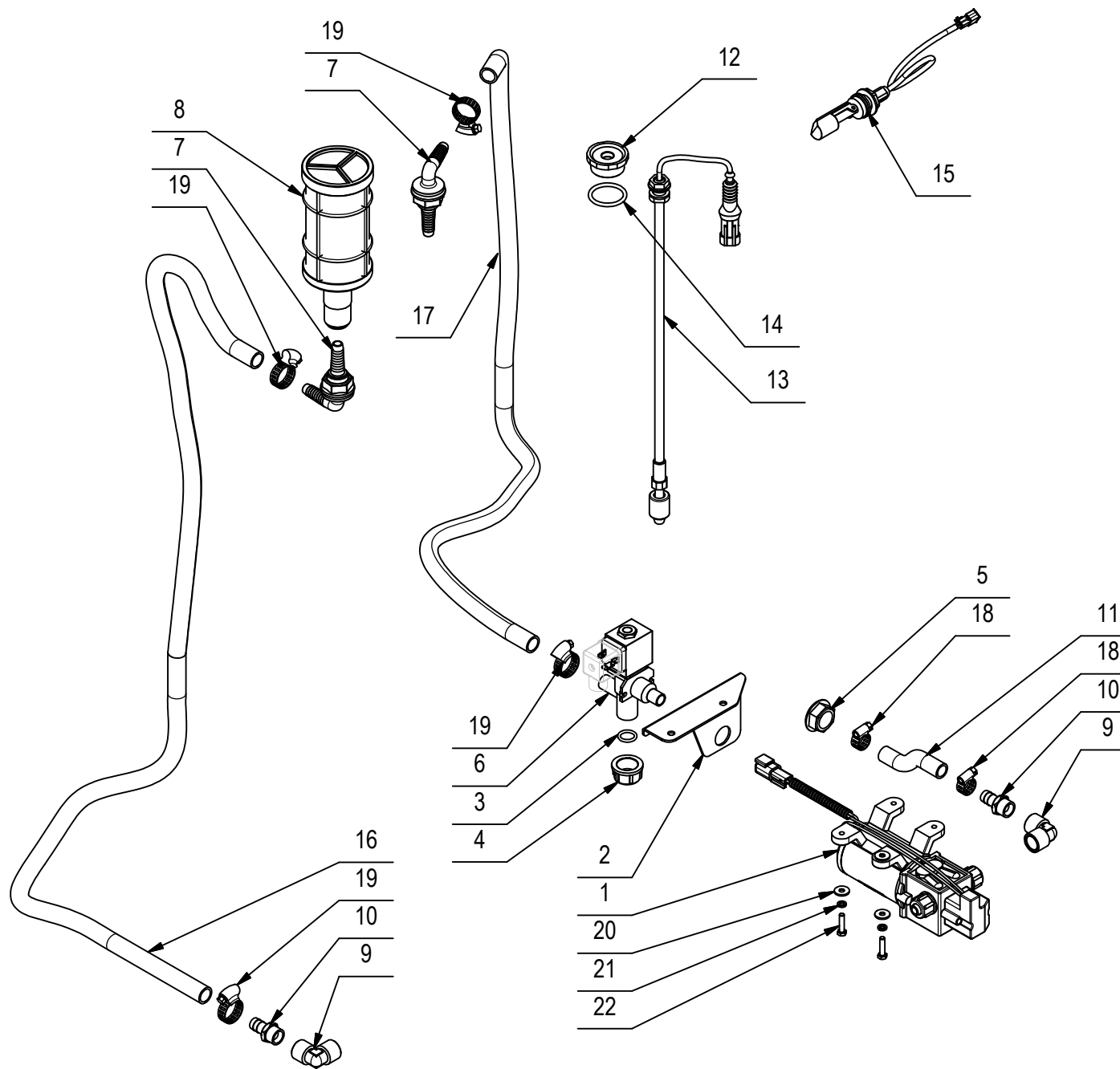


CR-17 GRUPPO RIEMPIMENTO RAPIDO (VER. FFF)**17**

POS.	CODICE	QTÀ	DESCRIZIONE	DENOMINATION	DESCRIPTION	BENENNUNG	DESCRIPCION
1	409857	1	PIEDINO A CAMPANA DIAM 16 NERO	RUBBER CAP	BOUCHON DE CAOUTCHOUC	GUMMISTOPFEN	TAPON DE GOMA
2	408592	1	GUARNIZIONE OR 3043	O-RING	JOINT	O-RING	JUNTA ANULAR
3	410340	2	RACCORDO A GOMITO 90° 1-2 FF.	ELBOW	COUDE	WINKELVERSCHRAUBUNG	RACOR CODO
4	410371	1	PORTAGOMMA DIRITTO 1/2"x16	CONNECTOR	RACCORD	SCHLAUCHANSCHLUSS	EMPALME TUBO DE GOMA
5	202158	1	TUBO D.14x550 SPIRALATO	PIPE	TUBE	ROHR	TUBO
6	431793	1	RIDUZIONE 1" F - 1/2" M	REDUCTION	REDUCTION	REDUZIERSTÜCK	REDUCCION
7	431794	1	GALLEGGIANTE ABERTAX 1/2"	FLOAT	FLOTTEUR	SCHWIMMER	FLOTADOR
8	431795	1	INNESTO RAPIDO 1"G MASCHIO CH=46	MALE COUPLING	EMBAYAGE MALE	KUPPLUNG MIT ZAPFEN	ACOPLAMIENTO MACHO

CR-18 GRUPPO IMPIANTO IDRICO (VER. FLR)

WATER UNIT
 GROUPE HYDRIQUE
 WASSERGRUPPE
 GRUPO AGUA



CR-18 GRUPPO IMPIANTO IDRICO (VER. FLR)

18

POS	CODICE	QTÀ	DESCRIZIONE	DENOMINATION	DESCRIPTION	BENENNUNG	DESCRIPCION
1	227027	1	POMPA 3210YB-24-100 8L-MIN + CONN. DTM04	PUMP ASSEMBLY	POMPE COMPLETE	PUMPE KOMPLETT	BOMBA COMPLETA
2	447565	1	SUPPORTO ELETTRORVALVOLA FLR MAGNA 2017	SUPPORT	ATTAQUE	HALTERUNG	SOPORTE FIJADOR
3	408595	1	GUARNIZIONE OR 3056	GASKET	JOINT	DICHTUNG	JUNTA
4	410409	1	TAPPO FEMMINA 1/2" - PLASTICA	CAP	CAPUCHON	KAPPE	TAPON
5	410442	1	GHIERA 1/2"	RING NUT	EMBOUT	STOPMUTTER	TUERCA ANULAR
6	407887	1	ELETTRORVALVOLA COMPLETA 24V 1/2" ACL 3	SOLENOID VALVE	ELECTROVANNE	MAGNETVENTIL	ELECTROVALVULA
7	446695	2	RACC. PASSAPARETE CURVO 1-2"x13 + GHIERA	ELBOW	COUDE	WINKELVERSCHRAUBUNG	RACOR CODO
8	227204	1	FILTRO DI FONDO (32 MESH) + BOCCOLA D.13	FILTER	FILTRE	FILTER	FILTRO
9	428012	2	RACCORDO A GOMITO 3/8" F.F. OTTONE NICH.	ELBOW	COUDE	WINKELVERSCHRAUBUNG	RACOR CODO
10	420741	2	PORTAG. DIRITTO 3/8"x13 2 GRADINI OTTONE	CONNECTOR	RACCORD	SCHLAUCHANSCHLUSS	EMPALME TUBO DE GOMA
11	227641	1	TUBO SPIRALATO D=12 L=100	PIPE	TUBE	ROHR	TUBO
12	443809	1	TAPPO ESAG. X GALLEG. D=G1" d=12 OT58	THREADED CAP	CAPUCHON FILETE'	KAPPE	TAPON ROSCADO
13	227635	1	GALLEGGIANTE A STELO L=388 + CONN. AMP	FLOAT	FLOTTEUR	SCHWIMMER	FLOTADOR
14	408497	1	GUARNIZIONE OR 4125 (138) D.31,34x3,53	O-RING	JOINT	O-RING	JUNTA ANULAR
15	226043	1	INTERRUT. A GALLEGGI. 250V AZZ. + FASTON	FLOAT	FLOTTEUR	SCHWIMMER	FLOTADOR
16	227644	1	TUBO SPIRALATO D=14 L=1350	PIPE D.14X1350	TUBE D.14X1350	ROHR D.14X1350	TUBO D.14X1350
17	227645	1	TUBO SPIRALATO D=14 L=900	PIPE D.14X900	TUBE D.14X900	ROHR D.14X900	TUBO D.14X900
18	410292	2	FASCETTA A VITE 11/17 ABA	CLAMP	COLLIER	BRIDE	ABRAZADERA
19	416172	4	FASCETTA A VITE 15-24 ABA	CLAMP	COLLIER	BRIDE	ABRAZADERA
20	409151	6	ROSETTA 5,5x15x1,5 UNI 6593 ZINC	WASHER	RONDELLE	UNTERLAGSCHEIBE	ARANDELA
21	409154	4	ROSETTA GROWER 5x1,6 ZINC	WASHER	RONDELLE	UNTERLAGSCHEIBE	ARANDELA
22	407647	4	VITE M5x20 TE UNI 5739 ZINC	SCREW	VIS	SCHRAUBE	TORNILLO

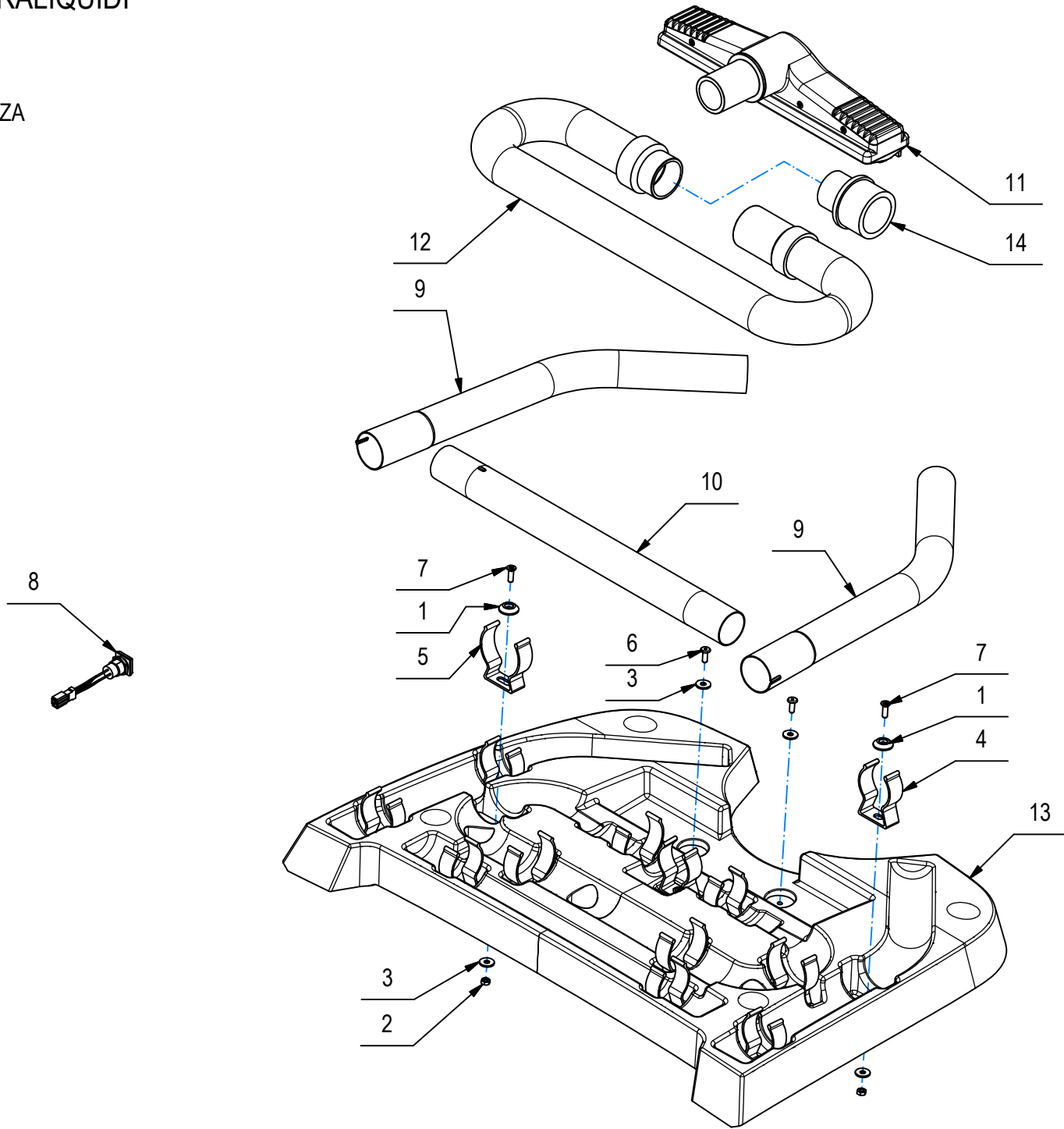
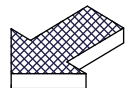
CR-19 KIT LANCIA ASPIRALIQUIDI

VACUM WAND KIT

KIT D'ASPIRATION LANCE

SAUGLANZEN-KIT

KIT DE ASPIRACION DE LA LANZA



CR-19 KIT LANCIA ASPIRALIQUIDI

POS	CODICE	QTÀ	DESCRIZIONE	DENOMINATION	DESCRIPTION	BENENNUNG	DESCRIPCION
1	400250	13	ROSETTA SOTTOVITE D=5X20	SPECIAL WASHER	RONDELLE SPECIALE	UNTERLAGSCHEIBE SPEZIAL	ARANDELA ESPECIAL
2	409038	13	DADO M5x3,5 UNI 5589 ZINC	LOCK NUT	ECROU AUTOFREINES	SICHERUNGSMUTTER	TUERCA AUTOBLOCANTE
3	409152	18	ROSETTA 5x15x1.5 UNI 6593 A2	WASHER	RONDELLE	SCHEIBE	ARANDELA
4	412123	8	CLIP ABS FISSAGGIO TUBO D=38	SPRING	RESSORT	FEDER	RESORTE
5	414747	5	MOLLA FISSA TUBO D=50 ABS	SPRING	RESSORT	FEDER	RESORTE
6	415953	5	RIVETTO ALLUM. GRAF. 4.8X16	RIVET	RIVET	NIET	CLAVO
7	438302	13	VITE M5x16 TSPTC UNI 7688 ZINC. NERO	SCREW	VIS	SCHRAUBE	TORNILLO
8	443044	1	INTERR. LED VERDE APEM IRC1F422L0G+CONN.	SWITCH	INTERRUPTEUR	SCHALTER	INTERRUPTOR
9	445636	2	TUBO CURVA KIT ASPIRAZIONE	PIPE	TUBE	ROHR	TUBO
10	445637	1	TUBO DRITTO KIT ASPIRAZIONE	PIPE	TUBE	ROHR	TUBO
11	446962	1	SPAZZOLA L300 SPIVAL USCITA DIRITTA	BRUSH	BROSSE	BÜRSTE	CEPILLO
12	446963	1	TUBO ESTENSIBILE d=35 L=650	PIPE	TUBE	ROHR	TUBO
13	447121	1	VASSOIO PORTA ACCESSORI MAGNA 2017	ACCESSORY SUPPORT	SUPPORT ACCESSOIRE	ZUBEHORUNTERSTUTZUNG	SOPORTE PARA ACCESORIOS
14	447701	1	MANICOTTO RIDUZ. d=40 D=52 NYLON NERO	REDUCTION	REDUCTION	REDUZIERSTÜCK	REDUCCION

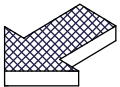
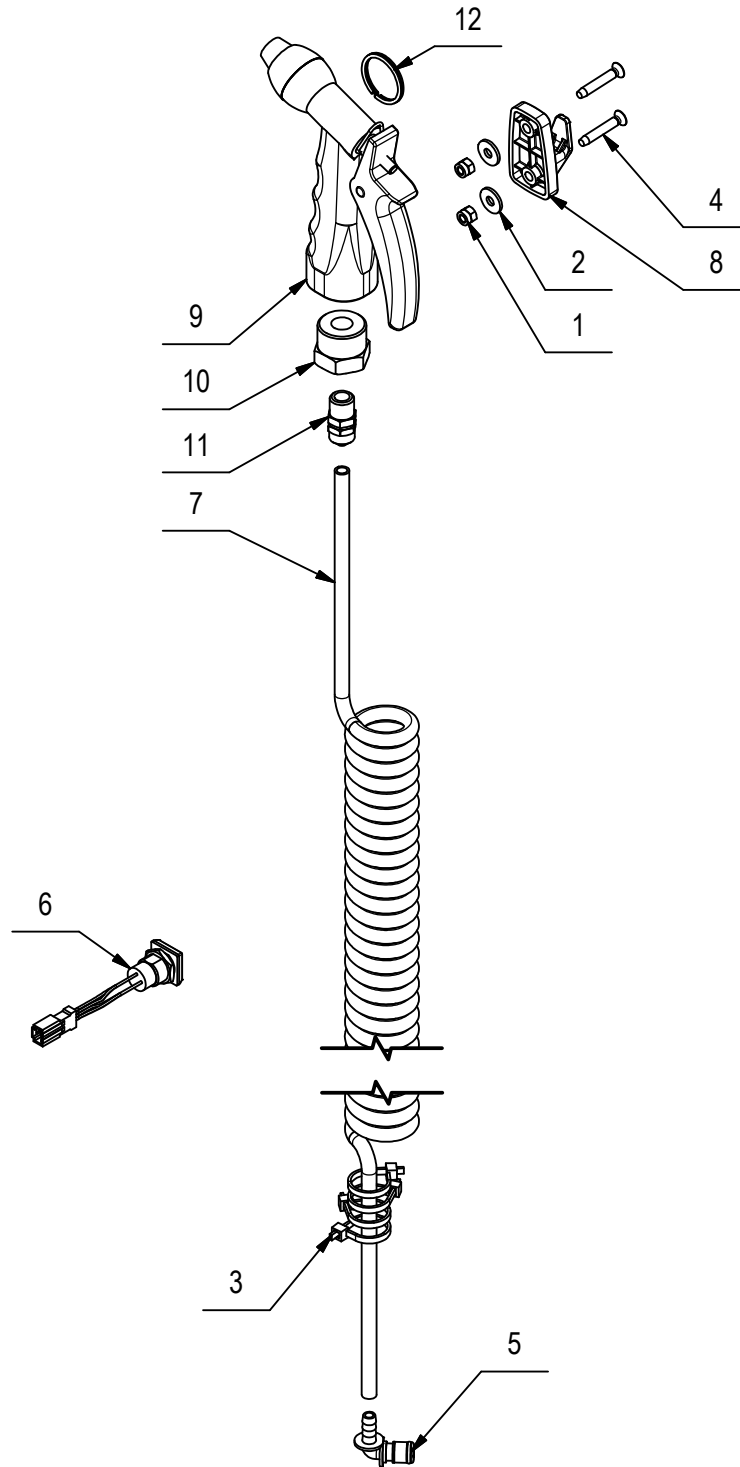
CR-20 KIT PULIZIA SERBATOIO

SPRAY GUN KIT

KIT PISTOLET DE NETTOYAGE DES RESERVOIRS

TANKREINIGUNGSPISTOLEN-KIT

KIT PISTOLA PARA LA LIMPIEZA DE LOS TANQ



CR-20 KIT PULIZIA SERBATOIO

POS	CODICE	QTÀ	DESCRIZIONE	DENOMINATION	DESCRIPTION	BENENNUNG	DESCRIPCION
1	409081	2	DADO M5x7 AUTOBL. UNI 7473 A2	LOCK NUT	ECROU AUTOBLOCANT	SICHERUNGSMUTTER	TUERCA AUTOBLOCANTE
2	409152	2	ROSETTA 5x15x1.5 UNI 6593 A2	WASHER	RONDELLE	SCHEIBE	ARANDELA
3	410275	4	FASCETTA PLASTICA 3,6x140	CLAMP	COLLIER	BRIDE	ABRAZADERA
4	415803	2	VITE M5X30 TSPTC UNI 7688 A2	SCREW	VIS	SCHRAUBE	TORNILLO
5	423592	1	INNESTO RAPIDO M. 1/4" 90° CPC APC23004	MALE COUPLING	EMBAYAGE MALE	KUPPLUNG MIT ZAPFEN	ACOPLAMIENTO MACHO
6	443044	1	INTERR. LED VERDE APEM IRC1F422L0G+CONN.	SWITCH	INTERRUPTEUR	SCHALTER	INTERRUPTOR
7	444959	1	TUBO A MOLLA D=8 d=5,5 L=7500 PU FLEX	PIPE	TUBE	ROHR	TUBO
8	446676	1	GANCIO SUPPORTO PISTOLA PULIZIA	SUPPORT	SUPPORT	HALTERUNG	SOPORTE
9	446992	1	PISTOLA CON UGELLO REGOLABILE	WATER GUN	PISTOLET A' EAU	WASSERPISTOLE	PISTOLA DE AGUA
10	447363	1	RACCORDO RIDUZ. 3/4"M - 1/4"F NICHELATO	FITTING	RACCORD	VERSCHRAUBUNG	RACOR
11	447364	1	RACCORDO PORTA TUBO Ø8/6 x 1/4"M (1511)	FITTING	RACCORD	VERSCHRAUBUNG	RACOR
12	447453	1	ANELLO DIAMETRO ESTERNO D=30	RING	ANNEAU	RING	ANILLO

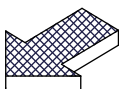
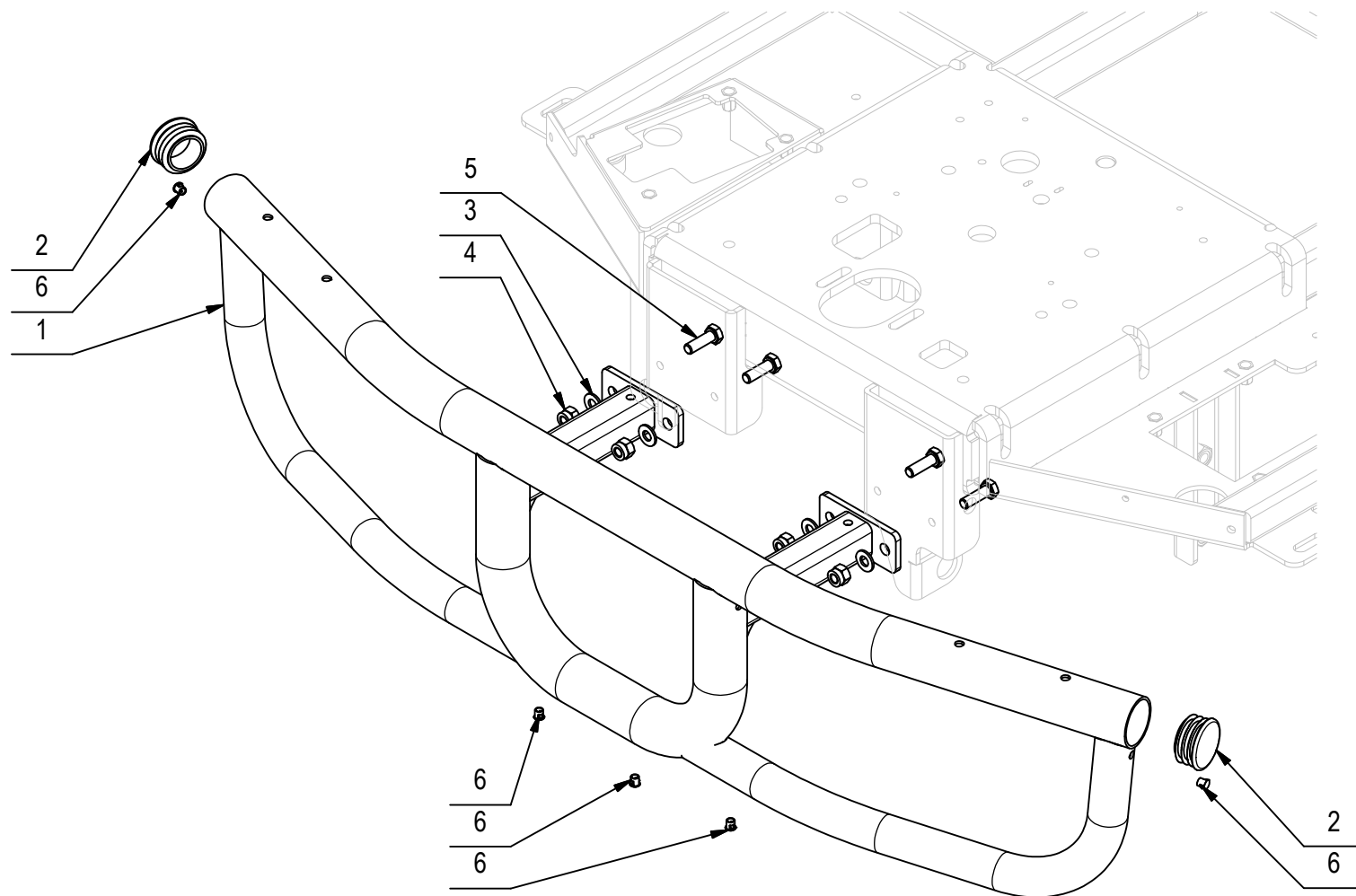
CR-21 GRUPPO PARAURTI ANTERIORE

FRONT BUMPER GROUP

GROUPE PARE-CHOCS AVANT

FRONTSTOßSTANGE GRUPPE

GRUPO PARAGOLPES DELANTERO



CR-21 GRUPPO PARAU RTI ANTERIORE

21

POS	CODICE	QTÀ	DESCRIZIONE	DENOMINATION	DESCRIPTION	BENENNUNG	DESCRIPCION
1	447497	1	PARAU RTI ANT. MAGNA 2017 (ACCIAIO)	BUMPER	PARE-CHOCS	STOSSDÀMPFER	PARACHOQUES
2	426860	2	TAPPO IN PLASTICA D40	PLUG	BOUCHON	STOPFEN	TAPON
3	409175	4	ROSETTA 8x17x1,6 UNI 6592 ZINC.	WASHER	RONDELLE	UNTERLAGSCHEIBE	ARANDELA
4	409086	4	DADO M8x10,6 AUTOBL. UNI 7473 ZINC	LOCK NUT	ECROU AUTOBLOCANT	STOPMUTTER	TUERCA AUTOBLOCANTE
5	408674	4	VITE M8x25 TE UNI 5739 ZINC	SCREW	VIS	SCHRAUBE	TORNILLO
6	409834	7	TAPPO COPRIFORO DIAM.6,5	CAP	CAPUCHON	KAPPE	TAPON

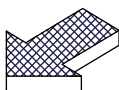
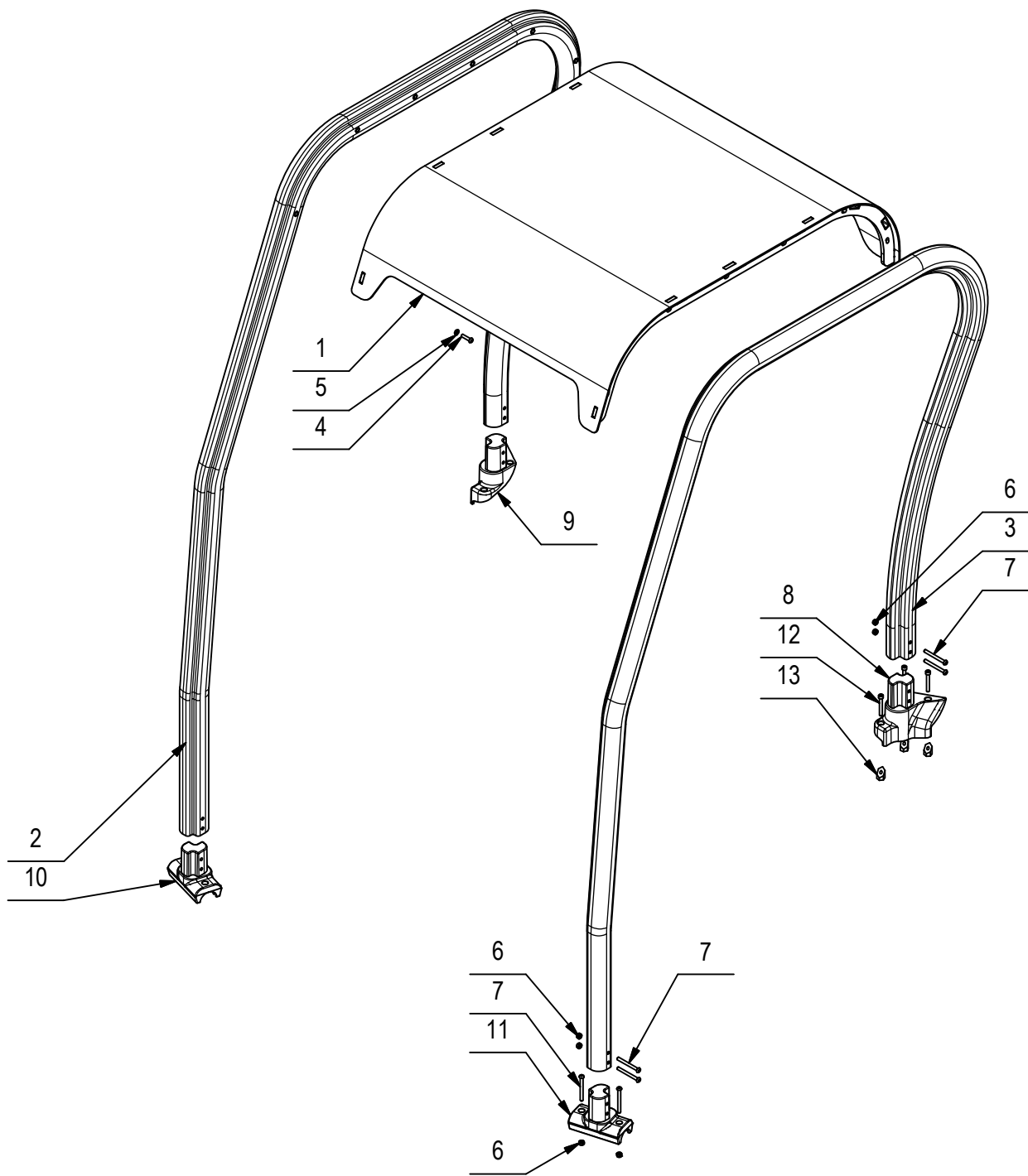
CR-22 KIT TETTUCCIO

UPPER COVER GROUP

GROUPE COUVERT SUPERIEUR

OBERE ABDECKUNGSGRUPPE

GRUPO DE CUBIERTA SUPERIOR

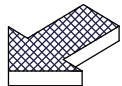
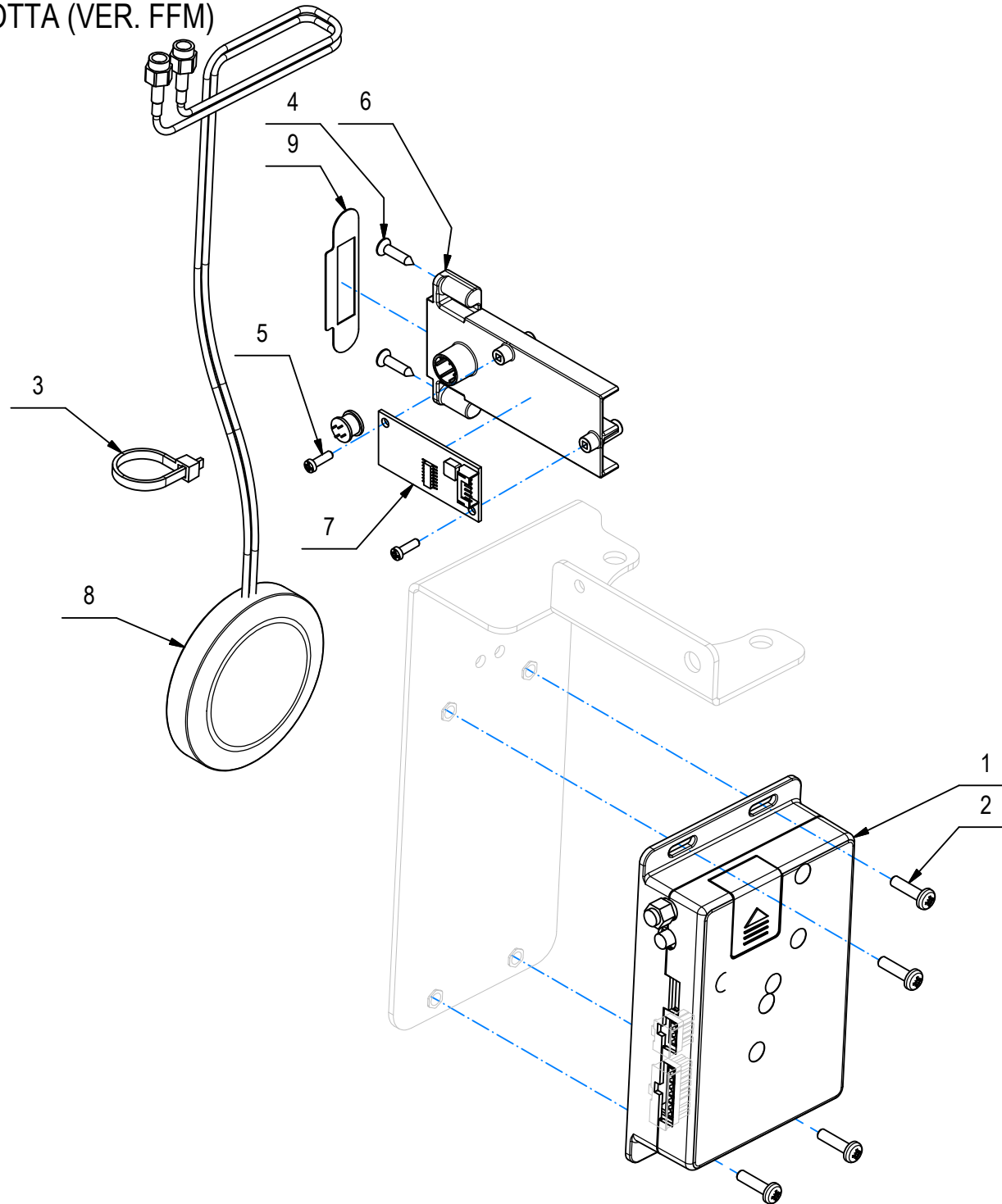


CR-22 KIT TETTUCCIO

POS	CODICE	QTÀ	DESCRIZIONE	DENOMINATION	DESCRIPTION	BENENNUNG	DESCRIPCION
1	447498	1	TETTUCCIO MAGNA 2017	OVERHEAD GUARD	TETE DE PROTECTION	SCHUTZDACH SATZ	PROTECCION
2	447502	1	MONTANTE DX TETTUCCIO MAGNA 2017	GIRDER	MONTANT	STAENDER	MONTANTE
3	447501	1	MONTANTE SX TETTUCCIO MAGNA 2017	STAENDER	GIRDER	MONTANT	MONTANTE
4	416778	12	VITE M6X25 TCBEI ISO 7380 ZINC	SCREW	VIS	SCHRAUBE	TORNILLO
5	409164	12	ROSETTA GROWER 6x2,5x1,8 ASA B27 ZINC	LOCK WASHER	RONDELLE FREIN	ZAHNSCHEIBE	ARANDELLA DENTADA
6	409082	12	DADO M6x6 AUTOBL UNI 7474 ZINC	LOCK NUT	ECROU AUTOFREINES	SICHERUNGSMUTTER	TUERCA AUTOBLOCANTE
7	438090	12	VITE M6X60 TCBEI ISO 7380	SCREW	VIS	SCHRAUBE	TORNILLO
8	447534	1	SUPPORTO POST. SX TETTUCCIO MAGNA 2017	SUPPORT	SUPPORT	HALTERUNG	SOPORTE
9	447533	1	SUPPORTO POST. DX TETTUCCIO MAGNA 2017	SUPPORT	SUPPORT	HALTERUNG	SOPORTE
10	447503	1	SUPPORTO ANT. DX TETTUCCIO MAGNA 2017	SUPPORT	SUPPORT	HALTERUNG	SUPORTE
11	447532	1	SUPPORTO ANT. SX TETTUCCIO MAGNA 2017	SUPPORT	SUPPORT	HALTERUNG	SUPORTE
12	408807	6	VITE M6x45 TCEI UNI 5931 FP ZINC	SCREW	VIS	SCHRAUBE	TORNILLO
13	447535	6	ESAGONO CH15 M6 SMUSSATO PER TETTUCCIO	NUT	ECROU	MUTTER	TUERCA

CR-23 KIT GESTIONE DELLA FLOTTA (VER. FFM)

FLEET MANAGEMENT
GESTION DE FLOTTE
FLOTTENMANAGEMENT
GESTIÓN DE FLOTAS



CR-23 KIT GESTIONE DELLA FLOTTA (VER. FFM)

POS	CODICE	QTÀ	DESCRIZIONE	DENOMINATION	DESCRIPTION	BENENNUNG	DESCRIPCION
1	224875	1	SCHEDA CONTROLLO REMOTO FFM	CONTROL BOARD WIFI GSM-GPS	COMMISSION DE CONTRÔLE DE WIFI GSM-GPS	STEUERELEMENT-KARTE WIFI GSM-GPS	CONTROL DE LA JUNTA WIFI GSM-GPS
2	408846	4	VITE M4X16 TCTC UNI 7687 ZINC	SCREW	VIS	SCHRAUBE	TORNILLO
3	410275	1	FASCETTA PLASTICA 3,6x140	CLAMP	COLLIER	BRIDE	ABRAZADERA
4	415869	2	VITE D.3,5X16 TSPTC AUTOF. UNI 6955 NERA	SCREW	VIS	SCHRAUBE	TORNILLO
5	441027	2	VITE AUTOF. D.3 x 10 UNI 9707-Pz-TZ A2	SCREW	VIS	SCHRAUBE	TORNILLO
6	441783	1	SUPPORTO CHIAVE E SCHEDA RFID	KEY HOLDER AND CARD RFID	PORTE-CLÉS ET CARTE RFID	SCHLÜSSELANHÄNGER UND RFID-KARTE	TITULAR DE LA LLAVE Y TARJETA RFID
7	441784	1	SCHEDA-RICEVITORE RFID	CARD-RECEIVER RFID	CARTE-RÉCEPTEUR RFID	CARD-EMPFÄNGER RFID	RFID CARD-RECEPTOR
8	441785	1	ANTENNA GPS	ANTENNA GPS-GSM	ANTENNE GPS-GSM	ANTENNE GPS-GSM	ANTENA GPS-GSM
9	441967	1	ETICHETTA RFID KEY	DECAL	ETIQUETTE	SCHILD	ETIQUETA

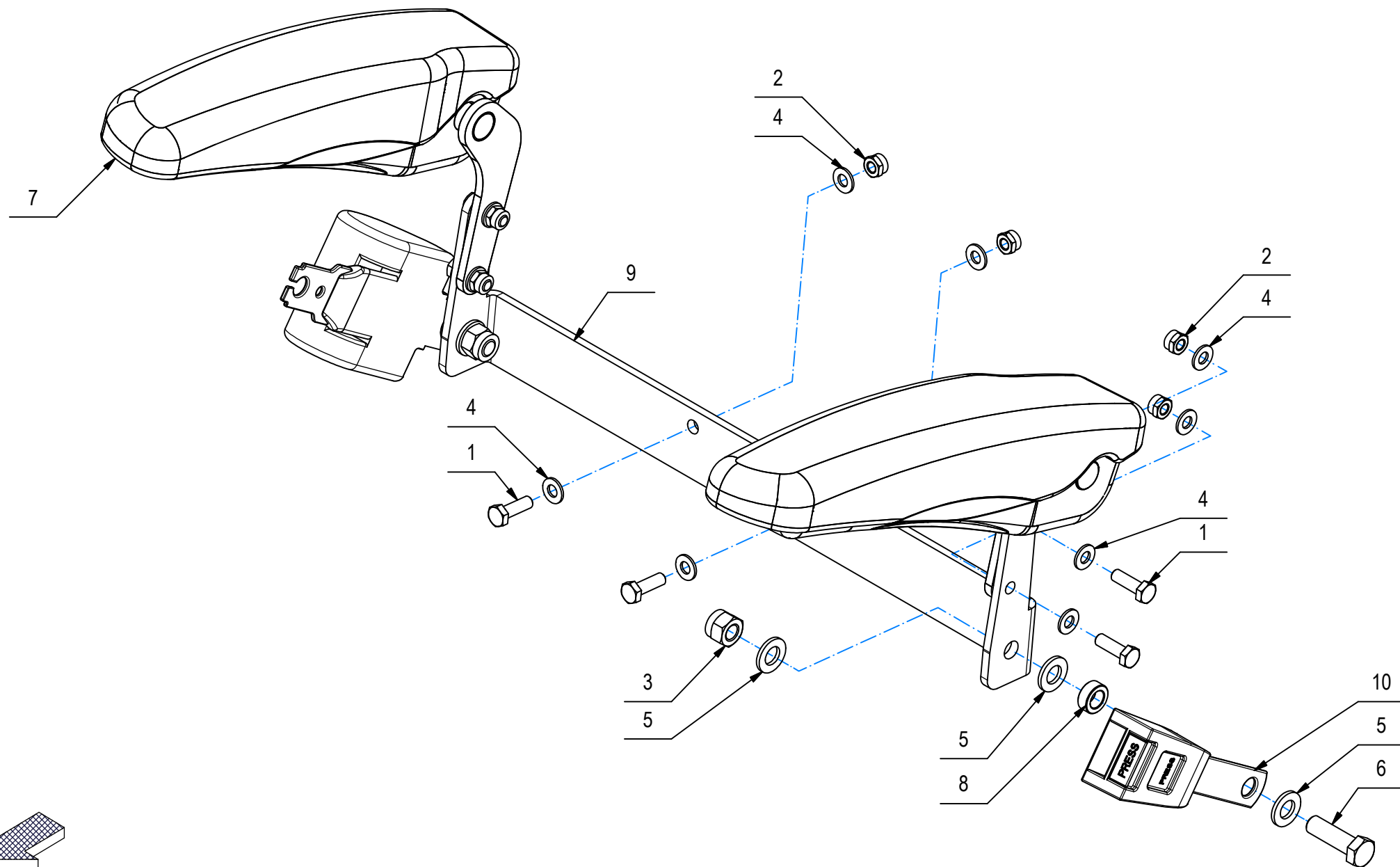
CR-24 KIT BRACCIOLI E CINTURA

PRE-ASSEMBLY OF ARM SEATS WITH BELT

PRÉ-ASSEMBLAGE DE SIÈGES DE BRAS AVEC CE

VORMONTAGE VON ARM SITZEN MIT GÜRTEL

PRE-MONTAJE DE ASIENTOS CON BRAZO CON CO

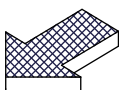
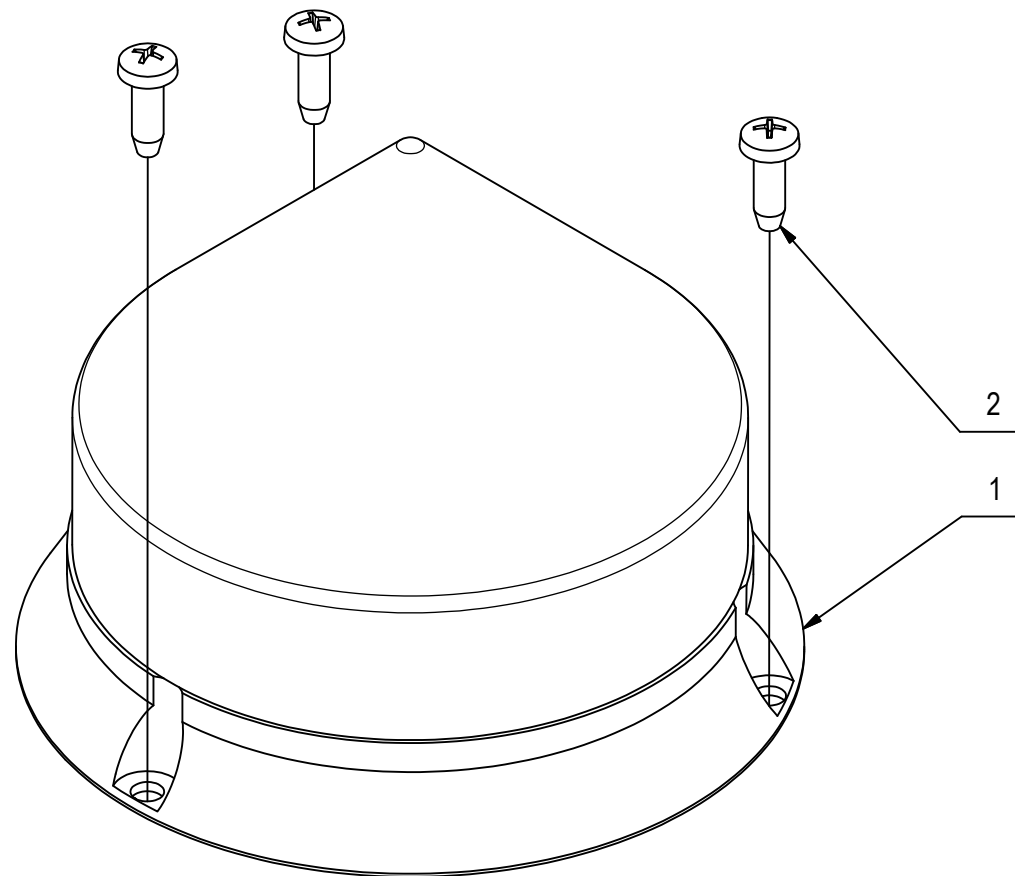


CR-24 KIT BRACCIOLI E CINTURA

POS	CODICE	QTÀ	DESCRIZIONE	DENOMINATION	DESCRIPTION	BENENNUNG	DESCRIPCION
1	408674	6	VITE M8x25 TE UNI 5739 ZINC	SCREW	VIS	SCHRAUBE	TORNILLO
2	409085	6	DADO M8x8.5 AUTOBL. UNI 7474 ZINC	LOCK NUT	ECROU AUTOFREINES	SICHERUNGSMUTTER	TUERCA AUTOBLOCANTE
3	409093	2	DADO M12x14 AUTOBL. UNI 7473 ZINC	NUT	ECROU	MUTTER	TUERCA
4	409175	12	ROSETTA 8x17x1,6 UNI 6592 ZINC.	WASHER	RONDELLE	UNTERLAGSCHEIBE	ARANDELA
5	409201	6	ROSETTA 13x24x2.5 UNI 6592 ZINC	WASHER	RONDELLE	UNTERLAGSCHEIBE	ARANDELA
6	415735	2	VITE M12X40 TE UNI 5739 (8.8) ZINC.	SCREW	VIS	SCHRAUBE	TORNILLO
7	425245	1	KIT BRACCIOLI ACC980 MAGNA 2017	SEAT ARM ARMS PRE-ASSEMBLING	PRE-ASSEMBLAGE DE BRAS DE SIEGE	SEAT ARM ARMS VORMONTAGE	BRAZO DE ASIENTO ARMADO PRE-MONTAJE
8	444445	2	DISTANZIALE D=20 d=12,1 S=8 S235	SPACER	ENTRETOISE	DISTANZHÜLSE	DISTANCIADOR
9	447735	1	STAFFA BRACCIOLI-CINTURA MAGNA 2017	SUPPORT	ATTAQUE	HALTERUNG	SOPORTE FIJADOR
10	447739	1	KIT CINTURA DI SICUREZZA ACC025A	SAFETY BELT PRE-ASSEMBLY	PRÉ-ASSEMBLAGE DE CEINTURE DE SÉCURITÉ	SICHERHEITSGURT VOR DEM ZUSAMMENBAU	PRE-MONTAJE DEL CINTURÓN DE SEGURIDAD

CR-25 KIT LAMPEGGIANTE

FLASHING GROUP
GROUPE CLIGNOTANT
GRUPPE BLINKEN
GRUPO DE INTERMITENTE



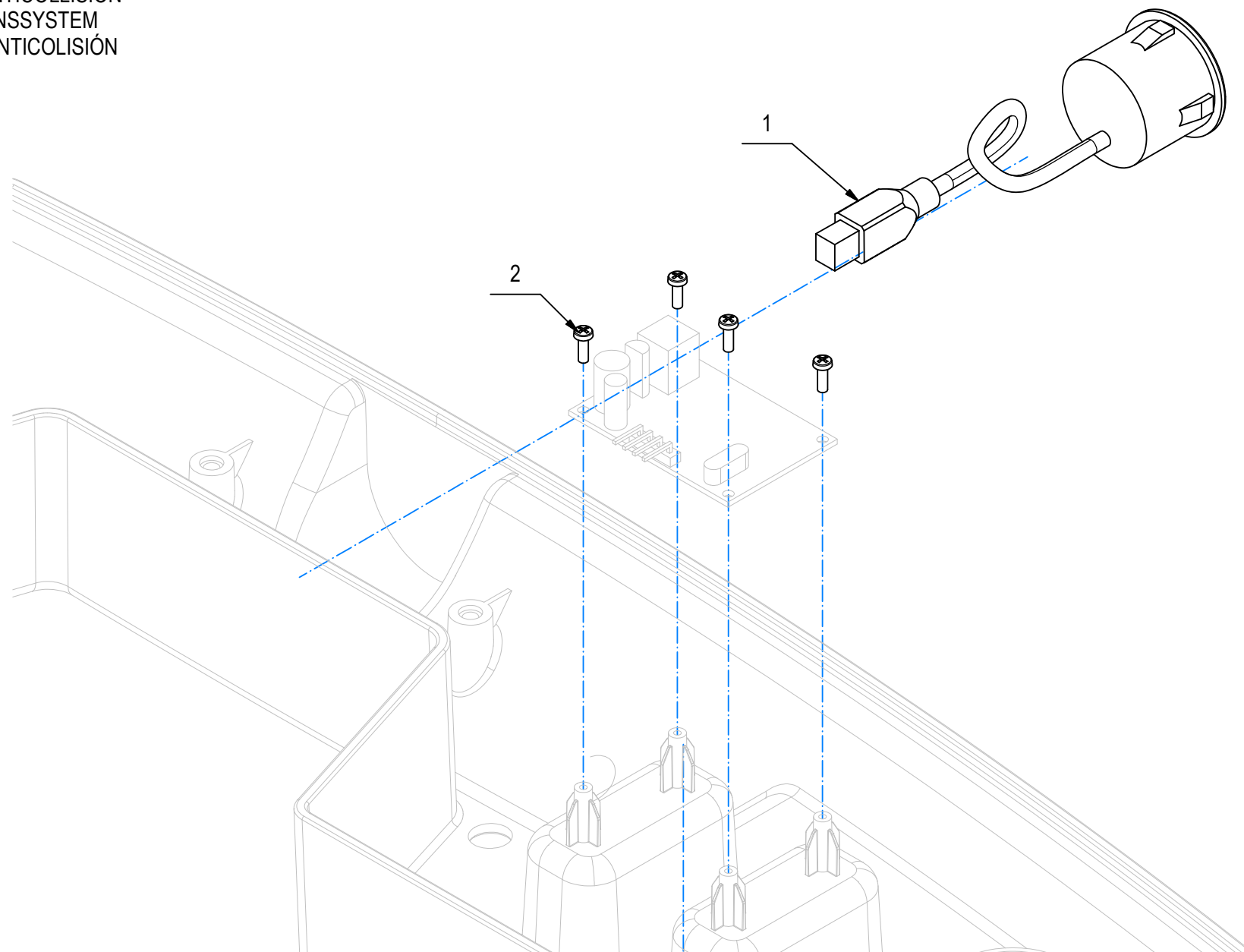
CR-25 KIT LAMPEGGIANTE

25

POS	CODICE	QTÀ	DESCRIZIONE	DENOMINATION	DESCRIPTION	BENENNUNG	DESCRIPCION
1	443656	1	LAMPEGG. LED CTL 900 F/L SMD 12/24V NERO	WINKING LIGHT ASSEMBLY	CLIGNOTEUR COMPLET	BLINKANLAGE KOMPLETT	DESTELLADOR COMPLETO
2	418275	3	VITE AUTOF. 4,2x13 TCTC SPUNTATA NERA	SCREW	VIS	SCHRAUBE	TORNILLO

CR-26 KIT ANTICOLLISION SYSTEM

ANTICOLLISION SYSTEM
SYSTÈME D'ANTICOLLISION
ANTIKOLLISIONSSYSTEM
SISTEMA DE ANTICOLISIÓN



CR-26 KIT ANTICOLLISION SYSTEM

26

POS	CODICE	QTÀ	DESCRIZIONE	DENOMINATION	DESCRIPTION	BENENNUNG	DESCRIPCION
1	226283	1	SENS. ULTRASONIC DYP-ME007Y-X CAVO L=350	PARKING SENSOR	CAPTEUR DE PARKING	PARKEN-SENSOR	SENSOR DE APARCAMIENTO
2	447834	4	VITE D.1,8X6 AUTOF. TCTC UNI 6954 ZINC	SCREW 1.8X6 UNI 6954	VIS 1.8X6 UNI 6954	SCHRAUBE 1.8X6 UNI 6954	TORNILLO 1.8X6 UNI 6954



FIMAP S.p.A. - Via Invalidi del Lavoro, 1 - 37059 S. Maria di Zevio - Verona - Italy
Tel. +39 045 6060411 - Fax +39 045 6060417 - E-mail: fimap@fimap.com
www.fimap.com