

CATALOGO RICAMBI
SPARE PARTS CATALOGUE
CATALOGUE DE PIECES DETACHEES
ERSATZKATALOG
CATALOGO PIEZAS DE REPUESTO

 **FIMAP**[®]



FS100 - FS120

ED. 05-2009

Le descrizioni contenute nella presente pubblicazione non si intendono impegnative. L'azienda pertanto, si riserva il diritto di apportare in qualunque momento, le eventuali modifiche ad organi, dettagli, forniture di accessori, che essa ritiene convenienti per un miglioramento o per qualsiasi esigenza di carattere costruttivo o commerciale. La riproduzione anche parziale dei testi e dei disegni, contenuti nella presente pubblicazione, è vietata ai sensi di legge.

L'azienda si riserva il diritto di apportare modifiche di carattere tecnico e/o di dotazione. Le immagini sono da intendersi di puro riferimento e non vincolanti in termini di design e dotazione.

The contained descriptions in the present publication are not binding. The Manufacturer therefore reserves itself the right to bring in whatever moment possible organs changes, details or supplies of accessories, that it holds convenient for an improvement, or for any demand of constructive or commercial character. The partial reproduction of the texts and diagrammes contained in the present catalog, is forbidden by law.

The Manufacturer reserves itself the right to bring changes of technical character and/or of endowment. The images are meant of pure reference and not binding in terms of design and endowment.

Les descriptions contenu dans la présente publication ne s'entendent pas contraignant. Le Fabrikant donc, il se réserve le droit d'apporter dans n'importe quel moment, les modifications éventuelles à organes, détails, fournitures d'accessoires, qu'elle croit convenables pour une amélioration ou pour n'importe quel exigence de caractère constructif ou commercial. La reproduction partielle aussi des textes et des dessins, contenu dans le présent catalogue, elle est prohibée aux termes de la loi.

Le Fabrikant se réserve le droit d'apporter modifications de caractère technique et/ou de dotation. Les images sont à s'entendre en référence pure et pas contraignants en termes de design et dotation.

Die Beschreibungen, welche in der vorliegenden Veröffentlichung vorhanden sind, sind nicht verpflichtend. Die Firma behält sich das Recht vor jederzeit eventuelle Modifikationen an wesentlichen Baugruppen, Details und Zubehör-Teilen durchzuführen, wenn dies für vorteilhaft bewertet wird und zu einer Verbesserung führt oder aufgrund von konstruktiven oder kommerziellen Anforderungen. Die Vervielfältigung, auch wenn es sich nur um Text-Auszügen oder Abbildungen handelt, der vorliegenden Bedienungsanleitung ist entsprechend dem Gesetz untersagt.

Die Firma behält sich das Recht vor technische Eigenschaften und Ausstattungen zu modifizieren. Die Abbildungen sind zum Verständnis und dienen als Bezug sind nicht bindend in Bezug auf Design und Ausstattung.

Las descripciones contenidas en la presente publicación no son empeñativas. La Empresa por lo tanto se reserva el derecho de aportar en cualquier momento, eventuales modificaciones a órganos, detalles, suministros de accesorios, que ella crea conveniente para una mejoría o por cualquier exigencia de carácter constructivo o comercial. La reproducción parcial de los textos y los diseños, contenidos en el presente catálogo, está prohibida por la ley.

La Empresa se reserva el derecho a aportar modificaciones de carácter técnico e/o de dotación. Las imágenes son de pura referencia y no vinculantes en términos de diseño y dotación.

SOMMARIO

SUMMARY / SOMMAIRE / INHALTSANGABE / ÍNDICE

- TAV. 01 GRUPPO SPAZZOLA CENTRALE FS100
CENTRAL BRUSH ASSEMBLY / GROUPE BROSSE CENTRAL / CENTRAL BURSTENGRUPPE / GRUPO CEPILLO CENTRAL
- TAV. 02 GRUPPO SPAZZOLA CENTRALE FS120
CENTRAL BRUSH ASSEMBLY / GROUPE BROSSE CENTRAL / CENTRAL BURSTENGRUPPE / GRUPO CEPILLO CENTRAL
- TAV. 03 GRUPPO SPAZZOLA LATERALE
LATERAL BRUSH ASSEMBLY / GROUPE BROSSE LATERALE / SEITLICHBURSTENGRUPPE / GRUPO CEPILLO LATERAL
- TAV. 04 GRUPPO TELAIO-CARROZZERIA FS100B
FRAME-BODYWORK ASSEMBLY / GROUPE DE CHASSIS-CARROSERIE / RAHME-KARROSSERIE GRUPPE / GRUPO DE BASTIDOR-CARROCERIA
- TAV. 05 GRUPPO TELAIO-CARROZZERIA FS100D
FRAME-BODYWORK ASSEMBLY / GROUPE DE CHASSIS-CARROSERIE / RAHME-KARROSSERIE GRUPPE / GRUPO DE BASTIDOR-CARROCERIA
- TAV. 06 GRUPPO TELAIO-CARROZZERIA FS120B
FRAME-BODYWORK ASSEMBLY / GROUPE DE CHASSIS-CARROSERIE / RAHME-KARROSSERIE GRUPPE / GRUPO DE BASTIDOR-CARROCERIA
- TAV. 07 GRUPPO TELAIO-CARROZZERIA FS120D
TRACTION ASSEMBLY / GROUPE DE TRACTION / ANTRIEBSANLAGE / GRUPO TRACCION
- TAV. 08 GRUPPO RUOTE ANTERIORI E FRENO FS100
BRAKE AND WHEELS ASSEMBLY / GROUPE DE FREIN ET ROUES / BREMSANLAGE-HINTERRADER / GRUPO FRENO Y RUEDAS
- TAV. 09 GRUPPO RUOTE ANTERIORI E FRENO FS120
BRAKE AND WHEELS ASSEMBLY / GROUPE DE FREIN ET ROUES / BREMSANLAGE-HINTERRADER / GRUPO FRENO Y RUEDAS
- TAV. 10 GRUPPO STERZO
STEERING-GEAR ASSEMBLY / ENSEMBLE DE VOLANT / LENKGRUPPE / GRUPO DE DIRECION
- TAV. 11 GRUPPO CRUSCOTTO FS100B-FS120B
INSTRUMENT BOARD GROUP / GROUPE TABLEAU DE BORD / ARMATURENBRETT GRUPPE / GRUPO DE SALPICADERO
- TAV. 12 GRUPPO CRUSCOTTO FS100D-FS120D
INSTRUMENT BOARD GROUP / GROUPE TABLEAU DE BORD / ARMATURENBRETT GRUPPE / GRUPO DE SALPICADERO
- TAV. 13 GRUPPO RUOTA TRAZIONE
TRACTION ASSEMBLY / ENSEMBLE DE TRACTION / ANTRIEBSGRUPP / GRUPO DE TRACCION
- TAV. 14 GRUPPO MOTORE ELETTRICO FS100B-FS120B
MOTOR ASSEMBLY / GROUPE DE MOTEUR / MOTORGRUPPE / GRUPO DE MOTOR
- TAV. 15 GRUPPO MOTORE DIESEL 403C-11
ENGINE ASSEMBLY / GROUPE DE MOTEUR / MOTORGRUPPE / GRUPO DE MOTOR
- TAV. 16 GRUPPO MOTORE DIESEL 403D-11
ENGINE ASSEMBLY / GROUPE DE MOTEUR / MOTORGRUPPE / GRUPO DE MOTOR
-

- TAV. 17 GRUPPO ACCESSORI MOTORE FS100D-FS120D
MOTOR-ACCESSORIES GROUP / GROUPE DE MOTEUR-ACCESSOIRES /MOTOR-ZUSATZGERATE GRUPPE / GRUPO DE MOTOR-ACCESORIOS
- TAV. 18 GRUPPO COMANDO IDRAULICO
HYDRAULIC ASSEMBLY / GROUPE HYDRAULIQUE / HYDRAULISCHE GRUPPE / GRUPO HYDRAULICO
- TAV. 19 GRUPPO FILTRO ASPIRAZIONE FS100
FILTER GROUP /GROUPE FILTRE / FILTERGRUPPE / GRUPO DE FILTRO
- TAV. 20 GRUPPO FILTRO ASPIRAZIONE FS120
FILTER GROUP /GROUPE FILTRE / FILTERGRUPPE / GRUPO DE FILTRO
- TAV. 21 GRUPPO CASSONE RIFIUTI FS100
DRAWER ASSEMBLY / GROUPE DE TIROIR / SCHUBLADE GRUPPE /GRUPO DE CAJON
- TAV. 22 GRUPPO CASSONE RIFIUTI FS120
DRAWER ASSEMBLY / GROUPE DE TIROIR / SCHUBLADE GRUPPE /GRUPO DE CAJON
- TAV. 23 PREM. COFANO ANTERIORE FS100
BONNET ASSEMBLY / GROUPE DE CAPOTA / ABDECKHAUBE GRUPPE / GRUPO DE CAPOT
- TAV. 24 PREM. COFANO ANTERIORE FS120
BONNET ASSEMBLY / GROUPE DE CAPOTA / ABDECKHAUBE GRUPPE / GRUPO DE CAPOT
- TAV. 25 PREM. COFANO POSTERIORE FS100B
BONNET ASSEMBLY / GROUPE DE CAPOTA / ABDECKHAUBE GRUPPE / GRUPO DE CAPOT
- TAV. 26 PREM. COFANO POSTERIORE FS100D
BONNET ASSEMBLY / GROUPE DE CAPOTA / ABDECKHAUBE GRUPPE / GRUPO DE CAPOT
- TAV. 27 PREM. COFANO POSTERIORE FS120B
BONNET ASSEMBLY / GROUPE DE CAPOTA / ABDECKHAUBE GRUPPE / GRUPO DE CAPOT
- TAV. 28 PREM. COFANO POSTERIORE FS120D
BONNET ASSEMBLY / GROUPE DE CAPOTA / ABDECKHAUBE GRUPPE / GRUPO DE CAPOT
- TAV. 29 GRUPPO SERBATOIO OLIO
OIL-TANK ASSEMBLY / GROUPE DE RESERVOIR D'HUILE / OEL TANK GRUPPE /GRUPO DE TANQUE EN ACEITE
- TAV. 30 GRUPPO RADIATORE OLIO
OIL-RADIATOR ASSEMBLY /GROUPE DE RADIATEUR HUILE / OEL RADIATOR GRUPPE /GRUPO RADIADOR EN ACEITE
- TAV. 31 GRUPPO IMPIANTO ELETTR. FS100B-FS120B
ELECTRONICAL CONTROL GROUP / ENSEMBLE COMMANDE ELECTRONIQUE / ELEKTRONISCHE ANLAGE / GRUPO CONTROLES ELECTRONICOS
- TAV. 32 GRUPPO IMPIANTO ELETTR. FS100D-FS120D
ELECTRONICAL CONTROL GROUP / ENSEMBLE COMMANDE ELECTRONIQUE / ELEKTRONISCHE ANLAGE / GRUPO CONTROLES ELECTRONICOS
- TAV. 33 GRUPPO SPAZZOLA LATERALE SINISTRA OPZIONALE
LATERAL BRUSH ASSEMBLY OPT. /GROUPE BROUSSE LATERALE OPT. / SEITLICHBURSTENGRUPPE OPZ. / GRUPO CEPILLO LATERAL OPT.
- TAV. 34 GRUPPO COMANDO IDRAULICO OPZIONALE (PER SPAZZOLA LATERALE SINISTRA OPZ.)
HYDRAULIC ASSEMBLY OPT. / GROUPE HYDRAULIQUE OPT. / HYDRAULISCHE GRUPPE OPZ. /GRUPO HYDRAULICO OPT.
-



TAV. 35 KIT TETTUCCIO FS100
OVERHEAD GUARD GROUP / TETE DE PROTECTION / SCHUTZDACH SATZ / PROTECCION

TAV. 36 KIT TETTUCCIO FS120
OVERHEAD GUARD GROUP / TETE DE PROTECTION / SCHUTZDACH SATZ / PROTECCION

GRUPPO SPAZZOLA CENTRALE FS100

01

POS.	QTA	CODICE	DESCRIZIONE	DESCRIPTION	DESCRIPTION	BENENNUNG	DESCRIPCION
1	1	424902	SPAZZOLA CILINDRICA D.380 X 1000 FS100	BRUSH	BROSSE	BURSTE	CEPILLO
2	1	216060	LEVA COMANDO SPAZZOLA CENTRALE	LEVER	LEVIER	HABEL	PALANCA
3	1	216071	SUPPORTO SINISTRO SPAZZOLA CENTRALE	SUPPORT	SUPPORT	LAGER	SOPORTE
4	1	413841	MOTORE BG 40 SPAZZOLA CENTRALE	MOTOR	MOTEUR	MOTOR	MOTOR
5	1	426034	MOZZO TRAZIONE SPAZZOLA	HUB	MOYEU	NABE	CUBO
6	3	415949	RONDELLA DENTELLATA D.12	WASHER	RONDELLE	SCHEIBE	ARANDELA
7	3	409067	DADO M12x7 UNI5589 ZINC	NUT	ECROU	MUTTER	TUERCA
8	3	426033	PERNO TRASCINATORE MOZZO TRAZIONE	PIN	PIVOT	BOLVEN	PERNO
9	1	426032	MOZZO FOLLE SPAZZOLA	HUB	MOYEU	NABE	CUBO
10	3	426031	PERNO TRASCINATORE MOZZO FOLLE	PIN	AXE	BOLZEN	BULON
11	2	408441	CUSCINETTO 6205 2RS 25x52x15	BEARING	ROULEMENT	LAGER	COJINETE
12	3	409059	DADO M10x6 UNI5589 ZINC	NUT	ECROU	MUTTER	TUERCA
13	3	409347	ROSETTA DENT. EST. D.10 DIN 6798/A	WASHER	RONDELLE	SCHEIBE	ARANDELA
14	1	426029	BRACCIO ATTACCO PISTONE SPAZZOLA CENTR.	ARM	BRAS	ARM	BRAZO
15	1	426030	RONDELLA BLOCCA LEVA SOLLEVAMENTO SPAZZ.	WASHER	RONDELLE	SCHEIBE	ARANDELA
16	1	426025	LEVA PER AGGANCIO RAPIDO	LEVER	LEVIER	HABEL	PALANCA
17	1	409180	ROSETTA 9x32x2.5 UNI6593 ZINC	WASHER	RONDELLE	UNTERLAGSCHEIBE	ARANDELA
18	1	409181	ROSETTA GROWER 8x13x2,2 ZINC	LOCK WASHER	RONDELLE FREIN	ZAHNSCHEIBE	ARANDELLA DENTADA
19	1	426024	RONDELLA PER PERNO SUPPORTO SPAZZOLA	WASHER	RONDELLE	SCHEIBE	ARANDELA
20	1	408355	SEEGER E 25 UNI7435 C70	SEEGER RING	SERRE CLIP	SEEGERRING	ANILLO SEEGER
21	1	408659	VITE M6x30 TE UNI5739 ZINC	SCREW	VIS	SCHRAUBE	TORNILLO
22	3	409160	ROSETTA 6x18x1,5 UNI6593 ZINC	WASHER	RONDELLE	UNTERLAGSCHEIBE	ARANDELA
23	2	409082	DADO M6x6 AUTOBL UNI7474 ZINC	LOCK NUT	ECROU AUTOFREINES	SICHERUNGSMUTTER	TUERCA AUTOBLOCANTE
24	2	409005	VITE M12X35 TPSEI UNI5933 ZINC	SCREW	VIS	SCHRAUBE	TORNILLO
25	1	409093	DADO M12x15 AUTOBL. UNI7473 ZINC	NUT	ECROU	MUTTER	TUERCA
26	1	426067	VITE M6X60 TTQST UNI5732 F.P ZINC	SCREW	VIS	SCHRAUBE	TORNILLO
27	5	408674	VITE M8x25 TE UNI5739 ZINC	SCREW	VIS	SCHRAUBE	TORNILLO
28	12	409175	ROSETTA 8x17x1,6 UNI6592 ZINC.	WASHER	RONDELLE	UNTERLAGSCHEIBE	ARANDELA
29	6	409085	DADO M8x8.5 AUTOBL. UNI7474 ZINC	LOCK NUT	ECROU AUTOFREINES	SICHERUNGSMUTTER	TUERCA AUTOBLOCANTE
30	1	215444	CILINDRO D.E. 30/16 CORSA 80	CYLINDER	CYLINDRE	ZYLINDER	CILINDRO
31	3	409067	DADO M12x7 UNI5589 ZINC	NUT	ECROU	MUTTER	TUERCA
32	1	424980	FORCELLA REGISTRABILE M12X24 DX	YOKE	FOURCHE	GABELKOPF	CABEZA DE HORQUILLA
33	1	408754	VITE M12X70 TE FP UNI5737	SCREW	VIS	SCHRAUBE	TORNILLO
34	1	426066	CLIPS X FORCELLA M12	CLIP	EPINGLE	SPLINT	ESPIGA
35	1	426064	SEEGER E 70 UNI7435	SEEGER RING	SERRE CLIPS	SEEGERRING	ANILLO SEEGER
36	2	408479	CUSCINETTO UBPF1 25	BEARING	ROULEMENT	LAGER	COJINETE
40	1	216069	LEVA TIRANTE	LEVER	LEVIER	HABEL	PALANCA

GRUPPO SPAZZOLA CENTRALE FS100

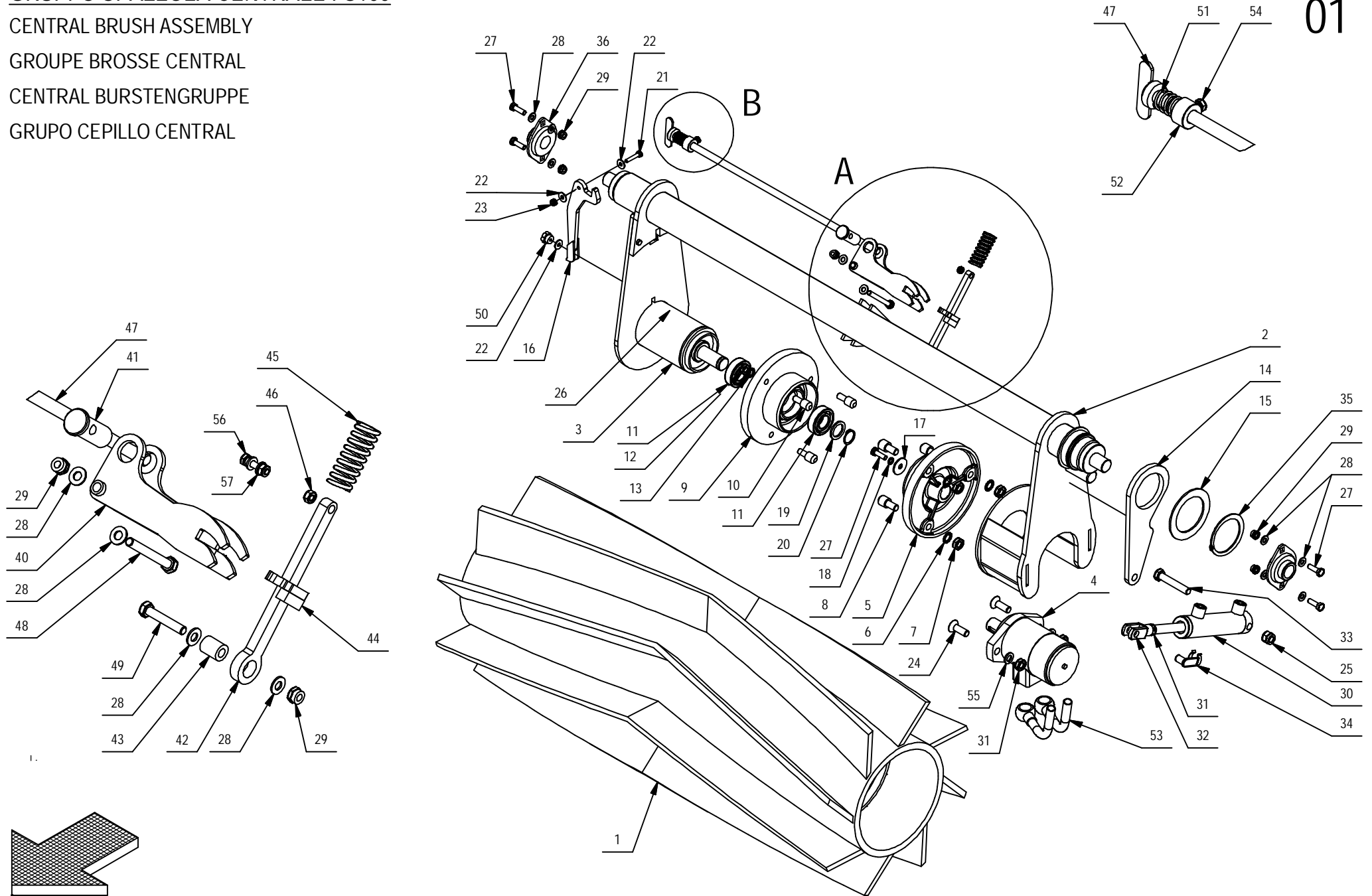
CENTRAL BRUSH ASSEMBLY

GROUPE BROSSE CENTRAL

CENTRAL BURSTENGRUPPE

GRUPO CEPILLO CENTRAL

01



GRUPPO SPAZZOLA CENTRALE FS100

01

POS.	QTA	CODICE	DESCRIZIONE	DESCRIPTION	DESCRIPTION	BENENNUNG	DESCRIPCION
41	1	426060	BOCCOLA FILETTATA M12 X3 TPN	BUSHING	BAGUE	BUCHSE	CASQUILLO
42	1	426059	TIRANTE	TIE ROD	TIGE	SPANNSTANGE	TIRANTE
43	1	426003	BUSSOLA PER TIRANTE	BUSHING	DOUILLE	BUCHSE	CASQUILLO
44	1	216067	GUIDA TIRANTE	GUIDE	GUIDE	FUHRUNG	GUIA
45	1	209843	MOLLA COMP. 24X3,5X61	SPRING	RESSORT	FEDER	RESORTE
46	1	409040	DADO M6x5 UNI5588 ZINC	NUT	ECROU	MUTTER	TUERCA
47	1	216065	ASTA REGOLAZIONE TIRANTE	ROD	TIGE	STANGE	VARILLA
48	1	408694	VITE M8X70 TE UNI5739 ZINC.	SCREW	VIS	SCHRAUBE	TORNILLO
49	1	408681	VITE M8x45 TE UNI5739 ZINC	SCREW	VIS	SCHRAUBE	TORNILLO
50	1	410223	POMELLO D.30 M6 F.P	KNOB	POMMEAU	KUGELGRIFF	POMO
51	1	426052	MOLLA A COMPRESSIONE D.20X2X25	SPRING	RESSORT	FEDER	RESORTE
52	1	426051	ANELLO BLOCCA MOLLA	RING	ANNEAU	RING	ANILLO
53	2	426050	TUBO SALDATO MOTORE SPAZZOLA CENTRALE	FITTING	RACCORD	VERSCHRAUBUNG	EMPALME
54	1	407657	VITE M6X10 TE UNI5739 ZINC	SCREW	VIS	SCHRAUBE	TORNILLO
55	2	409206	ROSETTA 12x21x2,5 GROWER B12 UNI9195 ZN	WASHER	RONDELLE	UNTERLAGSCHEIBE	ARANDELA
56	1	407669	VITE M6x25 TE UNI5739 ZINC	SCREW	VIS	SCHRAUBE	TORNILLO
57	2	409156	ROSETTA 6x12x1,6 UNI6592 ZINC	WASHER	RONDELLE	UNTERLAGSCHEIBE	ARANDELA

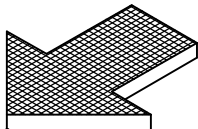
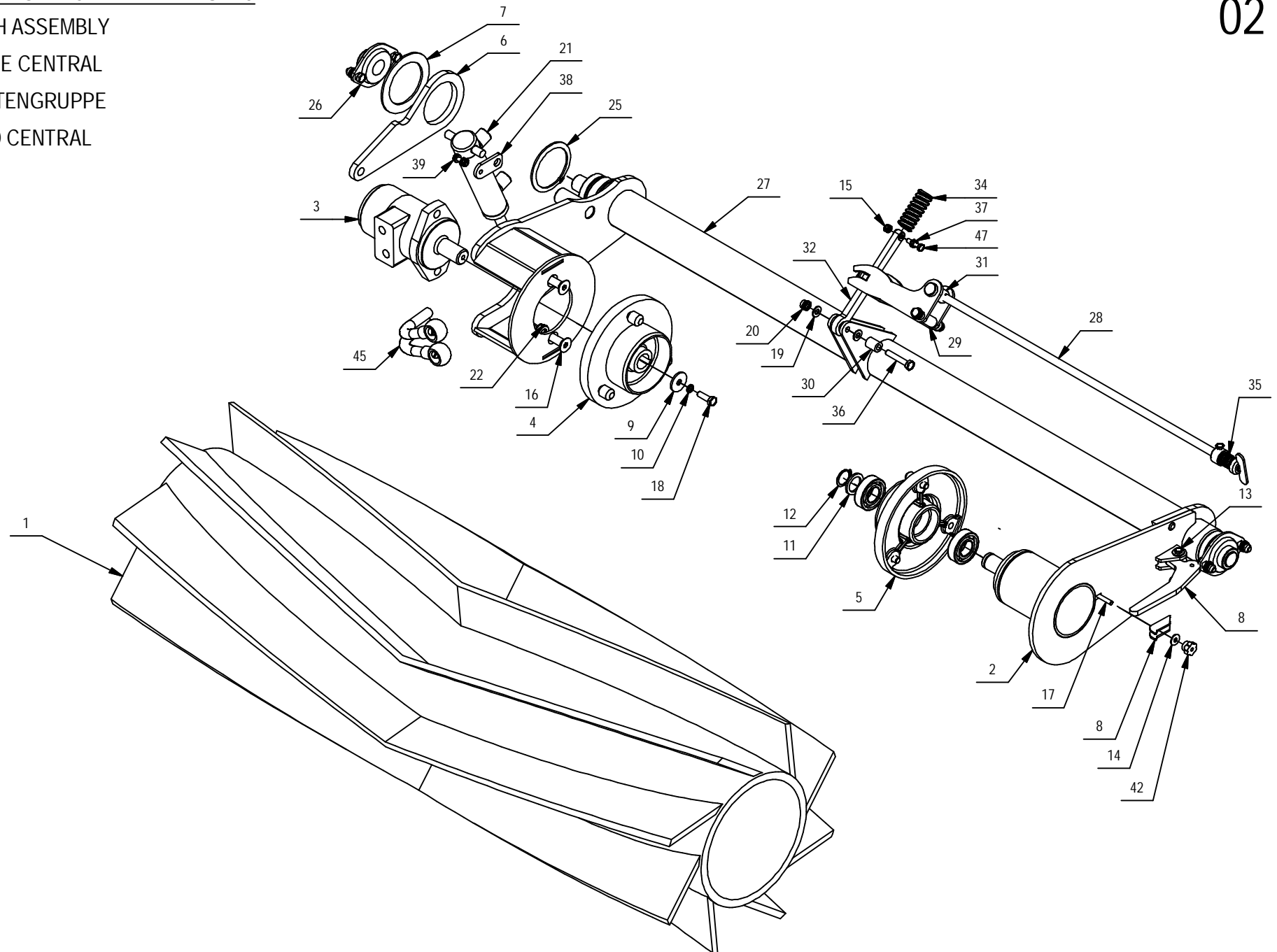
GRUPPO SPAZZOLA CENTRALE FS120

CENTRAL BRUSH ASSEMBLY

GROUPE BROSSE CENTRAL

CENTRAL BURSTENGRUPPE

GRUPO CEPILLO CENTRAL



GRUPPO SPAZZOLA CENTRALE FS120

02

Tabella elenco pezzi

POS.	QTA	CODICEFI	DESCRIZIONE	DESCRIPTION	DESCRIPTION	BENENNUNG	DESCRIPCION
1	1	424903	SPAZZOLA CILINDRICA D.380 X 1200 FS120	BRUSH	BROSSE	BURSTE	CEPILLO
2	1	216071	SUPPORTO SINISTRO SPAZZOLA CENTRALE	SUPPORT	SUPPORT	LAGER	SOPORTE
3	1	413841	MOTORE BG 40 SPAZZOLA CENTRALE	MOTOR	MOTEUR	MOTOR	MOTOR
4	1	216053	MOZZO TRAZIONE COMPLETO	HUB ASSEMBLY	MOYEU COMPLET	NABE KOMPLET	CUBO KIT
5	1	216051	MOZZO FOLLE COMPLETO	HUB ASSEMBLY	MOYEU COMPLET	NABE KOMPLET	GRUPO CUBO
6	1	426029	BRACCIO ATTACCO PISTONE SPAZZOLA CENTR.	ARM	BRAS	ARM	BRAZO
7	1	426030	RONDELLA BLOCCA LEVA SOLLEVAMENTO SPAZZ.	WASHER	RONDELLE	SCHEIBE	ARANDELA
8	1	426025	LEVA PER AGGANCIAMENTO RAPIDO	LEVER	LEVIER	HABEL	PALANCA
9	1	409180	ROSETTA 9x32x2.5 UNI6593 ZINC	WASHER	RONDELLE	UNTERLAGSCHEIBE	ARANDELA
10	1	409181	ROSETTA GROWER 8x13x2,2 ZINC	LOCK WASHER	RONDELLE FREIN	ZAHNSCHEIBE	ARANDELLA DENTADA
11	1	426024	RONDELLA PER PERNO SUPPORTO SPAZZOLA	WASHER	RONDELLE	SCHEIBE	ARANDELA
12	1	408355	SEEGER E 25 UNI7435 C70	SEEGER RING	SERRE CLIP	SEEGERRING	ANILLO SEEGER
13	1	408659	VITE M6x30 TE UNI5739 ZINC	SCREW	VIS	SCHRAUBE	TORNILLO
14	3	409160	ROSETTA 6x18x1,5 UNI6593 ZINC	WASHER	RONDELLE	UNTERLAGSCHEIBE	ARANDELA
15	3	409082	DADO M6x6 AUTOBL UNI7474 ZINC	LOCK NUT	ECROU AUTOFREINES	SICHERUNGSMUTTER	TUERCA AUTOBLOCANTE
16	2	409005	VITE M12X35 TPSEIUNI5933 ZINC	SCREW	VIS	SCHRAUBE	TORNILLO
17	1	426067	VITE M6X60 TTQST UNI5732 F.P ZINC	SCREW	VIS	SCHRAUBE	TORNILLO
18	5	408674	VITE M8x25 TE UNI5739 ZINC	SCREW	VIS	SCHRAUBE	TORNILLO
19	8	409175	ROSETTA 8x17x1,6 UNI6592 ZINC.	WASHER	RONDELLE	UNTERLAGSCHEIBE	ARANDELA
20	6	409085	DADO M8x8.5 AUTOBL. UNI7474 ZINC	LOCK NUT	ECROU AUTOFREINES	SICHERUNGSMUTTER	TUERCA AUTOBLOCANTE
21	1	215444	CILINDRO D.E. 30/16 CORSA 80	CYLINDER	CYLINDRE	ZYLINDER	CILINDRO
22	3	409067	DADO M12x7 UNI5589 ZINC	NUT	ECROU	MUTTER	TUERCA
23	1	424980	FORCELLA REGISTRABILE M12X24 DX	YOKE	FOURCHE	GABELKOPF	CABEZA DE HORQUILLA
24	1	426066	CLIPS X FORCELLA M12	CLIP	EPINGLE	SPLINT	ESPIGA
25	1	426064	SEEGER E 70 UNI7435	SEEGER RING	SERRE CLIPS	SEEGERRING	ANILLO SEEGER
26	2	408479	CUSCINETTO UBPFL 25	BEARING	ROULEMENT	LAGER	COJINETE
27	1	216080	LEVA COMANDO SPAZZ.CENTR. FS120	LEVER	LEVIER	HABEL	PALANCA
28	1	216076	ASTA REGOLAZIONE TIRANTE FS120	ROD	TIGE	SPANNSTANGE	TIRANTE
29	1	216069	LEVA TIRANTE	LEVER	LEVIER	HEBEL	PALANCA
30	1	426003	BUSSOLA PER TIRANTE	BUSHING	DOUILLE	BUCHSE	CASQUILLO
31	1	426060	BOCCOLA FILETTATA M12 X3 TPN	BUSHING	BAGUE	BUCHSE	CASQUILLO
32	1	426059	TIRANTE	TIE ROD	TIGE	SPANNSTANGE	TIRANTE
33	1	216067	GUIDA TIRANTE	GUIDE	GUIDE	FUHRUNG	GUIA
34	1	209843	MOLLA COMP. 24X3,5X61	SPRING	RESSORT	FEDER	RESORTE
35	1	426051	ANELLO BLOCCA MOLLA	RING	ANNEAU	RING	ANILLO
36	1	408681	VITE M8x45 TE UNI5739 ZINC	SCREW	VIS	SCHRAUBE	TORNILLO

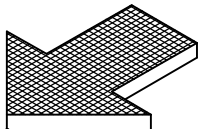
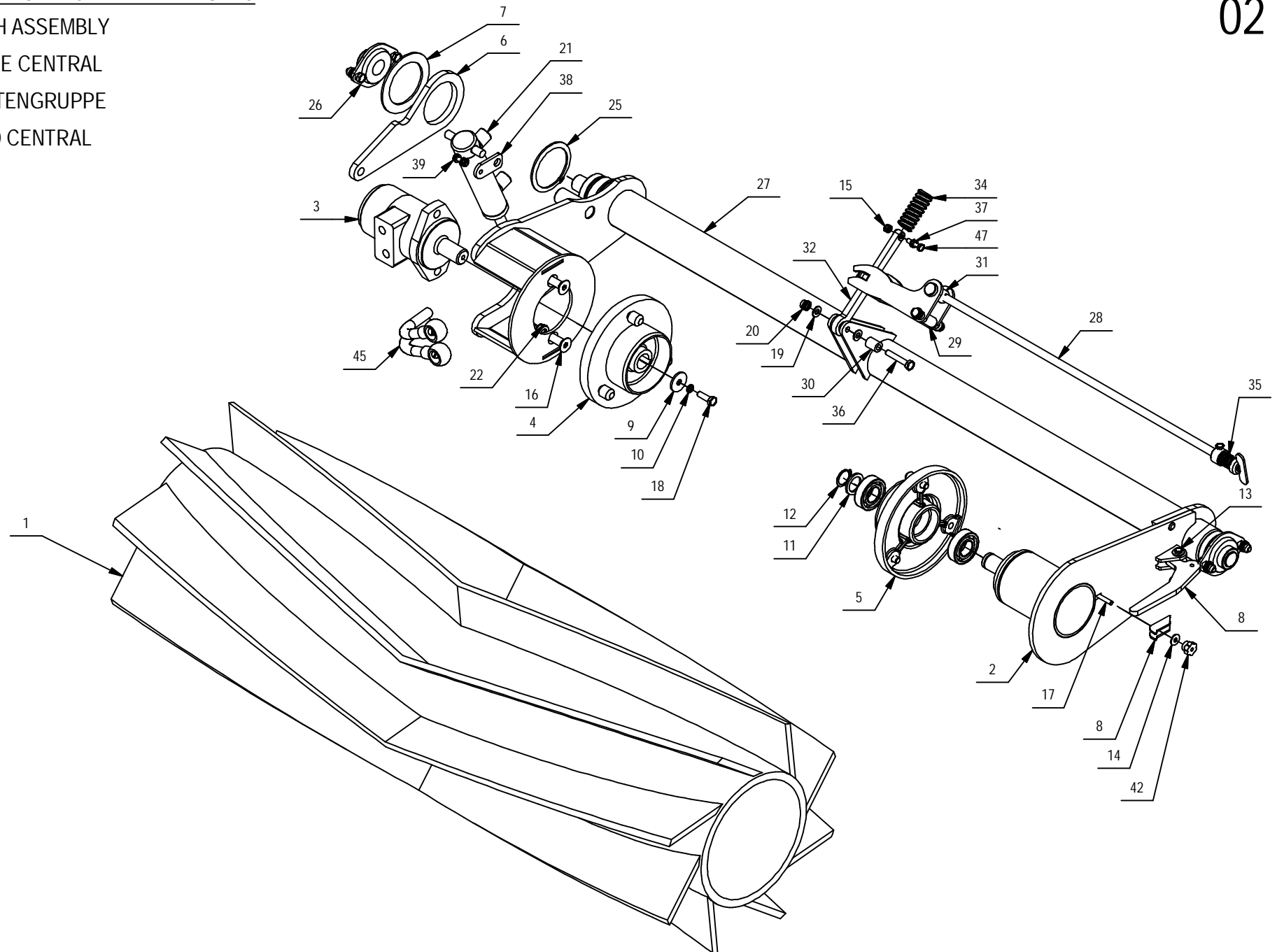
GRUPPO SPAZZOLA CENTRALE FS120

CENTRAL BRUSH ASSEMBLY

GROUPE BROSSE CENTRAL

CENTRAL BURSTENGRUPPE

GRUPO CEPILLO CENTRAL



GRUPPO SPAZZOLA CENTRALE FS120

02

Tabella elenco pezzi

POS.	QTA	CODICEFI	DESCRIZIONE	DESCRIPTION	DESCRIPTION	BENENNUNG	DESCRIPCION
37	1	409040	DADO M6x5 UNI5588 ZINC	NUT	ECROU	MUTTER	TUERCA
38	1	216074	ATTACCO PISTONE SPAZZ. CENTR. FS120	COUPLING	ATTAQUE	KUPPLUNG	ACOPLAMIENTO
39	1	407666	VITE M6X20 TE UNI5739 ZINC	SCREW	VIS	SCHRAUBE	TORNILLO
40	4	409156	ROSETTA 6x12x1,6 UNI6592 ZINC	WASHER	RONDELLE	UNTERLAGSCHEIBE	ARANDELA
41	1	408694	VITE M8X70 TE UNI5739 ZINC.	SCREW	VIS	SCHRAUBE	TORNILLO
42	1	410223	POMELLO D.30 M6 F.P	KNOB	POMMEAU	KUGELGRIFF	POMO
43	1	426052	MOLLA A COMPRESSIONE D.20X2X25	SPRING	RESSORT	FEDER	RESORTE
44	1	407657	VITE M6X10 TE UNI5739 ZINC	SCREW	VIS	SCHRAUBE	TORNILLO
45	2	426050	TUBO SALDATO MOTORE SPAZZOLA CENTRALE	FITTING	RACCORD	VERSCHRAUBUNG	EMPALME
46	2	409206	ROSETTA 12x21x2,5 GROWER B12 UNI9195 ZN	WASHER	RONDELLE	UNTERLAGSCHEIBE	ARANDELA
47	1	407669	VITE M6x25 TE UNI5739 ZINC	SCREW	VIS	SCHRAUBE	TORNILLO

GRUPPO SPAZZOLA LATERALE FS100 - FS120

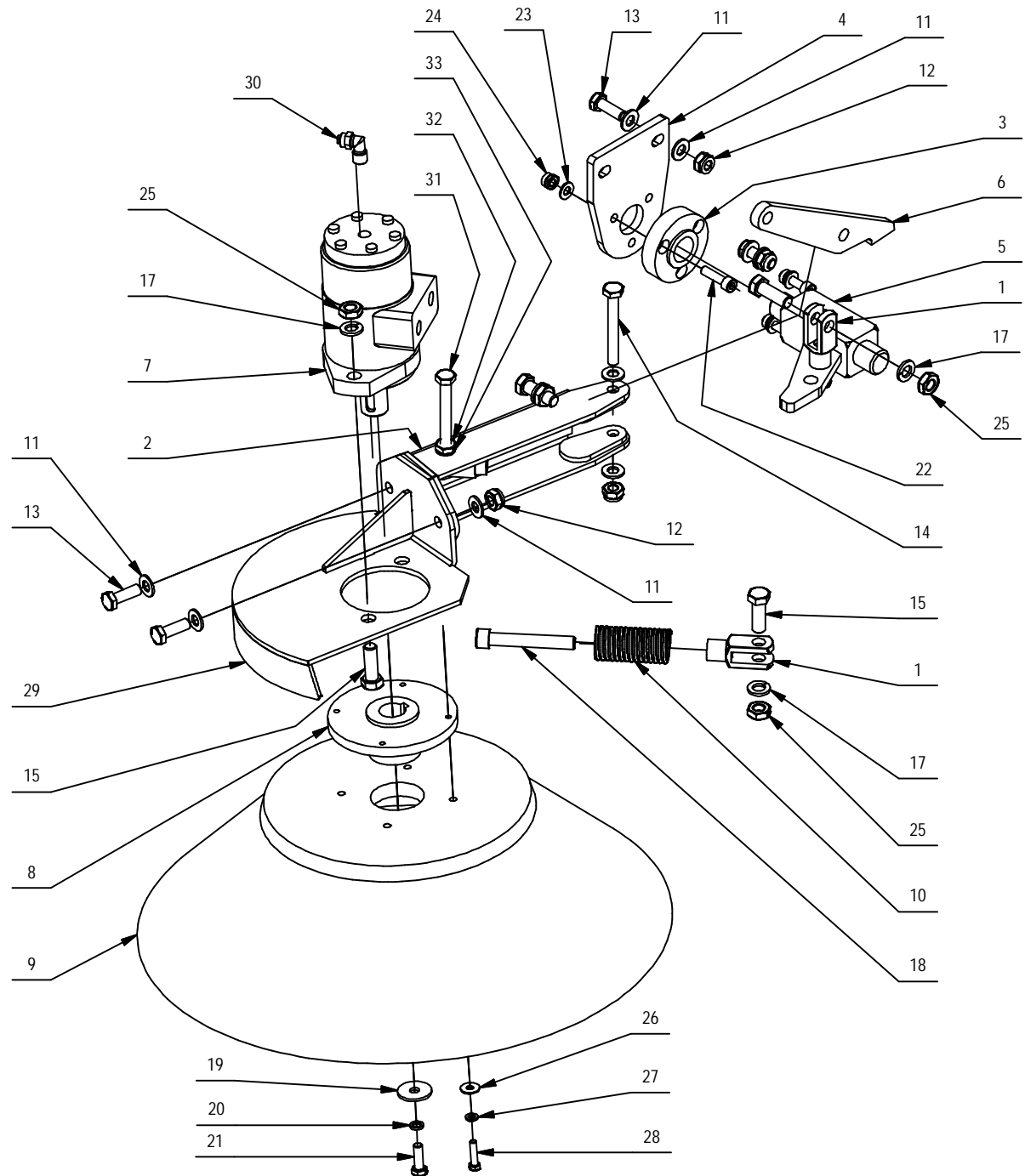
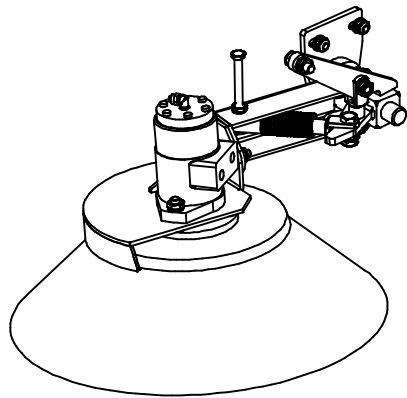
LATERAL BRUSH ASSEMBLY

GROUPE BROSSE LATÉRALE

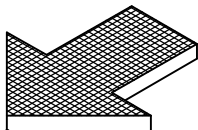
SEITLICHBURSTENGRUPPE

GRUPO CEPILLO LATERAL

03



1.



GRUPPO SPAZZOLA LATERALE FS100 - FS120

03

POS.	QTA	CODICEFI	DESCRIZIONE	DESCRIPTION	DESCRIPTION	BENENNUNG	DESCRIPCION
1	2	424980	FORCELLA REGISTRABILE M12X24 DX	YOKE	FOURCHE	GABELKOPF	CABEZA DE HORQUILLA
2	1	217207	BRACCIO SOLLEV. SPAZZ. LATERALE DX	ARM	BRAS	ARM	BRAZO
3	1	424973	BOCCOLA ALBERO COMANDO SPAZZOLA LAT.	BUSHING	BAGUE	BUCHSE	CASQUILLO
4	1	426094	LAMIERA SUPP. ALBERO BRACCIO SPAZZOLA	SUPPORT	SUPPORT	HALTERUNG	SOPORTE
5	1	216090	LEVA COMANDO SPAZZOLA LATERALE	LEVER	LEVIER	HABEL	PALANCA
6	1	426091	BRACCIO LEVA SPAZZOLA LATERALE	ARM	BRAS	ARM	BRAZO
7	1	413852	MOTORE BG 160 SPAZZOLA LATERALE	MOTOR	MOTEUR	MOTOR	MOTOR
8	1	203811	MOZZO SPAZZOLA LATERALE	HUB	MOYEU	NABE	CUBO
9	1	411695	SPAZZOLA LATERALE D.500	BRUSH	BROSSE	BURSTE	CEPILLO
10	1	210209	MOLLA COMP. 32X4X112	SPRING	RESSORT	FEDER	RESORTE
11	10	409191	ROSETTA 10X21X2 UNI6592 ZINC	WASHER	RONDELLE	UNTERLAGSCHEIBE	ARANDELA
12	5	409090	DADO M10x10 AUTOBL. UNI7474 ZINC	LOCK NUT	ECROU AUTOFREINES	SICHERUNGSMUTTER	TUERCA AUTOBLOCANTE
13	4	408712	VITE M10X30 TE UNI5739 ZINC	SCREW	VIS	SCHRAUBE	TORNILLO
14	1	415733	VITE TE M10X80 UNI5737	SCREW	VIS	SCHRAUBE	TORNILLO
15	6	408746	VITE M12X35 TE UNI5739 ZINC	SCREW	VIS	SCHRAUBE	TORNILLO
16	1	409201	ROSETTA 13x24x2.5 UNI6592 ZINC	WASHER	RONDELLE	UNTERLAGSCHEIBE	ARANDELA
17	6	409206	ROSETTA 12x21x2,5 GROWER B12 UNI9195 ZN	WASHER	RONDELLE	UNTERLAGSCHEIBE	ARANDELA
18	1	216087	VITE TCEI M12X80 UNI5931	SCREW	VIS	SCHRAUBE	TORNILLO
19	1	409180	ROSETTA 9x32x2.5 UNI6593 ZINC	WASHER	RONDELLE	UNTERLAGSCHEIBE	ARANDELA
20	1	409181	ROSETTA GROWER 8x13x2,2 ZINC	LOCK WASHER	RONDELLE FREIN	ZAHNSCHEIBE	ARANDELLA DENTADA
21	1	408674	VITE M8x25 TE UNI5739 ZINC	SCREW	VIS	SCHRAUBE	TORNILLO
22	3	408812	VITE M8x30 TCEI UNI5931 ZINC.	SCREW	VIS	SCHRAUBE	TORNILLO
23	3	409175	ROSETTA 8x17x1,6 UNI6592 ZINC.	WASHER	RONDELLE	UNTERLAGSCHEIBE	ARANDELA
24	3	409085	DADO M8x8.5 AUTOBL. UNI7474 ZINC	LOCK NUT	ECROU AUTOFREINES	SICHERUNGSMUTTER	TUERCA AUTOBLOCANTE
25	5	409067	DADO M12x7 UNI5589 ZINC	NUT	ECROU	MUTTER	TUERCA
26	4	409160	ROSETTA 6x18x1,5 UNI6593 ZINC	WASHER	RONDELLE	UNTERLAGSCHEIBE	ARANDELA
27	4	409164	ROSETTA GROWER 6x2,5x1,8 ASA B27 ZINC	LOCK WASHER	RONDELLE FREIN	ZAHNSCHEIBE	ARANDELLA DENTADA
28	4	407669	VITE M6x25 TE UNI5739 ZINC	SCREW	VIS	SCHRAUBE	TORNILLO
29	1	217206	SUPPORTO SPAZZOLA LATERALE	SUPPORT	SUPPORT	HALTERUNG	SOPORTE
30	1	216084	RACCORDO A GOMITO 1/4" TUBO RILSAND.8	UNION	RACCORD	ANSCHLUSS	RACCOR
31	1	408744	VITE M10X100 TE UNI5739 ZINC	SCREW	VIS	SCHRAUBE	TORNILLO
32	1	409059	DADO M10x6 UNI5589 ZINC	NUT	ECROU	MUTTER	TUERCA
33	1	409196	ROSETTA GROWER 10x18x2,2 ZINC	LOCK WASHER	RONDELLE FREIN	ZAHNSCHEIBE	ARANDELLA DENTADA

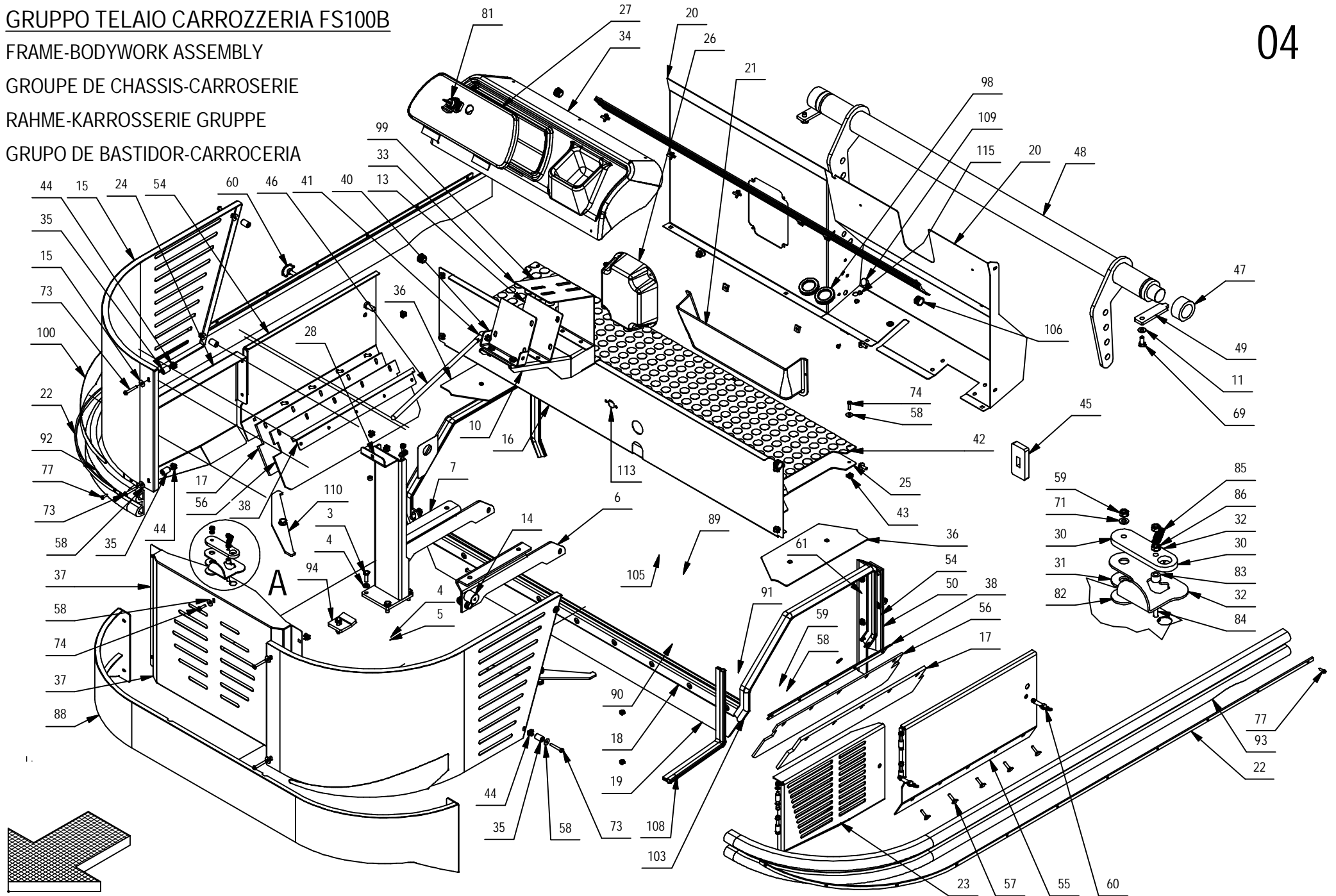
GRUPPO TELAIO CARROZZERIA FS100B

FRAME-BODYWORK ASSEMBLY

GROUPE DE CHASSIS-CARROSERIE

RAHME-KARROSSERIE GRUPPE

GRUPO DE BASTIDOR-CARROCERIA



GRUPPO TELAIO CARROZZERIA FS100B

POS.	QTÀ	CODICE	DESCRIZIONE	DESCRIPTION	DESCRIPTION	BENENNUNG	DESCRIPCION
1	1	217208	TELAIO FS100/7				
2	2	409181	ROSETTA GROWER 8x13x2,2 ZINC	LOCK WASHER	RONDELLE FREIN	ZAHNSCHEIBE	ARANDELLA DENTADA
3	9	408674	VITE M8x25 TE UNI 5739 ZINC	SCREW	VIS	SCHRAUBE	TORNILLO
4	30	409175	ROSETTA 8x17x1,6 UNI 6592 ZINC.	WASHER	RONDELLE	UNTERLAGSCHEIBE	ARANDELA
5	14	409085	DADO M8x8,5 AUTOBL. UNI 7474 ZINC	LOCK NUT	ECROU AUTOFREINES	SICHERUNGSMUTTER	TUERCA AUTOBLOCANTE
6	1	215618	STAFFA SINISTRA PIEGATA MOTORE ELETTRICO	SUPPORT	ATTAQUE	HALTERUNG	SOPORTE
7	1	215619	STAFFA DESTRA PIEGATA MOTORE ELETTRICO	SUPPORT	ATTAQUE	HALTERUNG	SOPORTE
8	4	408714	VITE M10x35 TE UNI 5739 ZINC	SCREW	VIS	SCHRAUBE	TORNILLO
9	5	408670	VITE M8x20 TE UNI 5739 ZINC	SCREW	VIS	SCHRAUBE	TORNILLO
10	1	215620	SUPPORTO DISTRIBUTORI	SUPPORT	SUPPORT	HALTERUNG	SOPORTE
11	15	409191	ROSETTA 10X21X2 UNI 6592 ZINC	WASHER	RONDELLE	UNTERLAGSCHEIBE	ARANDELA
12	6	409090	DADO M10x10 AUTOBL. UNI 7474 ZINC	LOCK NUT	ECROU AUTOFREINES	SICHERUNGSMUTTER	TUERCA AUTOBLOCANTE
13	1	215621	ATTACCO DISTRIBUTORI	SUPPORT	SUPPORT	HALTERUNG	SOPORTE
14	2	425430	TAMPONE NYLON BLOCCA CASSONE	SPACER	ENTRETOISE	DISTANHULSE	DISTANCIADOR
15	1	215664	COFANO INFERIORE SINISTRO	PANEL	PANNEAU	BLECH	PANEL
16	1	217219	LAMIERA CHIUDI VANO BATTERIE FS100	PANEL	PANNEAU	BLECH	PANEL
17	2	425440	GOMMA LATERALE SPAZZOLA CENTRALE	RUBBER	CAOUTCHOUC	GUMMI	GOMA
18	1	215630	TUBO SUPPORTO GOMMA POSTERIORE	SUPPORT	SUPPORT	HALTERUNG	SOPORTE
19	1	425443	GOMMA POSTERIORE TUNNEL	RUBBER	CAOUTCHOUC	GUMMI	GOMA
20	1	217211	PANNELLO CHIUSURA ANT.INF.CRUSCOTTO	PANEL	PANNEAU	PANEL	PANEL
21	1	425450	CHIUSURA IDROGUIDA	COVER	COUVERCLE	DECKEL	TAPA
22	2	217210	LAMA PREM. LATERALE GOMMA PARACOLPI	BLADE	PLAQUETTE	LEISTE	HOJA
23	1	217214	ANTA RADIATORE	PANEL	PANNEAU	BLECH	PANEL
24	1	217212	COFANO POSTERIORE SINISTRO	PANEL	PANNEAU	BLECH	PANEL
25	1	215645	LAMIERA POGGIA PIEDI	PLATE	PLAQUE	PLATTE	PLACA
26	1	425459	COPERTURA MOTORE ASPIRATORE	COVER	COUVERCLE	DECKEL	TAPA
27	1	425460	SPORTELLINO VANO PORTAOGGETTI	TOOLBOX FLAP	ABATTANT DU COFFRE	WERKZEUG Klappe	PUERTA HERRAMIENTAS
28	1	215646	PUNTONE PANNELLO POSTERIORE	SUPPORT	SUPPORT	HALTERUNG	SOPORTE
29	1	215648	BOCCOLA SERRATURA COFANO	BUSHING	DOUILLE	BUCHSE	CASQUILLO
30	1	215650	LAMA GUIDA PIOLO SERRATURA COFANO	BLADE	PLAQUETTE	LEISTE	HOJA
31	1	425471	RONDELLA NYLON(35X13X3)SERRATURA COFANO	WASHER	RONDELLE	SCHEIBE	ARANDELA
32	1	215651	LEVA DI AGGANCIAMENTO SERRATURA COFANO	LEVER	LEVIER	HABEL	PALANCA
33	1	215652	FLANGIA COPRI DISTRIBUTORI	FLANGE	FLASQUE	FLANSCH	BRIDA
34	1	426321	CRUSCOTTO PORTA-OGGETTI	DASHBOARD	TABLEAU	STECKERBUCHSE	QUADRO DE COMANDO
35	8	425474	DISTANZIALE D=15 d =5.8 S=23	SPACER	ENTRETOISE	DISTANZHULSE	DISTANCIADOR
36	2	425475	PEDANA POGGIAPIEDI BUGNATA LATERALE	FOOTREST	REPOSE-PIEDS	FUSSRASTEN	REPOSAPIES
37	1	217217	PANNELLO POSTERIORE CON PERNI CENTRAGGIO	PANEL	PANNEAU	BLECH	PANEL

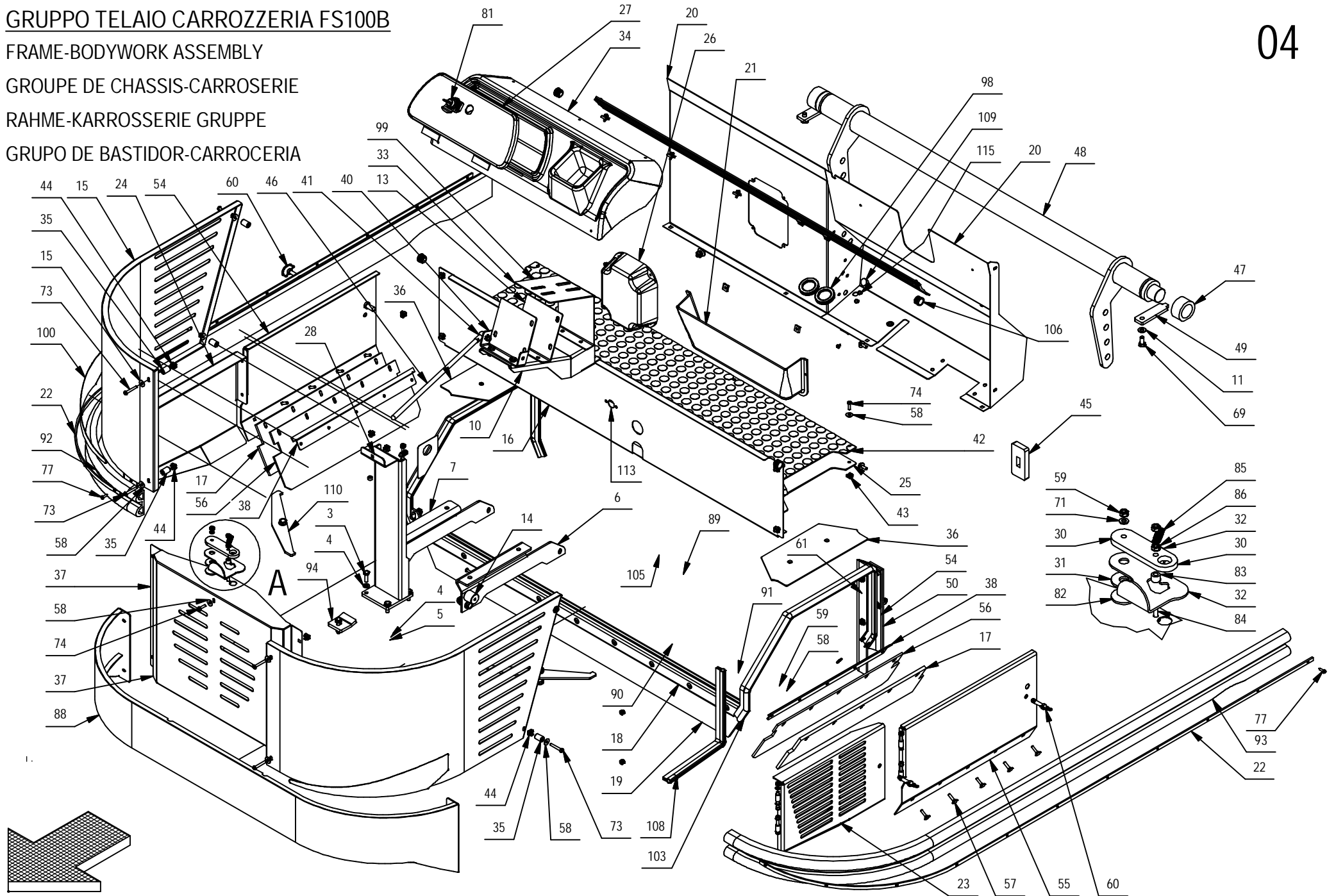
GRUPPO TELAIO CARROZZERIA FS100B

FRAME-BODYWORK ASSEMBLY

GRUPE DE CHASSIS-CARROSERIE

RAHME-KARROSSERIE GRUPPE

GRUPO DE BASTIDOR-CARROCERIA



GRUPPO TELAIO CARROZZERIA FS100B

04

POS.	QTÀ	CODICE	DESCRIZIONE	DESCRIPTION	DESCRIPTION	BENENNUNG	DESCRIPCION
38	2	215655	LAMA PREMIGOMMA LATERALE	BLADE	PLAQUETTE	LEISTE	HOJA
39	1	215656	LAMA PREMIGOMMA GOMMA POSTERIORE	BLADE	PLAQUETTE	LEISTE	HOJA
40	1	215657	STAFFA DISTRIBUTORI E PUNTELLO COFANO	SUPPORT	ATTAQUE	HALTERUNG	SOPORTE
41	1	408465	TESTA A SNODO ANGOLARE M8	ARTICULATION HEAD	TETE ARTICULEE	KOPFGELENK	TESTA DE ARTICULACION
42	1	425481	TAPPETO IN GOMMA A BOLLE CS100/7	FOOTREST	REPOSE-PIEDS	FUSSRASTEN	REPOSAPIES
43	8	415914	DADO A GABBIA M6. S 1.7-2.5	CAGE NUT	ECROU EN CAGE	KAFIGMUTTER	TUERCA
44	15	409121	DADO A GABBIA M6 S.3,6/4,5	CAGE NUT	ECROU EN CAGE	KÄFIGMUTTER	TUERCA
45	2	425482	GOMMA PER BATTUTA CASSONE	RUBBER	CAOUTCHOUC	GUMMI	GOMA
46	1	215659	PUNTELLO COFANO POSTERIORE	ROD	TIGE	STANGE	VARILLA
47	2	425484	BOCCOLA ALBERO SOLLEVAMENTO CASSONE	BUSHING	BAGUE	BUCHSE	CASQUILLO
48	1	215661	LEVA SOLLEVAMENTO CASSONE	LEVER	LEVIER	HEBEL	PALANCA
49	2	215663	SUPPORTO ALBERO SOLLEVAMENTO	SUPPORT	SUPPORT	HALTERUNG	SOPORTE
50	2	425491	GOMMA LATERALE ANTERIORE DRITTA	RUBBER	CAOUTCHOUC	GUMMI	GOMA
51	2	425664	GOMMA NERA ANTERIORE	RUBBER	CAOUTCHOUC	GUMMI	GOMA
52	2	215666	LAMA LUNGA PREMIGOMMA ANTERIORE	BLADE	PLAQUETTE	LEISTE	LISTON
53	2	215671	LAMA PREMIGOMME ANTERIORI	BLADE	PLAQUETTE	LEISTE	LISTON
54	1	217215	ANTA SINISTRA SPAZZOLA FS120	PANEL	PANNEAU	BLECH	PANEL
55	1	217216	ANTA DESTRA SPAZZOLA FS120	PANEL	PANNEAU	BLECH	PANEL
56	2	425502	GOMMA PARA ANTE SPAZZOLA CENTRALE	RUBBER	CAOUTCHOUC	GUMMI	GOMA
57	31	408617	VITE M6x25 TTQST UNI 5732 ZINC	SCREW	VIS	SCHRAUBE	TORNILLO
58	53	409160	ROSETTA 6x18x1,5 UNI 6593 ZINC	WASHER	RONDELLE	UNTERLAGSCHEIBE	ARANDELA
59	53	409082	DADO M6x6 AUTOBL UNI 7474 ZINC	LOCK NUT	ECROU AUTOFREINES	SICHERUNGSMUTTER	TUERCA AUTOBLOCANTE
60	3	425503	SERRATURA AD ANELLO D3-319-4 CON RICETT	LOCK	SERRURE	VERREGELUNG	CERRADURA
61	2	215672	STAFFA X SERRATURA ANTE LATERALI	SUPPORT	SUPPORT	HALTERUNG	SOPORTE
62	4	408614	VITE M5x16 TTQST UNI5732 ZN	SCREW	VIS	SCHRAUBE	TORNILLO
63	4	409150	ROSETTA 5X11X1 UNI 6592 ZINC	WASHER	RONDELLE	UNTERLAGSCHEIBE	ARANDELA
64	4	409080	DADO M5x7 AUTOBL. UNI 7473 ZINC	LOCK NUT	ECROU AUTOFREINES	SICHERUNGSMUTTER	TUERCA AUTOBLOCANTE
65	6	408838	VITE M3x10 TCTC UNI 7687 ZINC	SCREW	VIS	SCHRAUBE	TORNILLO
66	12	409139	ROSETTA 3x8x1 UNI 6593 ZINC	WASHER	RONDELLE	UNTERLAGSCHEIBE	ARANDELA
67	6	409077	DADO M3x4,5 AUTOBL. UNI 7474 ZINC	LOCK NUT	ECROU AUTOFREINES	SICHERUNGSMUTTER	TUERCA AUTOBLOCANTE
68	4	409196	ROSETTA GROWER 10x18x2,2 ZINC	LOCK WASHER	RONDELLE FREIN	ZAHNSCHEIBE	ARANDELLA DENTADA
69	4	408709	VITE M10X20 TE UNI 5739 ZINC	SCREW	VIS	SCHRAUBE	TORNILLO
70	6	408800	VITE TCEI M6X50 UNI 5931	SCREW	VIS	SCHRAUBE	TORNILLO
71	40	409156	ROSETTA 6x12x1,6 UNI 6592 ZINC	WASHER	RONDELLE	UNTERLAGSCHEIBE	ARANDELA
72	16	407666	VITE M6X20 TE UNI 5739 ZINC	SCREW	VIS	SCHRAUBE	TORNILLO
73	8	415692	VITE M6X40 TCBEI ISO 7380	SCREW	VIS	SCHRAUBE	TORNILLO
74	14	415855	VITE TBEI M6X20 ISO 7380	SCREW	VIS	SCHRAUBE	TORNILLO

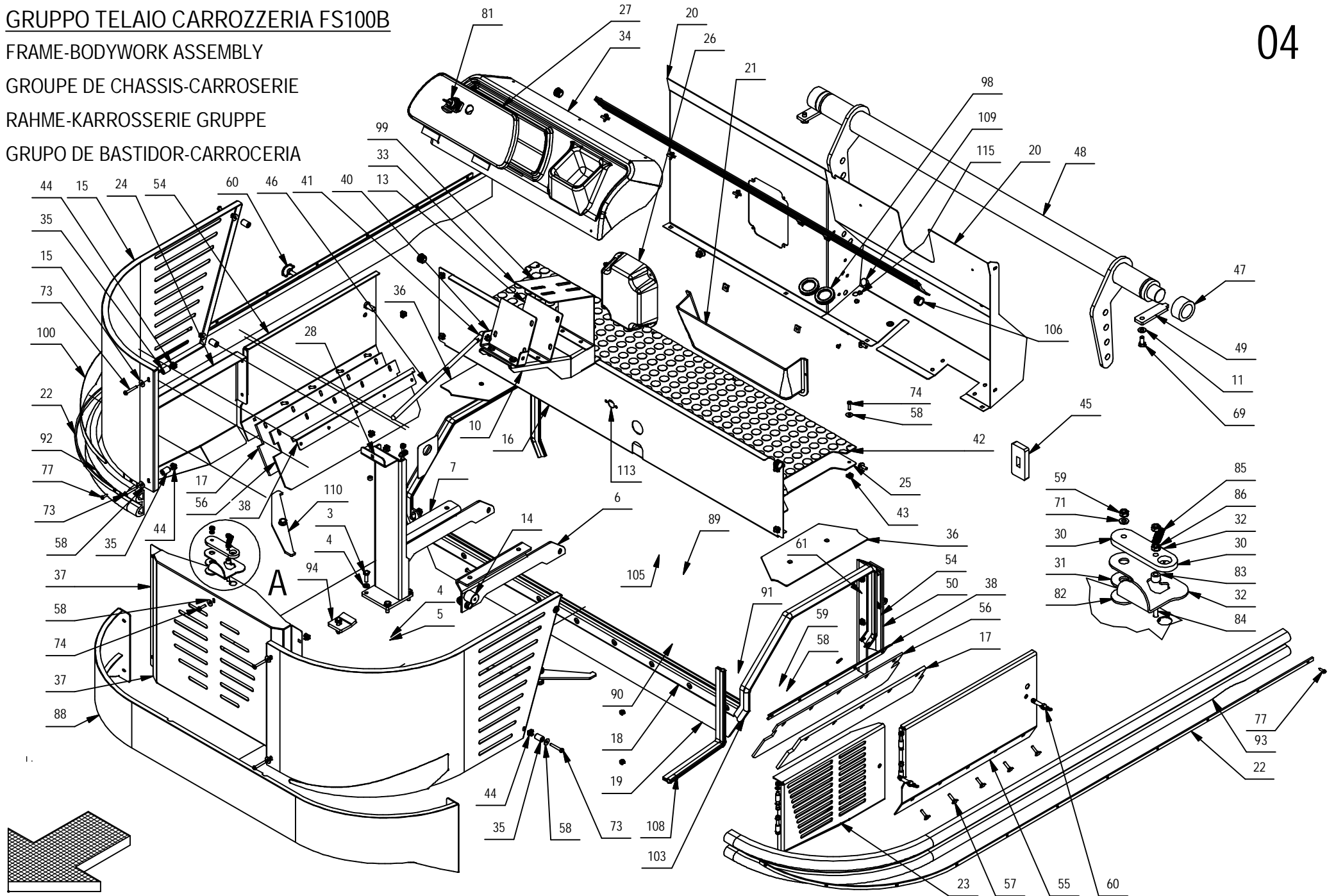
GRUPPO TELAIO CARROZZERIA FS100B

FRAME-BODYWORK ASSEMBLY

GRUPE DE CHASSIS-CARROSERIE

RAHME-KARROSSERIE GRUPPE

GRUPO DE BASTIDOR-CARROCERIA



GRUPPO TELAIO CARROZZERIA FS100B

04

POS.	QTÀ	CODICE	DESCRIZIONE	DESCRIPTION	DESCRIPTION	BENENNUNG	DESCRIPCION
75	4	408966	VITE M6x16 TPSEI UNI 5933 ZINC	SCREW	VIS	SCHRAUBE	TORNILLO
76	2	408679	VITE M8x40 TE UNI 5739 ZINC	SCREW	VIS	SCHRAUBE	TORNILLO
77	23	408885	VITE D.4,8x19 AUTOF. NICH UNI6954	SCREW	VIS	SCHRAUBE	TORNILLO
78	1	408659	VITE M6x30 TE UNI 5739 ZINC	SCREW	VIS	SCHRAUBE	TORNILLO
79	9	409164	ROSETTA GROWER 6x2,5x1,8 ASA B27 ZINC	LOCK WASHER	RONDELLE FREIN	ZAHNSCHEIBE	ARANDELLA DENTADA
80	6	408886	VITE D.4,8x9,5 AUTOF. NICH UNI 6954	SCREW	VIS	SCHRAUBE	TORNILLO
81	1	425507	SERRATURA SPORTELLINO PORTA OGGETTI	HOCK	SERRURE	VERREGELUNG	CERRADURA
82	1	215674	RONDELLA (35X7X3) PER SERRATURA COFANO	WASHER	RONDELLE	UNTERLAGSCHEIBE	ARANDELA
83	1	215673	BOCCOLA LUNGA SERRATURA	BUSHING	BAGUE	BUCHSE	CASQUILLO
84	5	408651	VITE M6x35 TE UNI 5739 ZINC	SCREW	VIS	SCHRAUBE	TORNILLO
85	1	408121	MOLLA TRAZ. 10x1.1x38 A2	SPRING	RESSORT	FEDER	RESORTE
86	1	409040	DADO M6x5 UNI 5588 ZINC	NUT	ECROU	MUTTER	TUERCA
87	1	217222	COFANO INFERIORE DESTRO	PANEL	PANNEAU	BLECH	PANEL
88	1	217209	CARTER POST. INF. VER.BATTERIA	PANEL	PANNEAU	PLATTE	PANEL
89	1	215792	CARTER ANTIPOLVERE SPAZZOLA CENTRALE	PANEL	PANNEAU	BLECH	PANEL
90	1	215758	LAMA PREMIGOMMA GOMMA CENTRALE	BLADE	PLAQUETTE	LEISTE	HOJA
91	1	425625	GOMMA CENTRALE SPAZZOLA	RUBBER	CAOUTCHOUC	GUMMI	GOMA
92	1	425624	GOMMA PARACOLPI 80X30 SINISTRA	RUBBER	CAOUTCHOUC	GUMMI	GOMA
93	1	425623	GOMMA PARACOLPI 80X30 DESTRA	RUBBER	CAOUTCHOUC	GUMMI	GOMA
94	2	215756	LAMA BLOCCA CARTER POSTERIORE INFERIORE	BLADE	PLAQUETTE	LEISTE	HOJA
95	1	409162	ROSETTA 6,5x24x2 UNI 6593 ZINC	WASHER	RONDELLE	UNTERLAGSCHEIBE	ARANDELA
96	1	426530	PROF. ASSOTECH A056_S3501 L=1223	GASKET	JOINT	DICHTUNG	JUNTA
97	2	409360	RIVETTO 4,8x14 ALLUMINIO	RIVET	RIVET	NIET	CLAVO
98	2	425620	PASSACAVO CON MEMBRANA HDG M50	PLUG	BOUCHON	STOPSEL	TAPON
99	1	424891	ETICHETTA LEVE. FS100 - FS120	DECAL	ETIQUETTE	SCHILD	ETIQUETA
100	1	424806	ETICHETTA POSTERIORE FIANCO SINISTRO	DECAL	ETIQUETTE	SCHILD	ETIQUETA
101	1	424807	ETICHETTA POSTERIORE FIANCO DESTRO	DECAL	ETIQUETTE	SCHILD	ETIQUETA
102	1	426519	PROF. ASSOTECH A055_S9757 ANTA SX L=960	GASKET	JOINT	DICHTUNG	JUNTA
103	1	426518	PROF. ASSOTECH A055_S9757 ANTA DESTRA	GASKET	JOINT	DICHTUNG	JUNTA
104	1	426520	PROF. ASSOTECH A055_A56031 L = 1060	GASKET	JOINT	DICHTUNG	JUNTA
105	1	416064	CLAXON 12 VOLT	HORN	KLAXON	HUPE	BOCINA
106	4	425663	TAPPO M20X1.5	PLUG	BOUCHON	STOSEL	TAPON
107	1	425619	ETICHETTA REG. PRESSIONE SPAZZOLA	DECAL	ETIQUETTE	SCHILD	ETIQUETA
108	1	426514	PROF. ASSOTECH A055_S9757ANTA RAD. = 450	GASKET	JOINT	DICHTUNG	JUNTA
109	1	426456	TAPPO A SCATTO HEYCO FORO D.16	CAP	CAPUCHON	KAPPE	TAPON
110	2	426455	LAMA FERMO CASSONE BATTERIE	BLADE	PLAQUETTE	LEISTE	LISTON
111	2	426453	DISTANZIALE FERMO BATTERIE	SPACER	ENTRETOISE	DISTANZSTUCK	DISTANCIADOR

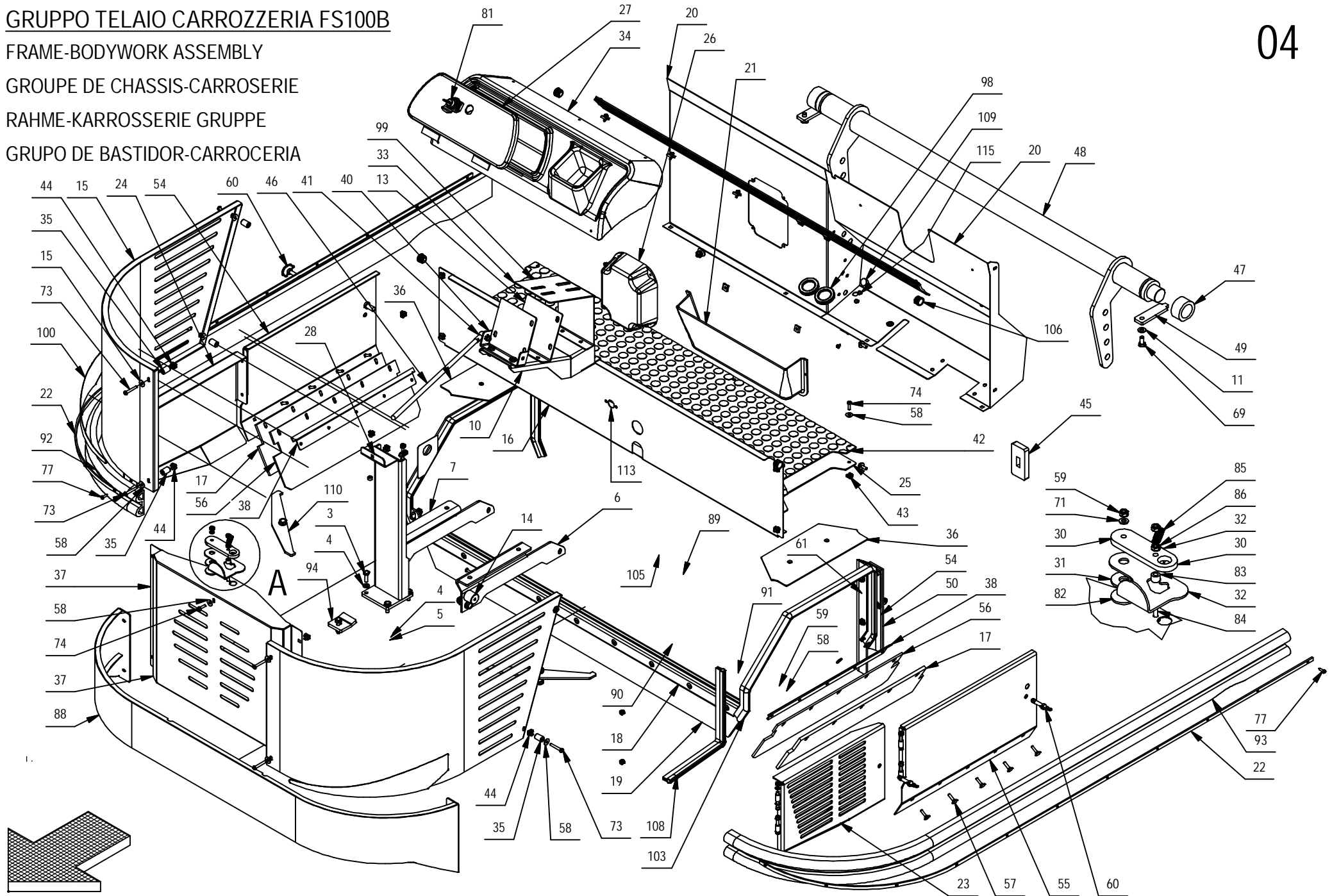
GRUPPO TELAIO CARROZZERIA FS100B

FRAME-BODYWORK ASSEMBLY

GROUPE DE CHASSIS-CARROSERIE

RAHME-KARROSSERIE GRUPPE

GRUPO DE BASTIDOR-CARROCERIA



GRUPPO TELAIO CARROZZERIA FS100B

04

POS.	QTÀ	CODICE	DESCRIZIONE	DESCRIPTION	DESCRIPTION	BENENNUNG	DESCRIPCION
112	2	408715	VITE M10X40 TE UNI 5739 ZINC	SCREW	VIS	SCHRAUBE	TORNILLO
113	1	409843	TAPPO COPRIFORO HEYCO D.22	CAP	CAPUCHON	KAPPE	TAPON
114	2	409834	TAPPO SALVAFILETTO DIAM.6.5	CAP	CAPUCHON	KAPPE	TAPON
115	2	426800	TAPPO A SCATTO HEYCO FORO 7.9	CAP	CAPUCHON	KAPPE	TAPON
116	9	416510	PIASTRINA FISSAGGIO CARTER S43	PLAQUE	PLAQUETTE	BEFESTIGUNGSAUFLAGE	PLAQUETA
117	5	418277	VITE D.4,8x16 AUTOF. TCTC SPUNT. NERA	SELF-TAPPING SCREW	VIS	SCHRAUBE	TORNILLO
118	1	416056	PASSACAVO FORO D=14 d=11	FAIRLEAD	PASSE-CABLE	KABELDURCHGANG	GUIACABLE

GRUPPO TELAIO CARROZZERIA FS100D

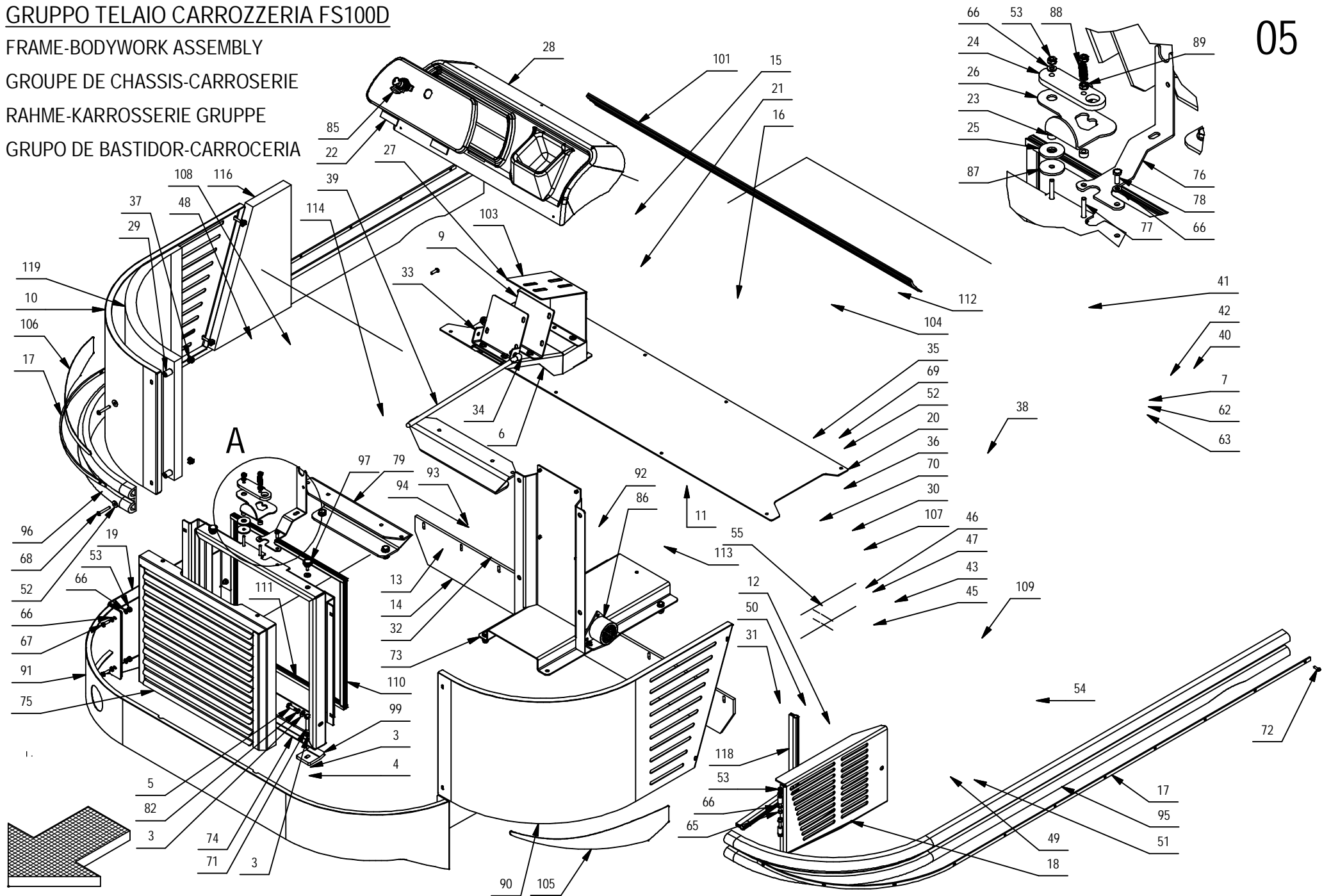
FRAME-BODYWORK ASSEMBLY

GROUPE DE CHASSIS-CARROSERIE

RAHME-KARROSSERIE GRUPPE

GRUPO DE BASTIDOR-CARROCERIA

05



GRUPPO TELAIO CARROZZERIA FS100D

05

POS.	QTA	CODICE	DESCRIZIONE	DESCRIPTION	DESCRIPTION	BENENNUNG	DESCRIPCION
1	1	217208	TELAIO FS100				
2	9	408674	VITE M8x25 TE UNI5739 ZINC	SCREW	VIS	SCHRAUBE	TORNILLO
3	36	409175	ROSETTA 8x17x1,6 UNI6592 ZINC.	WASHER	RONDELLE	UNTERLAGSCHEIBE	ARANDELA
4	16	409085	DADO M8x8.5 AUTOBL. UNI7474 ZINC	LOCK NUT	ECROU AUTOFREINES	SICHERUNGSMUTTER	TUERCA AUTOBLOCANTE
5	7	408670	VITE M8x20 TE UNI5739 ZINC	SCREW	VIS	SCHRAUBE	TORNILLO
6	1	215620	SUPPORTO DISTRIBUTORI	SUPPORT	SUPPORT	HALTERUNG	SOPORTE
7	16	409191	ROSETTA 10X21X2 UNI6592 ZINC	WASHER	RONDELLE	UNTERLAGSCHEIBE	ARANDELA
8	6	409090	DADO M10x10 AUTOBL. UNI7474 ZINC	LOCK NUT	ECROU AUTOFREINES	SICHERUNGSMUTTER	TUERCA AUTOBLOCANTE
9	1	215621	ATTACCO DISTRIBUTORI	SUPPORT	SUPPORT	HALTERUNG	SOPORTE
10	1	217221	COFANO INFERIORE SINISTRO	PANEL	PANNEAU	BLECH	PANEL
11	1	215624	LAMIERA CHIUDIVANO BATTERIE FS100	PANEL	PANNEAU	BLECH	PANEL
12	2	425440	GOMMA LATERALE SPAZZOLA CENTRALE	RUBBER	CAOUTCHOUC	GUMMI	GOMA
13	1	215630	TUBO SUPPORTO GOMMA POSTERIORE	SUPPORT	SUPPORT	HALTERUNG	SOPORTE
14	1	425443	GOMMA POSTERIORE TUNNEL	RUBBER	CAOUTCHOUC	GUMMI	GOMA
15	1	217211	PANNELLO CHIUSURA ANT.INF.CRUSCOTTO	PANEL	PANNEAU	PANEL	PANEL
16	1	425450	CHIUSURA IDROGUIDA	COVER	COUVERCLE	DECKEL	TAPA
17	2	217210	LAMA PREM. LATERALE GOMMA PARACOLPI	BLADE	PLAQUETTE	LEISTE	HOJA
18	1	217214	ANTA RADIATORE	PANEL	PANNEAU	BLECH	PANEL
19	1	217212	COFANO POSTERIORE SINISTRO	PANEL	PANNEAU	BLECH	PANEL
20	1	215645	LAMIERA POGGIA PIEDI	PLATE	PLAQUE	PLATTE	PLACA
21	1	425459	COPERTURA MOTORE ASPIRATORE	COVER	COUVERCLE	DECKEL	TAPA
22	1	425460	SPORTELLINO VANO PORTAOGGETTI	TOOLBOX FLAP	ABATTANT DU COFFRE	WERKZEUG KLAPPE	PUERTA HERRAMIENTAS
23	2	215648	BOCCOLA SERRATURA COFANO	BUSHING	DOUILLE	BUCHSE	CASQUILLO
24	1	215650	LAMA GUIDA PIOLO SERRATURA COFANO	BLADE	PLAQUETTE	LEISTE	HOJA
25	1	425471	RONDELLA NYLON(35X13X3)SERRATURA COFANO	WASHER	RONDELLE	SCHEIBE	ARANDELA
26	1	215651	LEVA DIAGGANCIO SERRATURA COFANO	LEVER	LEVIER	HABEL	PALANCA
27	1	215652	FLANGIA COPRIDISTRIBUTORI	FLANGE	FLASQUE	FLANSCH	BRIDA
28	1	426321	CRUSCOTTO PORTA-OGGETTI	DASHBOARD	TABLEAU	STECKERBUCHSE	QUADRO DE COMANDO
29	8	425474	DISTANZIALE D=15 d=5.8 S=23	SPACER	ENTRETOISE	DISTANZHULSE	DISTANCIADOR
30	2	425475	PEDANA POGGIAPIEDIBUGNATA LATERALE	FOOTREST	REPOSE-PIEDS	FUSSRASTEN	REPOSAPIES
31	2	215655	LAMA PREMIGOMMA LATERALE	BLADE	PLAQUETTE	LEISTE	HOJA
32	1	215656	LAMA PREMIGOMMA GOMMA POSTERIORE	BLADE	PLAQUETTE	LEISTE	HOJA
33	1	215657	STAFFA DISTRIBUTORIE PUNTELLO COFANO	SUPPORT	ATTAQUE	HALTERUNG	SOPORTE
34	1	408465	TESTA A SNODO ANGOLARE M8	ARTICULATION HEAD	TETE ARTICULEE	KOPFGELENK	TESTA DE ARTICULACION
35	1	425481	TAPPETO IN GOMMA A BOLLE FS100	FOOTREST	REPOSE-PIEDS	FUSSRASTEN	REPOSAPIES
36	8	415914	DADO A GABBIA M6.S 1.7-2.5	CAGE NUT	ECROU EN CAGE	KAFIGMUTTER	TUERCA
37	14	409121	DADO A GABBIA M6 S.3,6/4,5	CAGE NUT	ECROU EN CAGE	KAFIGMUTTER	TUERCA

GRUPPO TELAIO CARROZZERIA FS100D

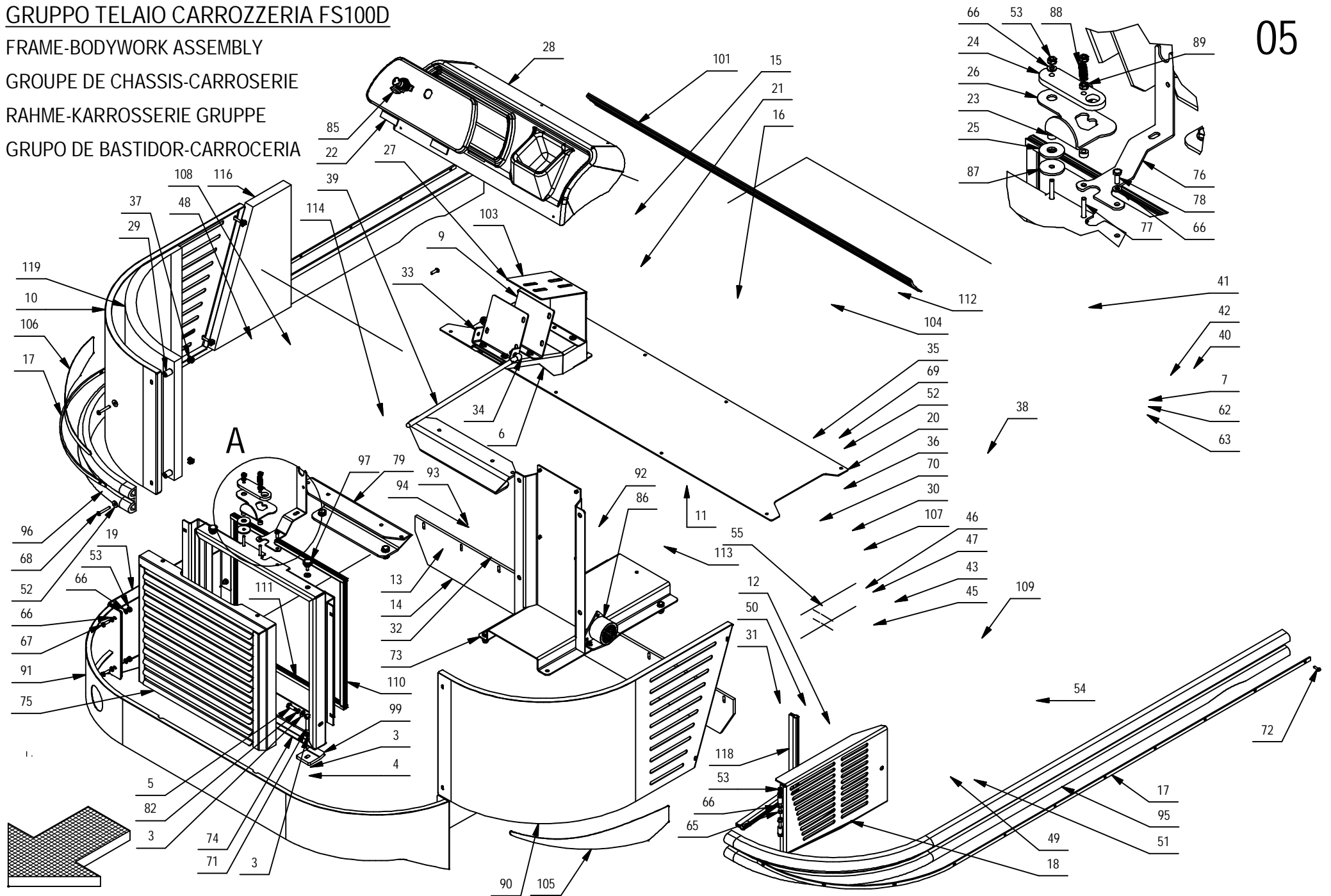
FRAME-BODYWORK ASSEMBLY

GROUPE DE CHASSIS-CARROSERIE

RAHME-KARROSSERIE GRUPPE

GRUPO DE BASTIDOR-CARROCERIA

05



GRUPPO TELAIO CARROZZERIA FS100D

05

POS.	QTA	CODICE	DESCRIZIONE	DESCRIPTION	DESCRIPTION	BENENNUNG	DESCRIPCION
38	2	425482	GOMMA PER BATTUTA CASSONE	RUBBER	CAOUTCHOUC	GUMMI	GOMA
39	1	215659	PUNTELLO COFANO POSTERIORE	ROD	TIGE	STANGE	VARILLA
40	2	425484	BOCCOLA ALBERO SOLLEVAMENTO CASSONE	BUSHING	BAGUE	BUCHSE	CASQUILLO
41	1	215661	LEVA SOLLEVAMENTO CASSONE	LEVER	LEVIER	HEBEL	PALANCA
42	2	215663	SUPPORTO ALBERO SOLLEVAMENTO	SUPPORT	SUPPORT	HALTERUNG	SOPORTE
43	2	425491	GOMMA LATERALE ANTERIORE DITTA	RUBBER	CAOUTCHOUC	GUMMI	GOMA
44	1	425664	GOMMA NERA ANTERIORE	RUBBER	CAOUTCHOUC	GUMMI	GOMA
45	1	425664	GOMMA NERA ANTERIORE SPECULARE	RUBBER	CAOUTCHOUC	GUMMI	GOMA
46	2	215666	LAMA LUNGA PREMIGOMMA ANTERIORE	BLADE	PLAQUETTE	LEISTE	LISTON
47	2	215671	LAMA PREMIGOMME ANTERIORI	BLADE	PLAQUETTE	LEISTE	LISTON
48	1	217215	ANTA SINISTRA SPAZZOLA FS120	PANEL	PANNEAU	BLECH	PANEL
49	1	217216	ANTA DESTRA SPAZZOLA FS120	PANEL	PANNEAU	BLECH	PANEL
50	2	425502	GOMMA PARA ANTE SPAZZOLA CENTRALE	RUBBER	CAOUTCHOUC	GUMMI	GOMA
51	31	408617	VITE M6x25 TTOST UNI5732 ZINC	SCREW	VIS	SCHRAUBE	TORNILLO
52	48	409160	ROSETTA 6x18x1,5 UNI6593 ZINC	WASHER	RONDELLE	UNTERLAGSCHEIBE	ARANDELA
53	52	409082	DADO M6x6 AUTOBL UNI7474 ZINC	LOCK NUT	ECROU AUTOFREINES	SICHERUNGSMUTTER	TUERCA AUTOBLOCANTE
54	3	425503	SERRATURA AD ANELLO D3-319-4 CON RICETT	LOCK	SERRURE	VERREGELUNG	CERRADURA
55	2	215672	STAFFA X SERRATURA ANTE LATERALI	SUPPORT	SUPPORT	HALTERUNG	SOPORTE
56	4	408614	VITE M5x16 TTOST UNI5732 ZN	SCREW	VIS	SCHRAUBE	TORNILLO
57	4	409150	ROSETTA 5X11X1 UNI6592 ZINC	WASHER	RONDELLE	UNTERLAGSCHEIBE	ARANDELA
58	4	409080	DADO M5x7 AUTOBL. UNI7473 ZINC	LOCK NUT	ECROU AUTOFREINES	SICHERUNGSMUTTER	TUERCA AUTOBLOCANTE
59	6	408838	VITE M3x10 TCTC UNI7687 ZINC	SCREW	VIS	SCHRAUBE	TORNILLO
60	12	409139	ROSETTA 3x8x1 UNI6593 ZINC	WASHER	RONDELLE	UNTERLAGSCHEIBE	ARANDELA
61	6	409077	DADO M3x4,5 AUTOBL. UNI7474 ZINC	LOCK NUT	ECROU AUTOFREINES	SICHERUNGSMUTTER	TUERCA AUTOBLOCANTE
62	4	409196	ROSETTA GROWER 10x18x2,2 ZINC	LOCK WASHER	RONDELLE FREIN	ZAHNSCHEIBE	ARANDELLA DENTADA
63	4	408709	VITE M10X20 TE UNI5739 ZINC	SCREW	VIS	SCHRAUBE	TORNILLO
64	3	408712	VITE M10X30 TE UNI5739 ZINC	SCREW	VIS	SCHRAUBE	TORNILLO
65	6	408800	VITE TCE1M6X50 UNI5931	SCREW	VIS	SCHRAUBE	TORNILLO
66	46	409156	ROSETTA 6x12x1,6 UNI6592 ZINC	WASHER	RONDELLE	UNTERLAGSCHEIBE	ARANDELA
67	18	407666	VITE M6X20 TE UNI5739 ZINC	SCREW	VIS	SCHRAUBE	TORNILLO
68	8	415692	VITE M6X40 TCBEIISO 7380	SCREW	VIS	SCHRAUBE	TORNILLO
69	13	415855	VITE TBEIM6X20 ISO 7380	SCREW	VIS	SCHRAUBE	TORNILLO
70	4	408966	VITE M6x16 TPSEIUNI5933 ZINC	SCREW	VIS	SCHRAUBE	TORNILLO
71	2	408679	VITE M8x40 TE UNI5739 ZINC	SCREW	VIS	SCHRAUBE	TORNILLO
72	22	408885	VITE D.4,8x19 AUTOF. NICH UNI6954	SCREW	VIS	SCHRAUBE	TORNILLO
73	1	215772	SUPPORTO SERBATOIO GASOLIO E BATTERIA	SUPPORT	SUPPORT	HALTERUNG	SOPORTE
74	1	217227	TELAIO RADIATORE	SUPPORT	SUPPORT	HALTERUNG	SOPORTE

GRUPPO TELAIO CARROZZERIA FS100D

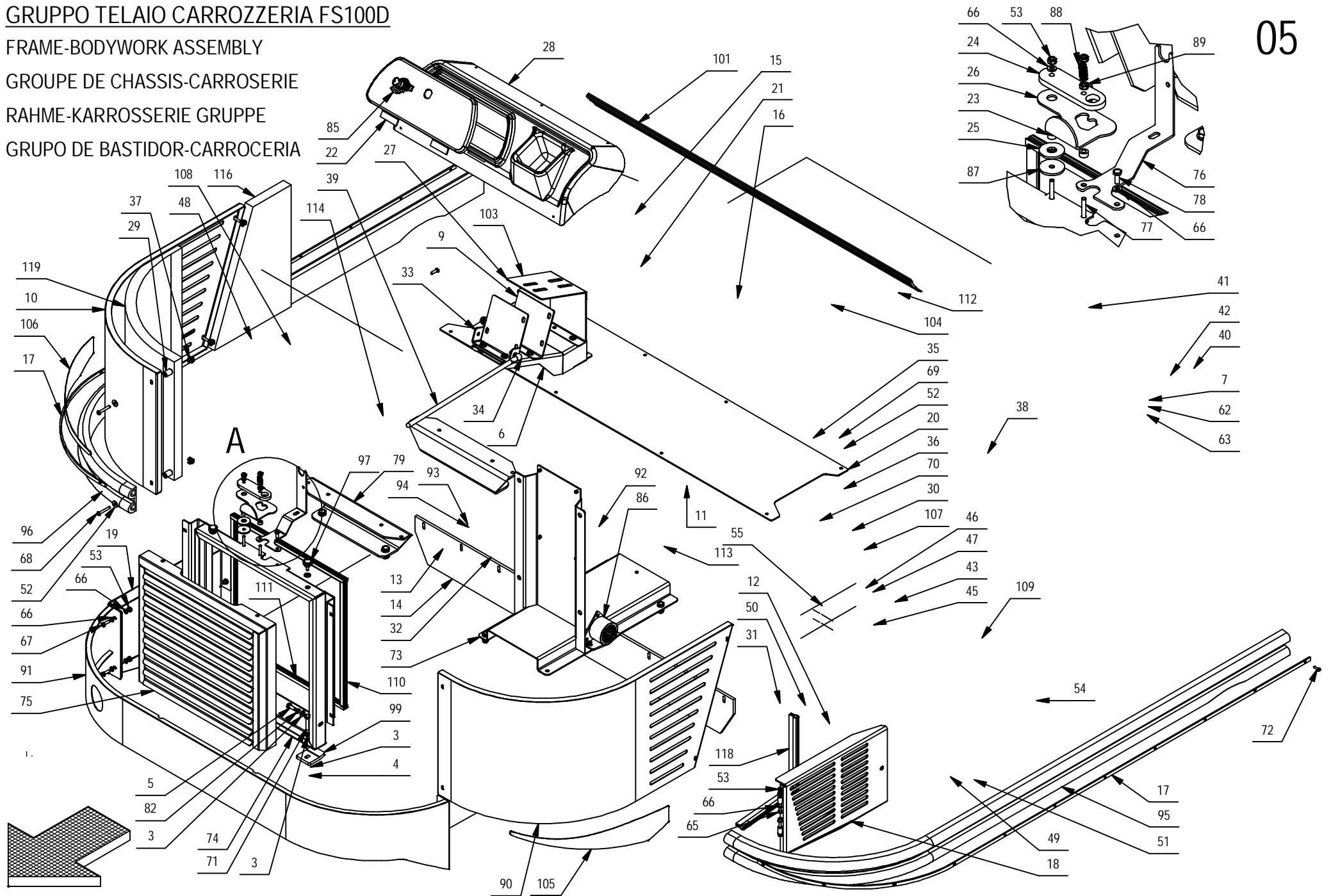
FRAME-BODYWORK ASSEMBLY

GROUPE DE CHASSIS-CARROSERIE

RAHME-KARROSSERIE GRUPPE

GRUPO DE BASTIDOR-CARROCERIA

05



GRUPPO TELAIO CARROZZERIA FS100D

05

POS.	QTA	CODICE	DESCRIZIONE	DESCRIPTION	DESCRIPTION	BENENNUNG	DESCRIPCION
75	1	217229	GRIGLIA RADIATORE	PROTECTION	PROTECTION	SCHUTZ	PROTECCION
76	1	215761	LAMA FISSAGGIO SUPERIORE RADIATORE	BLADE	PLAQUETTE	LEISTE	HOJA
77	6	408651	VITE M6x35 TE UNI5739 ZINC	SCREW	VIS	SCHRAUBE	TORNILLO
78	1	407663	VITE M6x16 TE UNI5739 ZINC	SCREW	VIS	SCHRAUBE	TORNILLO
79	2	215760	STAFFA SOSTEGNO MOTORE DIESEL	SUPPORT	SUPPORT	HALTERUNG	SOPORTE
80	3	408711	VITE M10x25 TE UNI5739 ZINC	SCREW	VIS	SCHRAUBE	TORNILLO
81	1	215759	STAFFA SUPPORTO FILTRO MOTORE GASOLIO	SUPPORT	SUPPORT	HALTERUNG	SOPORTE
82	2	409181	ROSETTA GROWER 8x13x2,2 ZINC	LOCK WASHER	RONDELLE FREIN	ZAHNSCHEIBE	ARANDELLA DENTADA
83	9	409164	ROSETTA GROWER 6x2,5x1,8 ASA B27 ZINC	LOCK WASHER	RONDELLE FREIN	ZAHNSCHEIBE	ARANDELLA DENTADA
84	6	408886	VITE D.4,8x9,5 AUTOF. NICH UNI6954	SCREW	VIS	SCHRAUBE	TORNILLO
85	1	425507	SERRATURA SPORTELLINO PORTA OGGETTI	HOCK	SERRURE	VERREGELUNG	CERRADURA
86	1	424750	CICALINO RETROMARCIA COBO 31.024.000	HORN	KLAXON	HUPE	BOCINA
87	1	215674	RONDELLA (35X7X3) PER SERRATURA COFANO	WASHER	RONDELLE	UNTERLAGSCHEIBE	ARANDELA
88	1	408121	MOLLA TRAZ. 10x1.1x38 A2	SPRING	RESSORT	FEDER	RESORTE
89	1	409040	DADO M6x5 UNI5588 ZINC	NUT	ECROU	MUTTER	TUERCA
90	1	217222	COFANO INFERIORE DESTRO	PANEL	PANNEAU	BLECH	PANEL
91	1	217228	CARTER POSTERIORE INFERIORE	PANEL	PANNEAU	BLECH	PANEL
92	1	215792	CARTER ANTIPOLVERE SPAZZOLA CENTRALE	PANEL	PANNEAU	BLECH	PANEL
93	1	425625	GOMMA CENTRALE SPAZZOLA	RUBBER	CAOUTCHOUC	GUMMI	GOMA
94	1	215758	LAMA PREMIGOMMA GOMMA CENTRALE	BLADE	PLAQUETTE	LEISTE	HOJA
95	1	425623	GOMMA PARACOLPI 80X30 DESTRA	RUBBER	CAOUTCHOUC	GUMMI	GOMA
96	1	425624	GOMMA PARACOLPI 80X30 SINISTRA	RUBBER	CAOUTCHOUC	GUMMI	GOMA
97	2	410224	POMELLO VPZ22 M6X15	KNOB	POMMEAU	RENDELSCHRAUBE	POMO
98	1	425636	FILTRO GASOLIO MOTORE PERKINS	FILTER	FILTRE	FILTER	FILTRO
99	2	215756	LAMA BLOCCA CARTER POSTERIORE INFERIORE	BLADE	PLAQUETTE	LEISTE	HOJA
100	1	409162	ROSETTA 6,5x24x2 UNI6593 ZINC	WASHER	RONDELLE	UNTERLAGSCHEIBE	ARANDELA
101	1	426530	PROF. ASSOTECH A056_S3501 L=1223	GASKET	JOINT	DICHTUNG	JUNTA
102	2	409360	RIVETTO 4,8x14 ALLUMINIO	RIVET	RIVET	NIET	CLAVO
103	1	424891	ETICHETTA LEVE. CS100/7 - CS120/7	DECAL	ETIQUETTE	SCHILD	ETIQUETA
104	2	425620	PASSACAVO CON MEMBRANA HDG M50	PLUG	BOUCHON	STOPSEL	TAPON
105	1	424807	ETICHETTA POSTERIORE FIANCO DESTRO	DECAL	ETIQUETTE	SCHILD	ETIQUETA
106	1	424806	ETICHETTA POSTERIORE FIANCO SINISTRO	DECAL	ETIQUETTE	SCHILD	ETIQUETA
107	1	426520	PROF. ASSOTECH A055_A56031 L = 1060	GASKET	JOINT	DICHTUNG	JUNTA
108	1	426519	PROF. ASSOTECH A055_S9757 ANTA SX L=960	GASKET	JOINT	DICHTUNG	JUNTA
109	1	426518	PROF. ASSOTECH A055_S9757 ANTA DESTRA	GASKET	JOINT	DICHTUNG	JUNTA
110	2	426517	PROF. ASSOTECH A055_A56031 L = 410	GASKET	JOINT	DICHTUNG	JUNTA
111	2	426516	PROF. ASSOTECH A055_A56031 L = 430	GASKET	JOINT	DICHTUNG	JUNTA

GRUPPO TELAIO CARROZZERIA FS100D

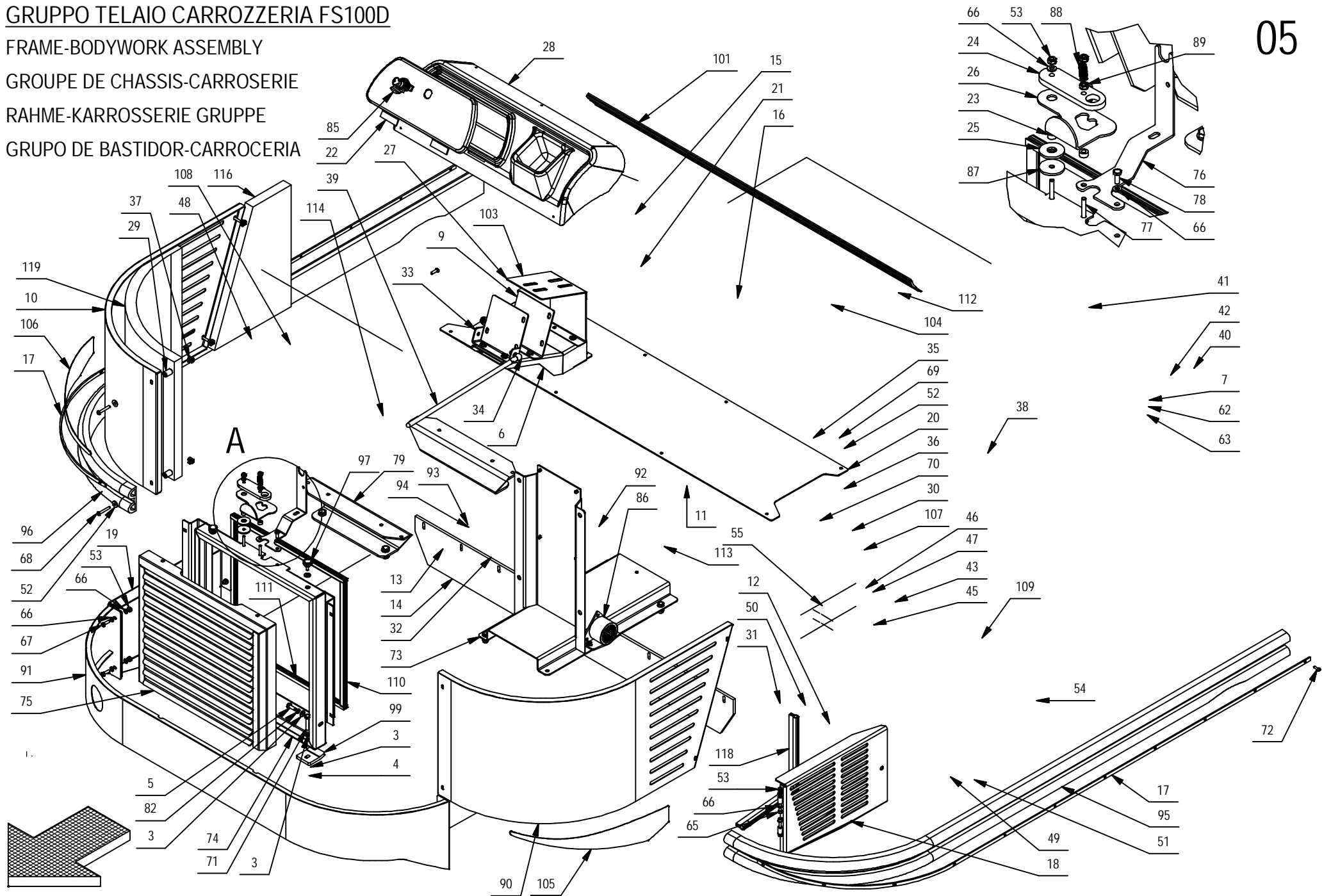
FRAME-BODYWORK ASSEMBLY

GROUPE DE CHASSIS-CARROSERIE

RAHME-KARROSSERIE GRUPPE

GRUPO DE BASTIDOR-CARROCERIA

05



GRUPPO TELAIO CARROZZERIA FS100D

05

POS.	QTA	CODICE	DESCRIZIONE	DESCRIPTION	DESCRIPTION	BENENNUNG	DESCRIPCION
112	4	425663	TAPPO M20X1.5	PLUG	BOUCHON	STOSEL	TAPON
113	1	416064	CLAXON 12 VOLT	HORN	KLAXON	HUPE	BOCINA
114	1	425619	ETICHETTA REG. PRESSIONE SPAZZOLA	DECAL	ETIQUETTE	SCHILD	ETIQUETA
115	1	427661	LASTRA ANTIROMBO BUGN.MM 30 L = 470 MM.	DEADENING	ISOLANT PHONIQUE	SCHALLDICHTUNG	FONOABSORBENTE
116	1	427231	FONOASSORBENTE LATERALE BUGNATO Sp.30	DEADENING	ISOLANT PHONIQUE	SCHALLDICHTUNG	FONOABSORBENTE
117	9	426426	PIASTRINA DOPPIA PER VITIAUTO F.4.2	PLAQUE	PLAQUETTE	BEFESTIGUNGS AUFLAGE	PLAQUETA
118	1	426514	PROF. ASSOTECH A055_S9757ANTA RAD. = 450	GASKET	JOINT	DICHTUNG	JUNTA
119	2	426425	LASTRA LATERALE ANTIROMBO BUGNATA MM30	DEADENING	ISOLANT PHONIQUE	SCHALLDICHTUNG	FONOABSORBENTE
120	5	426801	VITE AUTO F. 4.2X16 TBT.CROCE NERA	SCREW	VIS	SCHRAUBE	TORNILLO
121	1	416056	PASSACAVO FORO D=14 d=11	FAIRLEAD	PASSE-CABLE	KABELDURCHGANG	GUIACABLE

GRUPPO TELAIO CARROZZERIA FS120B

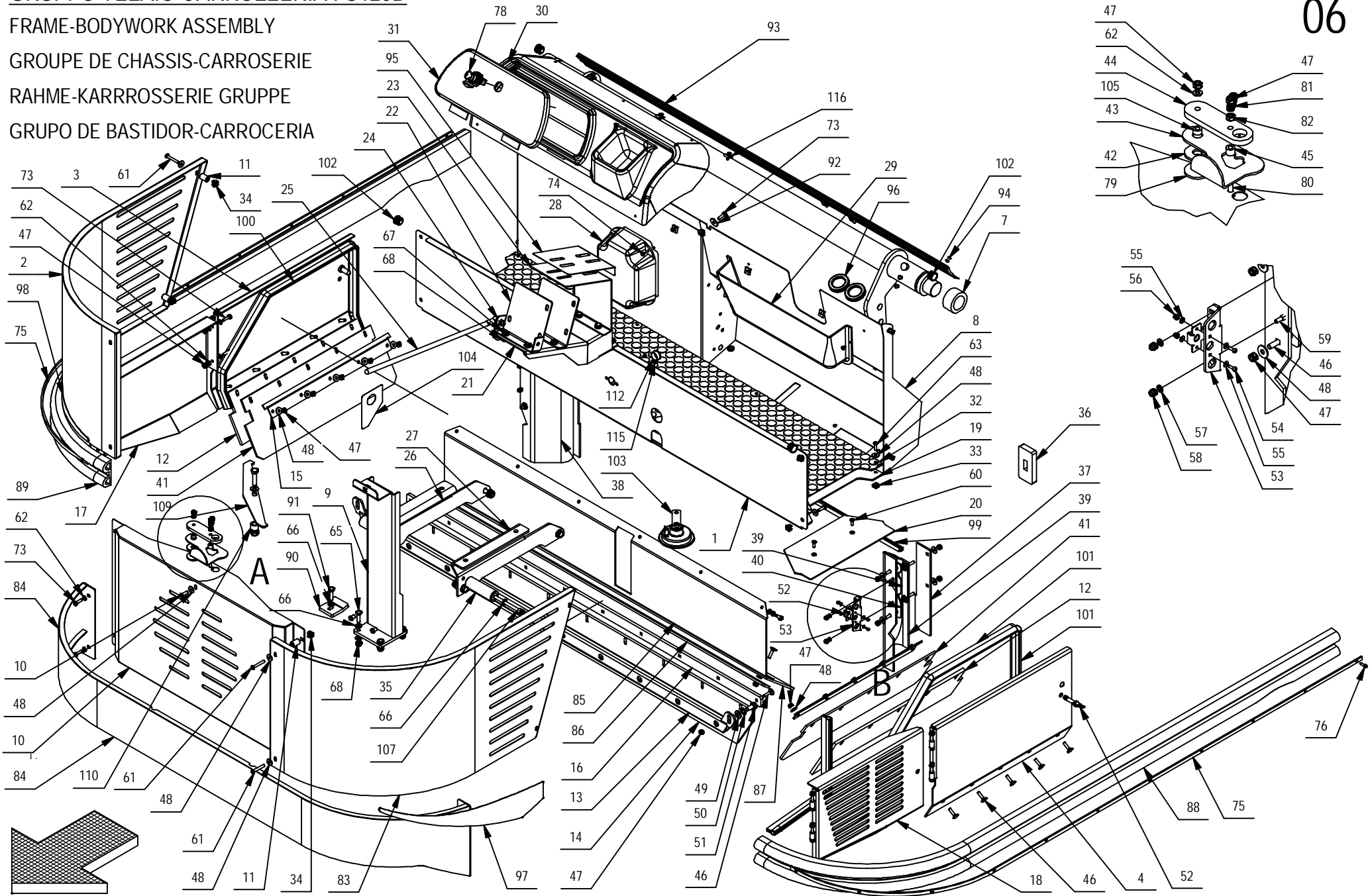
FRAME-BODYWORK ASSEMBLY

GROUPE DE CHASSIS-CARROSERIE

RAHME-KARRROSSERIE GRUPPE

GRUPO DE BASTIDOR-CARROCERIA

06



GRUPPO TELAIO CARROZZERIA FS120B

06

POS.	QTA	CODICE	DESCRIZIONE	DESCRIPTION	DESCRIPTION	BENENNUNG	DESCRIPCION
1	1	217238	LAMIERA CHIUDIVANO BATTERIE FS120	PANEL	PANNEAU	BLECH	PANEL
2	1	217221	COFANO INFERIORE SINISTRO	PANEL	PANNEAU	BLECH	PANEL
3	1	215667	ANTA SINISTRA SPAZZOLA FS120	PANEL	PANNEAU	BLECH	PANEL
4	1	215669	ANTA DESTRA SPAZZOLA FS120	PANEL	PANNEAU	BLECH	PANEL
5	1	217230	TELAIO FS120	FRAME	CHASSIS	FAHRGESTELL	BASTIDOR
6	1	216342	LEVA SOLLEVAMENTO CASSONE FS120	LEVER	LEVIER	HABEL	PALANCA
7	2	425484	BOCCOLA ALBERO SOLLEVAMENTO CASSONE	BUSHING	BAGUE	BUCHSE	CASQUILLO
8	1	217234	PANN. CHIUSURA ANT. INF. CRUSC. FS120	PANEL	PANNEAU	PLATTE	PANEL
9	1	215646	PUNTONE PANNELLO POSTERIORE	SUPPORT	SUPPORT	HALTERUNG	SOPORTE
10	1	217240	PANN. POST. CON PERNICENTRAGGIO FS120	PANEL	PANNEAU	BLECH	PANEL
11	8	425474	DISTANZIALE D=15 d=5.8 S=23	SPACER	ENTRETOISE	DISTANZHULSE	DISTANCIADOR
12	2	425440	GOMMA LATERALE SPAZZOLA CENTRALE	RUBBER	CAOUTCHOUC	GUMMI	GOMA
13	1	216337	TUBO SUPPORTO GOMMA POST. TUNNEL FS120	SUPPORT	SUPPORT	HALTERUNG	SOPORTE
14	1	426484	GOMMA POST SPAZZOLA CENTRALE FS120	RUBBER	BAVETTE	GUMMI	GOMA
15	2	215655	LAMA PREMIGOMMA LATERALE	BLADE	PLAQUETTE	LEISTE	HOJA
16	1	426483	LAMA PREMIGOMMA GOMMA POST. TUNNEL FS120	BLADE	PLAQUETTE	LEISTE	LISTON
17	1	215642	COFANO POSTERIORE SINISTRO	PANEL	PANNEAU	BLECH	PANEL
18	1	215639	ANTA RADIATORE	PANEL	PANNEAU	BLECH	PANEL
19	1	426479	LAMIERA POGGIA PIEDI FS120	PANEL	PANNEAU	BLECH	PANEL
20	2	425475	PEDANA POGGIAPIEDI BUGNATA LATERALE	FOOTREST	REPOSE-PIEDS	FUSSRASTEN	REPOSAPIES
21	1	215620	SUPPORTO DISTRIBUTORI	SUPPORT	SUPPORT	HALTERUNG	SOPORTE
22	1	215657	STAFFA DISTRIBUTORIE PUNTELLO COFANO	SUPPORT	ATTAQUE	HALTERUNG	SOPORTE
23	1	215652	FLANGIA COPRIDISTRIBUTORI	FLANGE	FLASQUE	FLANSCH	BRIDA
24	1	408465	TESTA A SNODO ANGOLARE M8	ARTICULATION HEAD	TETE ARTICULEE	KOPFGELENK	TESTA DE ARTICULACION
25	1	215659	PUNTELLO COFANO POSTERIORE	ROD	TIGE	STANGE	VARILLA
26	1	215619	STAFFA DESTRA PIEGATA MOTORE ELETTRICO	SUPPORT	ATTAQUE	HALTERUNG	SOPORTE
27	1	215618	STAFFA SINISTRA PIEGATA MOTORE ELETTRICO	SUPPORT	ATTAQUE	HALTERUNG	SOPORTE
28	1	425459	COPERTURA MOTORE ASPIRATORE	COVER	COUVERCLE	DECKEL	TAPA
29	1	425450	CHIUSURA IDROGUIDA	COVER	COUVERCLE	DECKEL	TAPA
30	1	426321	CRUSCOTTO PORTA-OGGETTI	DASHBOARD	TABLEAU	STECCKERBUCHSE	QUADRO DE COMANDO
31	1	425460	SPORTELLINO VANO PORTAOGGETTI	TOOLBOX FLAP	ABATTANT DU COFFRE	WERKZEUG KLASPE	PUERTA HERRAMIENTAS
32	1	426477	TAPPETO IN GOMMA A BOLLE FS120	CARPET	TAPIS	TEPPICH	ALFOMBRA GOMA
33	8	415914	DADO A GABBIA M6. S 1.7-2.5	CAGE NUT	ECROU EN CAGE	KAFIGMUTTER	TUERCA
34	15	409121	DADO A GABBIA M6 S.3,6/4,5	CAGE NUT	ECROU EN CAGE	KAFIGMUTTER	TUERCA
35	2	426531	TAMPONE NYLON FS120 BLOCCA CASSONE	SPACER	ENTRETOISE	DISTANZHULSE	DISTANCIADOR
36	2	425482	GOMMA PER BATTUTA CASSONE	RUBBER	CAOUTCHOUC	GUMMI	GOMA
37	2	425491	GOMMA LATERALE ANTERIORE DRIITA	RUBBER	CAOUTCHOUC	GUMMI	GOMA

GRUPPO TELAIO CARROZZERIA FS120B

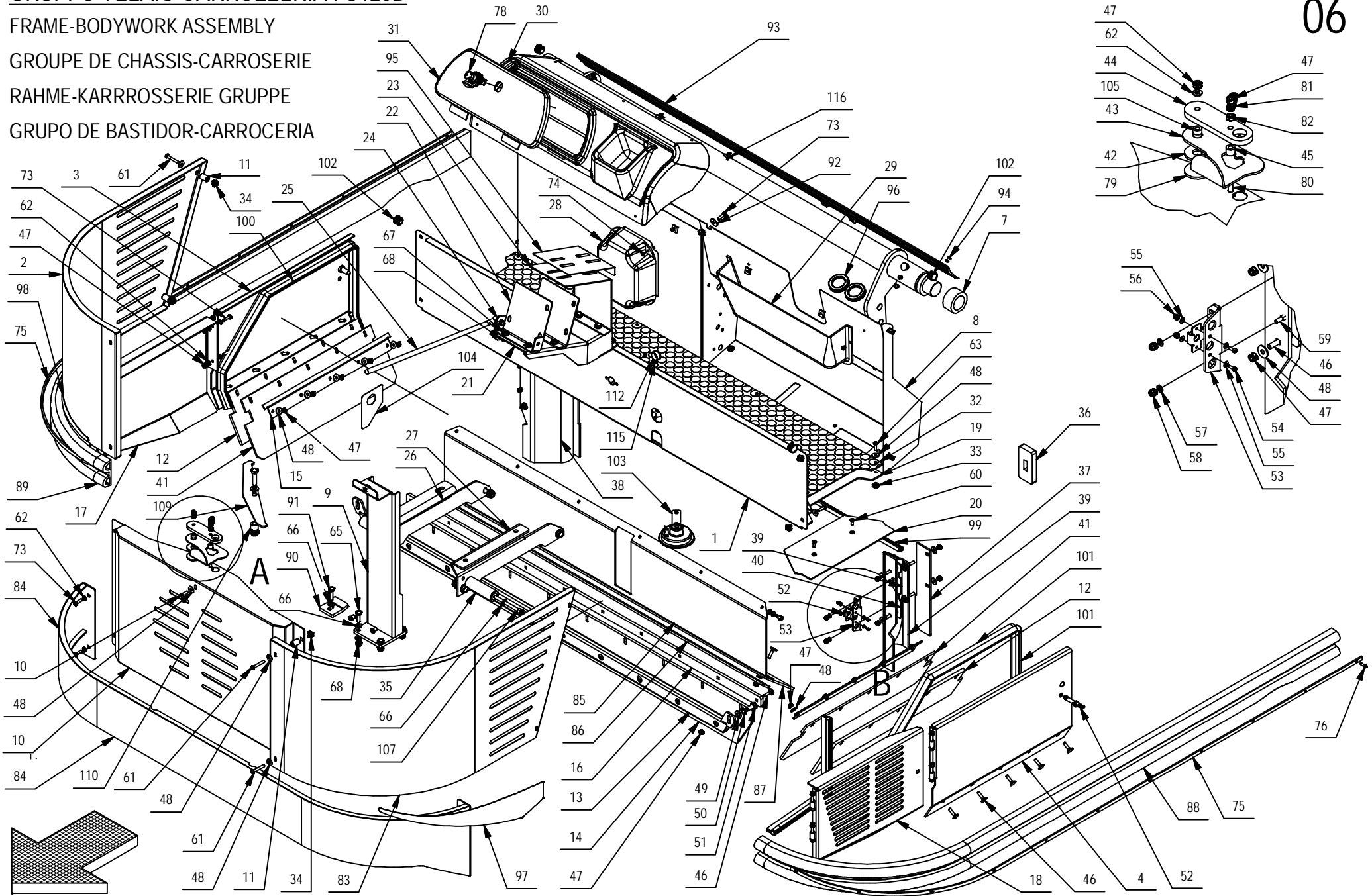
FRAME-BODYWORK ASSEMBLY

GROUPE DE CHASSIS-CARROSERIE

RAHME-KARRROSSERIE GRUPPE

GRUPO DE BASTIDOR-CARROCERIA

06



GRUPPO TELAIO CARROZZERIA FS120B

06

POS.	QTA	CODICE	DESCRIZIONE	DESCRIPTION	DESCRIPTION	BENENNUNG	DESCRIPCION
38	2	425664	GOMMA NERA ANTERIORE	RUBBER	CAOUTCHOUC	GUMMI	GOMA
39	2	215671	LAMA PREMIGOMME ANTERIORI	BLADE	PLAQUETTE	LEISTE	LISTON
40	2	215666	LAMA LUNGA PREMIGOMMA ANTERIORE	BLADE	PLAQUETTE	LEISTE	LISTON
41	2	425502	GOMMA PARA ANTE SPAZZOLA CENTRALE	RUBBER	CAOUTCHOUC	GUMMI	GOMA
42	1	425471	RONDELLA NYLON(35X13X3)SERRATURA COFANO	WASHER	RONDELLE	SCHEIBE	ARANDELA
43	1	215651	LEVA DIAGGANCIO SERRATURA COFANO	LEVER	LEVIER	HABEL	PALANCA
44	1	215650	LAMA GUIDA PIOLO SERRATURA COFANO	BLADE	PLAQUETTE	LEISTE	HOJA
45	1	215673	BOCCOLA LUNGA SERRATURA	BUSHING	BAGUE	BUCHSE	CASQUILLO
46	34	408617	VITE M6x25 TTQST UNI5732 ZINC	SCREW	VIS	SCHRAUBE	TORNILLO
47	52	409082	DADO M6x6 AUTOBL UNI7474 ZINC	LOCK NUT	ECROU AUTOFREINES	SICHERUNGSMUTTER	TUERCA AUTOBLOCANTE
48	48	409160	ROSETTA 6x18x1,5 UNI6593 ZINC	WASHER	RONDELLE	UNTERLAGSCHEIBE	ARANDELA
49	12	409191	ROSETTA 10X21X2 UNI6592 ZINC	WASHER	RONDELLE	UNTERLAGSCHEIBE	ARANDELA
50	2	409196	ROSETTA GROWER 10x18x2,2 ZINC	LOCK WASHER	RONDELLE FREIN	ZAHNSCHEIBE	ARANDELLA DENTADA
51	2	408709	VITE M10X20 TE UNI5739 ZINC	SCREW	VIS	SCHRAUBE	TORNILLO
52	3	425503	SERRATURA AD ANELLO D3-319-4 CON RICETT	LOCK	SERRURE	VERREGELUNG	CERRADURA
53	2	215672	STAFFA X SERRATURA ANTE LATERALI	SUPPORT	SUPPORT	HALTERUNG	SOPORTE
54	6	408838	VITE M3x10 TCTC UNI7687 ZINC	SCREW	VIS	SCHRAUBE	TORNILLO
55	12	409139	ROSETTA 3x8x1 UNI6593 ZINC	WASHER	RONDELLE	UNTERLAGSCHEIBE	ARANDELA
56	6	409077	DADO M3x4,5 AUTOBL UNI7474 ZINC	LOCK NUT	ECROU AUTOFREINES	SICHERUNGSMUTTER	TUERCA AUTOBLOCANTE
57	4	409150	ROSETTA 5X11X1 UNI6592 ZINC	WASHER	RONDELLE	UNTERLAGSCHEIBE	ARANDELA
58	4	409080	DADO M5x7 AUTOBL UNI7473 ZINC	LOCK NUT	ECROU AUTOFREINES	SICHERUNGSMUTTER	TUERCA AUTOBLOCANTE
59	4	408614	VITE M5x16 TTQST UNI5732 ZN	SCREW	VIS	SCHRAUBE	TORNILLO
60	4	408966	VITE M6x16 TPSEI UNI5933 ZINC	SCREW	VIS	SCHRAUBE	TORNILLO
61	8	415692	VITE M6X40 TCBEI ISO 7380	SCREW	VIS	SCHRAUBE	TORNILLO
62	44	409156	ROSETTA 6x12x1,6 UNI6592 ZINC	WASHER	RONDELLE	UNTERLAGSCHEIBE	ARANDELA
63	14	415855	VITE TBE1M6X20 ISO 7380	SCREW	VIS	SCHRAUBE	TORNILLO
64	6	408800	VITE TCE1M6X50 UNI5931	SCREW	VIS	SCHRAUBE	TORNILLO
65	7	408674	VITE M8x25 TE UNI5739 ZINC	SCREW	VIS	SCHRAUBE	TORNILLO
66	32	409175	ROSETTA 8x17x1,6 UNI6592 ZINC.	WASHER	RONDELLE	UNTERLAGSCHEIBE	ARANDELA
67	5	408670	VITE M8x20 TE UNI5739 ZINC	SCREW	VIS	SCHRAUBE	TORNILLO
68	16	409085	DADO M8x8,5 AUTOBL UNI7474 ZINC	LOCK NUT	ECROU AUTOFREINES	SICHERUNGSMUTTER	TUERCA AUTOBLOCANTE
69	4	408714	VITE M10x35 TE UNI5739 ZINC	SCREW	VIS	SCHRAUBE	TORNILLO
70	6	409090	DADO M10x10 AUTOBL UNI7474 ZINC	LOCK NUT	ECROU AUTOFREINES	SICHERUNGSMUTTER	TUERCA AUTOBLOCANTE
72	10	409164	ROSETTA GROWER 6x2,5x1,8 ASA B27 ZINC	LOCK WASHER	RONDELLE FREIN	ZAHNSCHEIBE	ARANDELLA DENTADA
73	17	407666	VITE M6X20 TE UNI5739 ZINC	SCREW	VIS	SCHRAUBE	TORNILLO
74	6	408886	VITE D.4,8x9,5 AUTOF. NICH UNI6954	SCREW	VIS	SCHRAUBE	TORNILLO
75	2	215638	LAMA PREM. LATERALE GOMMA PARACOLPI	BLADE	PLAQUETTE	LEISTE	HOJA

GRUPPO TELAIO CARROZZERIA FS120B

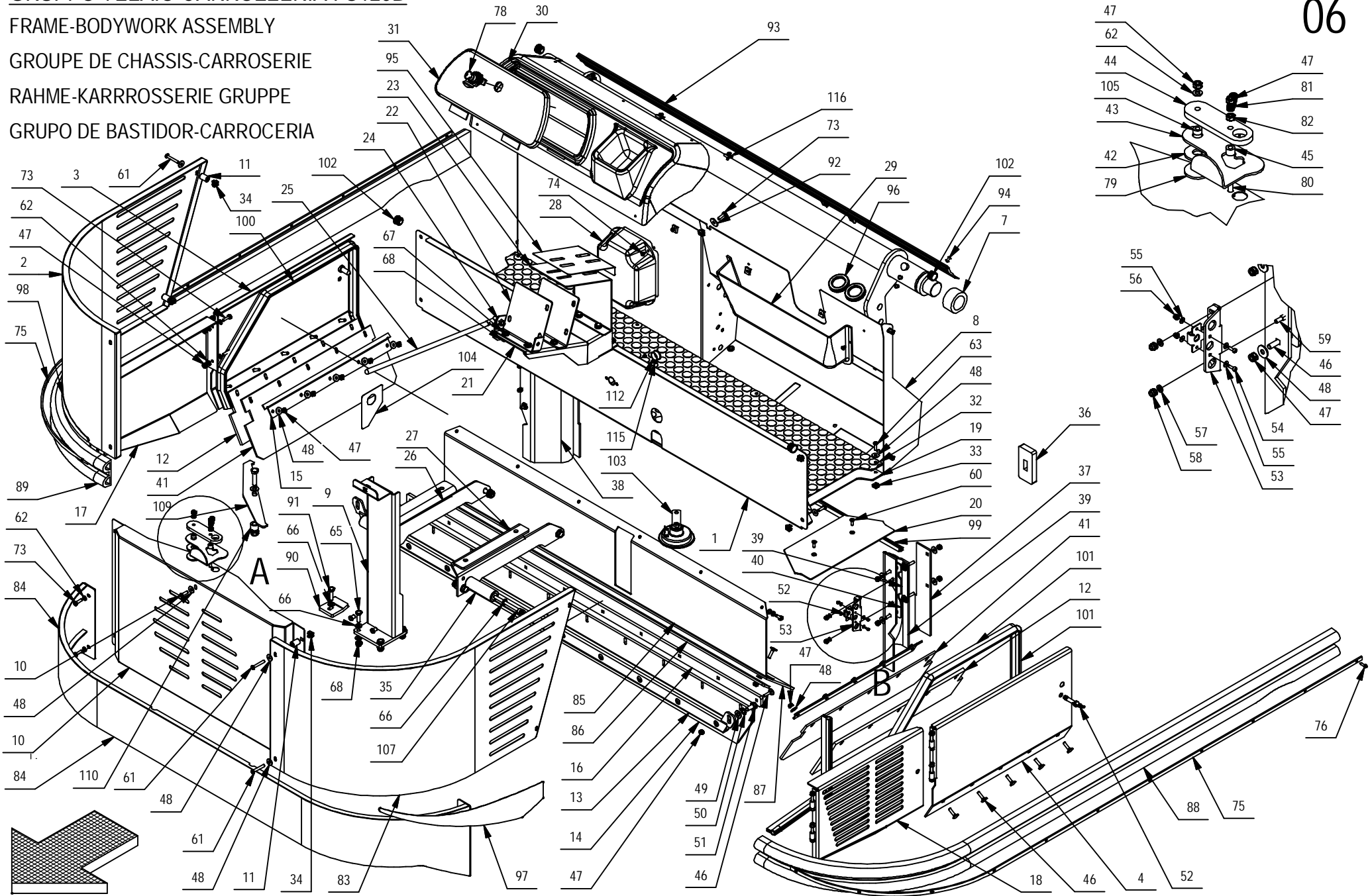
FRAME-BODYWORK ASSEMBLY

GROUPE DE CHASSIS-CARROSERIE

RAHME-KARRROSSERIE GRUPPE

GRUPO DE BASTIDOR-CARROCERIA

06



GRUPPO TELAIO CARROZZERIA FS120B

06

POS.	QTA	CODICE	DESCRIZIONE	DESCRIPTION	DESCRIPTION	BENENNUNG	DESCRIPCION
76	22	408885	VITE D.4,8x19 AUTO F. NICH UNI6954	SCREW	VIS	SCHRAUBE	TORNILLO
77	1	408659	VITE M6x30 TE UNI5739 ZINC	SCREW	VIS	SCHRAUBE	TORNILLO
78	1	425507	SERRATURA SPORTELLINO PORTA OGGETTI	HOCK	SERRURE	VERREGELUNG	CERRADURA
79	1	215674	RONDELLA (35X7X3) PER SERRATURA COFANO	WASHER	RONDELLE	UNTERLAGSCHEIBE	ARANDELA
80	5	408651	VITE M6x35 TE UNI5739 ZINC	SCREW	VIS	SCHRAUBE	TORNILLO
81	1	408121	MOLLA TRAZ. 10x1.1x38 A2	SPRING	RESSORT	FEDER	RESORTE
82	1	409040	DADO M6x5 UNI5588 ZINC	NUT	ECROU	MUTTER	TUERCA
83	1	217222	COFANO INFERIORE DESTRO	PANEL	PANNEAU	BLECH	PANEL
84	1	217232	CARTER POST.INF. FS120 VER. BATTERIA	PANEL	PANNEAU	BLECH	PANEL
85	1	426512	CARTER ANTIPOLVERE SPAZZ. CENTR. FS120	PANEL	PANNEAU	BLECH	PANEL
86	1	426510	LAMA PREMIGOMMA GOMMA CENTRALE FS120	BLADE	PLAQUETTE	LEISTE	HOJA
87	1	426511	GOMMA CENTRALE SPAZZOLA FS120	RUBBER	BAVETTE	GUMMI	GOMA
88	1	425623	GOMMA PARACOLPI 80X30 DESTRA	RUBBER	CAOUTCHOUC	GUMMI	GOMA
89	1	425624	GOMMA PARACOLPI 80X30 SINISTRA	RUBBER	CAOUTCHOUC	GUMMI	GOMA
90	2	215756	LAMA BLOCCA CARTER POSTERIORE INFERIORE	BLADE	PLAQUETTE	LEISTE	HOJA
91	2	408676	VITE M8x30 TE UNI5739 ZINC	SCREW	VIS	SCHRAUBE	TORNILLO
92	1	409162	ROSETTA 6,5x24x2 UNI6593 ZINC	WASHER	RONDELLE	UNTERLAGSCHEIBE	ARANDELA
93	1	426522	PROF. ASSOTECH A056_S3501 L=1353	GASKET	JOINT	DICHTUNG	JUNTA
94	2	409360	RIVETTO 4,8x14 ALLUMINIO	RIVET	RIVET	NIET	CLAVO
95	1	424891	ETICHETTA LEVE. FS100 - FS120	DECAL	ETIQUETTE	SCHILD	ETIQUETA
96	2	425620	PASSACAVO CON MEMBRANA HDG M50	PLUG	BOUCHON	STOPSEL	TAPON
97	1	424807	ETICHETTA POSTERIORE FIANCO DESTRO	DECAL	ETIQUETTE	SCHILD	ETIQUETA
98	1	424806	ETICHETTA POSTERIORE FIANCO SINISTRO	DECAL	ETIQUETTE	SCHILD	ETIQUETA
99	1	426521	PROF. ASSOTECH A055_A56031 L = 1190	GASKET	JOINT	DICHTUNG	JUNTA
100	1	426519	PROF. ASSOTECH A055_S9757 ANTA SX L=960	GASKET	JOINT	DICHTUNG	JUNTA
101	1	426518	PROF. ASSOTECH A055_S9757 ANTA DESTRA	GASKET	JOINT	DICHTUNG	JUNTA
102	4	425663	TAPPO M20X1.5	PLUG	BOUCHON	STOSEL	TAPON
103	1	416064	CLAXON 12 VOLT	HORN	KLAXON	HUPE	BOCINA
104	1	425619	ETICHETTA REG. PRESSIONE SPAZZOLA	DECAL	ETIQUETTE	SCHILD	ETIQUETA
105	1	215648	BOCCOLA SERRATURA COFANO	BUSHING	DOUILLE	BUCHSE	CASQUILLO
106	1	215621	ATTACCO DISTRIBUTORI	SUPPORT	SUPPORT	HALTERUNG	SOPORTE
107	2	408814	VITE M8x90 TCEI UNI5931 ZINC	SCREW	VIS	SCHRAUBE	TORNILLO
108	1	426514	PROF. ASSOTECH A055_S9757 ANTA RAD. = 450	GASKET	JOINT	DICHTUNG	JUNTA
109	2	426455	LAMA FERMO CASSONE BATTERIE	BLADE	PLAQUETTE	LEISTE	LISTON
110	2	426453	DISTANZIALE FERMO BATTERIE	SPACER	ENTRETOISE	DISTANZSTUCK	DISTANCIADOR
111	2	408715	VITE M10X40 TE UNI5739 ZINC	SCREW	VIS	SCHRAUBE	TORNILLO
112	1	409843	TAPPO COPRIFORO HEYCO D.22	CAP	CAPUCHON	KAPPE	TAPON

GRUPPO TELAIO CARROZZERIA FS120B

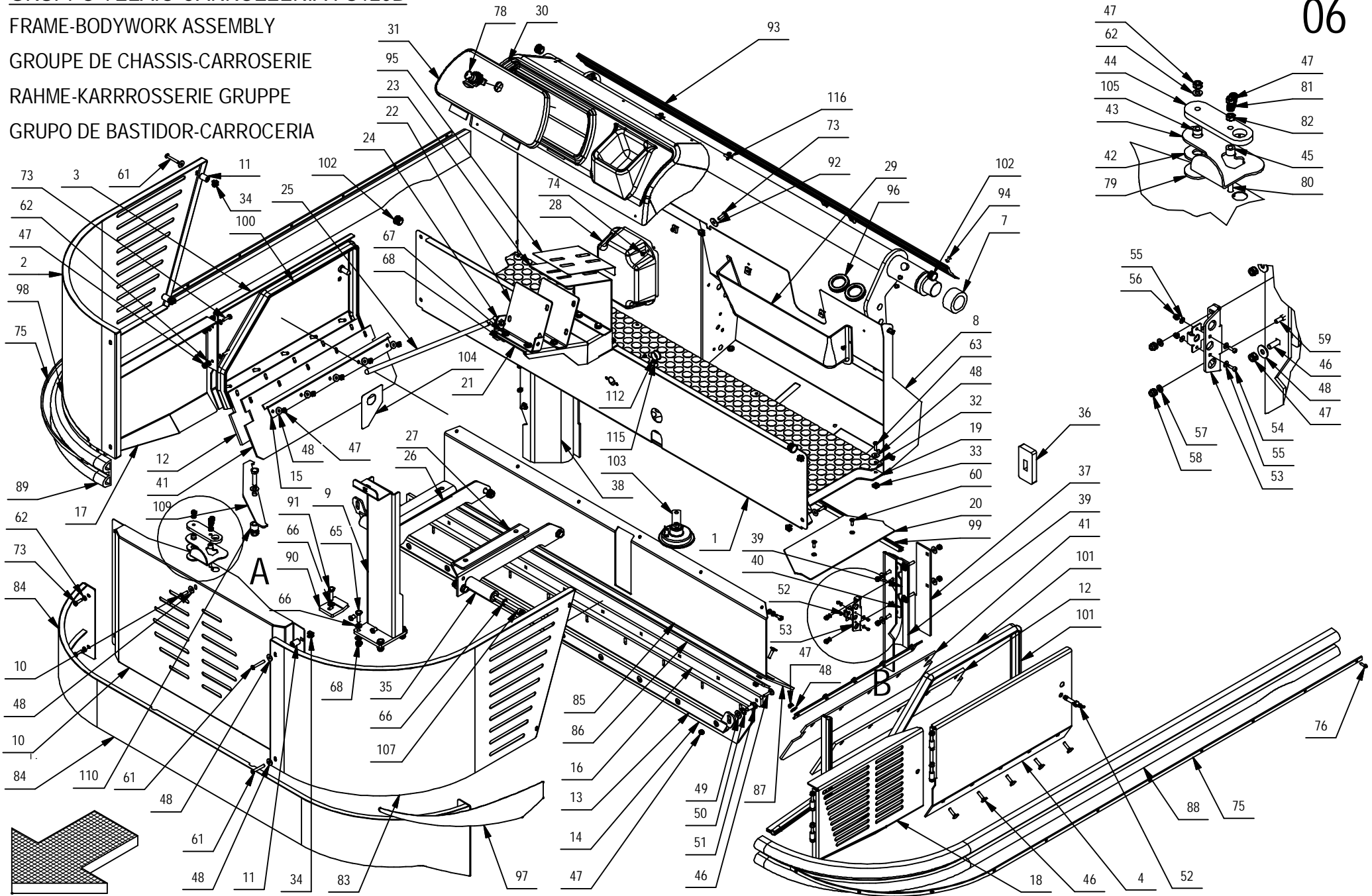
FRAME-BODYWORK ASSEMBLY

GROUPE DE CHASSIS-CARROSERIE

RAHME-KARRROSSERIE GRUPPE

GRUPO DE BASTIDOR-CARROCERIA

06



GRUPPO TELAIO CARROZZERIA FS120B

06

POS.	QTA	CODICE	DESCRIZIONE	DESCRIPTION	DESCRIPTION	BENENNUNG	DESCRIPCION
113	2	426800	TAPPO A SCATTO HEYCO FORO 7.9	CAP	CAPUCHON	KAPPE	TAPON
114	1	426456	TAPPO A SCATTO HEYCO FORO D.16	CAP	CAPUCHON	KAPPE	TAPON
115	2	409834	TAPPO SALVAFIETTO DIAM.6.5	CAP	CAPUCHON	KAPPE	TAPON
116	9	416510	PIASTRINA FISSAGGIO CARTER S43	PLAQUE	PLAQUETTE	BEFESTIGUNGS AUFLAGE	PLAQUETA
117	5	418277	VITE D.4,8x16 AUTO F.TCTC SPUNT. NERA	SELF-TAPPING SCREW	VIS	SCHRAUBE	TORNILLO
118	1	416056	PASSACAVO FORO D=14 d=11	FAIRLEAD	PASSE-CABLE	KABELDURCHGANG	GUIA CABLE

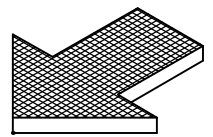
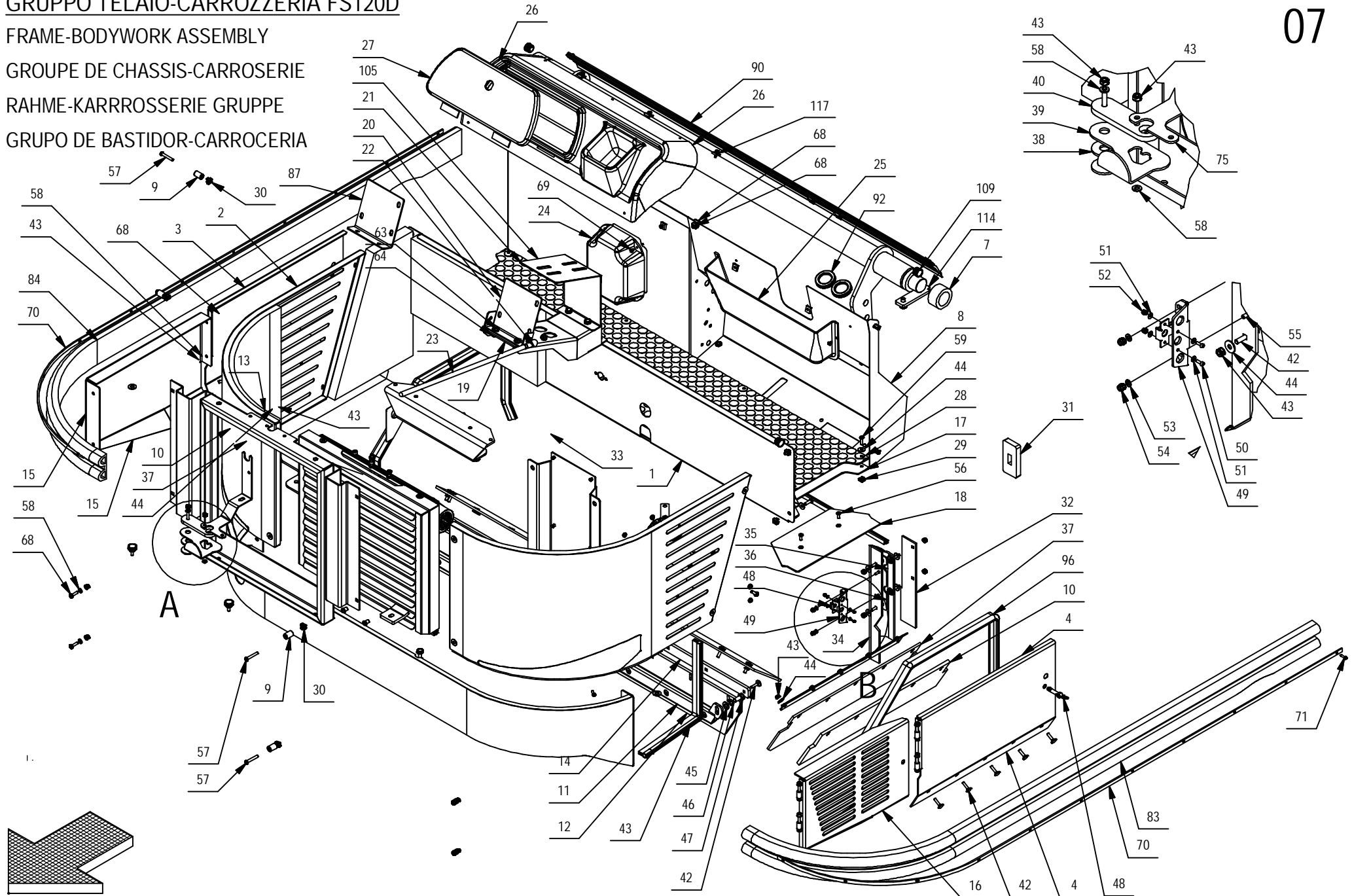
GRUPPO TELAIO-CARROZZERIA FS120D

FRAME-BODYWORK ASSEMBLY

GROUPE DE CHASSIS-CARROSERIE

RAHME-KARRROSSERIE GRUPPE

GRUPO DE BASTIDOR-CARROCERIA



GRUPPO TELAIO-CARROZZERIA FS120D

07

POS.	QTA	CODICE	DESCRIZIONE	DESCRIPTION	DESCRIPTION	BENENNUNG	DESCRIPCION
1	1	426494	LAMIERA CHIUDIVANO BATTERIE FS120	PANEL	PANNEAU	BLECH	PANEL
2	1	217221	COFANO INFERIORE SINISTRO	PANEL	PANNEAU	BLECH	PANEL
3	1	215667	ANTA SINISTRA SPAZZOLA FS120	PANEL	PANNEAU	BLECH	PANEL
4	1	215669	ANTA DESTRA SPAZZOLA FS120	PANEL	PANNEAU	BLECH	PANEL
5	1	217230	TELAIO FS120	FRAME	CHASSIS	FAHRGESTELL	BASTIDOR
6	1	216342	LEVA SOLLEVAMENTO CASSONE FS120	LEVER	LEVIER	HABEL	PALANCA
7	2	425484	BOCCOLA ALBERO SOLLEVAMENTO CASSONE	BUSHING	BAGUE	BUCHSE	CASQUILLO
8	1	216340	PANN. CHIUSURA ANT. INF. CRUSC. FS120	PANEL	PANNEAU	PLATTE	PANEL
9	8	425474	DISTANZIALE D=15 d=5.8 S=23	SPACER	ENTRETOISE	DISTANZHULSE	DISTANCIADOR
10	2	425440	GOMMA LATERALE SPAZZOLA CENTRALE	RUBBER	CAOUTCHOUC	GUMMI	GOMA
11	1	216337	TUBO SUPPORTO GOMMA POST. TUNNEL FS120	SUPPORT	SUPPORT	HALTERUNG	SOPORTE
12	1	426484	GOMMA POST SPAZZOLA CENTRALE FS120	RUBBER	BAVETTE	GUMMI	GOMA
13	2	215655	LAMA PREMIGOMMA LATERALE	BLADE	PLAQUETTE	LEISTE	HOJA
14	1	426483	LAMA PREMIGOMMA GOMMA POST. TUNNEL FS120	BLADE	PLAQUETTE	LEISTE	LISTON
15	1	215642	COFANO POSTERIORE SINISTRO	PANEL	PANNEAU	BLECH	PANEL
16	1	215639	ANTA RADIATORE	PANEL	PANNEAU	BLECH	PANEL
17	1	426479	LAMIERA POGGIA PIEDI FS120	PANEL	PANNEAU	BLECH	PANEL
18	2	425475	PEDANA POGGIAPIEDI BUGNATA LATERALE	FOOTREST	REPOSE-PIEDS	FUSSRASTEN	REPOSAPIES
97	1	217241	CARTER POSTERIORE INFERIORE FS120	PANEL	PANNEAU	PLATTE	PANEL
19	1	215620	SUPPORTO DISTRIBUTORI	SUPPORT	SUPPORT	HALTERUNG	SOPORTE
20	1	215657	STAFFA DISTRIBUTORIE PUNTELLO COFANO	SUPPORT	ATTAQUE	HALTERUNG	SOPORTE
21	1	215652	FLANGIA COPRIDISTRIBUTORI	FLANGE	FLASQUE	FLANSCH	BRIDA
22	1	408465	TESTA A SNODO ANGOLARE M8	ARTICULATION HEAD	TETE ARTICULEE	KOPFGELENK	TESTA DE ARTICULACION
23	1	215659	PUNTELLO COFANO POSTERIORE	ROD	TIGE	STANGE	VARILLA
24	1	425459	COPERTURA MOTORE ASPIRATORE	COVER	COUVERCLE	DECKEL	TAPA
25	1	425450	CHIUSURA IDROGUIDA	COVER	COUVERCLE	DECKEL	TAPA
26	1	426321	CRUSCOTTO PORTA-OGGETTI	DASHBOARD	TABLEAU	STECKERBUCHSE	QUADRO DE COMANDO
27	1	425460	SPORTELLINO VANO PORTAOGGETTI	TOOLBOX FLAP	ABATTANT DU COFFRE	WERKZEUG KLAPPE	PUERTA HERRAMIENTAS
28	1	426477	TAPPETO IN GOMMA A BOLLE FS120	CARPET	TAPIS	TEPPICH	ALFOMBRA GOMA
29	8	415914	DADO A GABBIA M6. S 1.7-2.5	CAGE NUT	ECROU EN CAGE	KAFIGMUTTER	TUERCA
30	14	409121	DADO A GABBIA M6 S.3,6/4,5	CAGE NUT	ECROU EN CAGE	KAFIGMUTTER	TUERCA
31	2	425482	GOMMA PER BATTUTA CASSONE	RUBBER	CAOUTCHOUC	GUMMI	GOMA
32	2	425491	GOMMA LATERALE ANTERIORE DITTA	RUBBER	CAOUTCHOUC	GUMMI	GOMA
33	2	425664	GOMMA NERA ANTERIORE	RUBBER	CAOUTCHOUC	GUMMI	GOMA
35	2	215671	LAMA PREMIGOMME ANTERIORI	BLADE	PLAQUETTE	LEISTE	LISTON
36	2	215666	LAMA LUNGA PREMIGOMMA ANTERIORE	BLADE	PLAQUETTE	LEISTE	LISTON
37	2	425502	GOMMA PARA ANTE SPAZZOLA CENTRALE	RUBBER	CAOUTCHOUC	GUMMI	GOMA

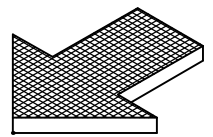
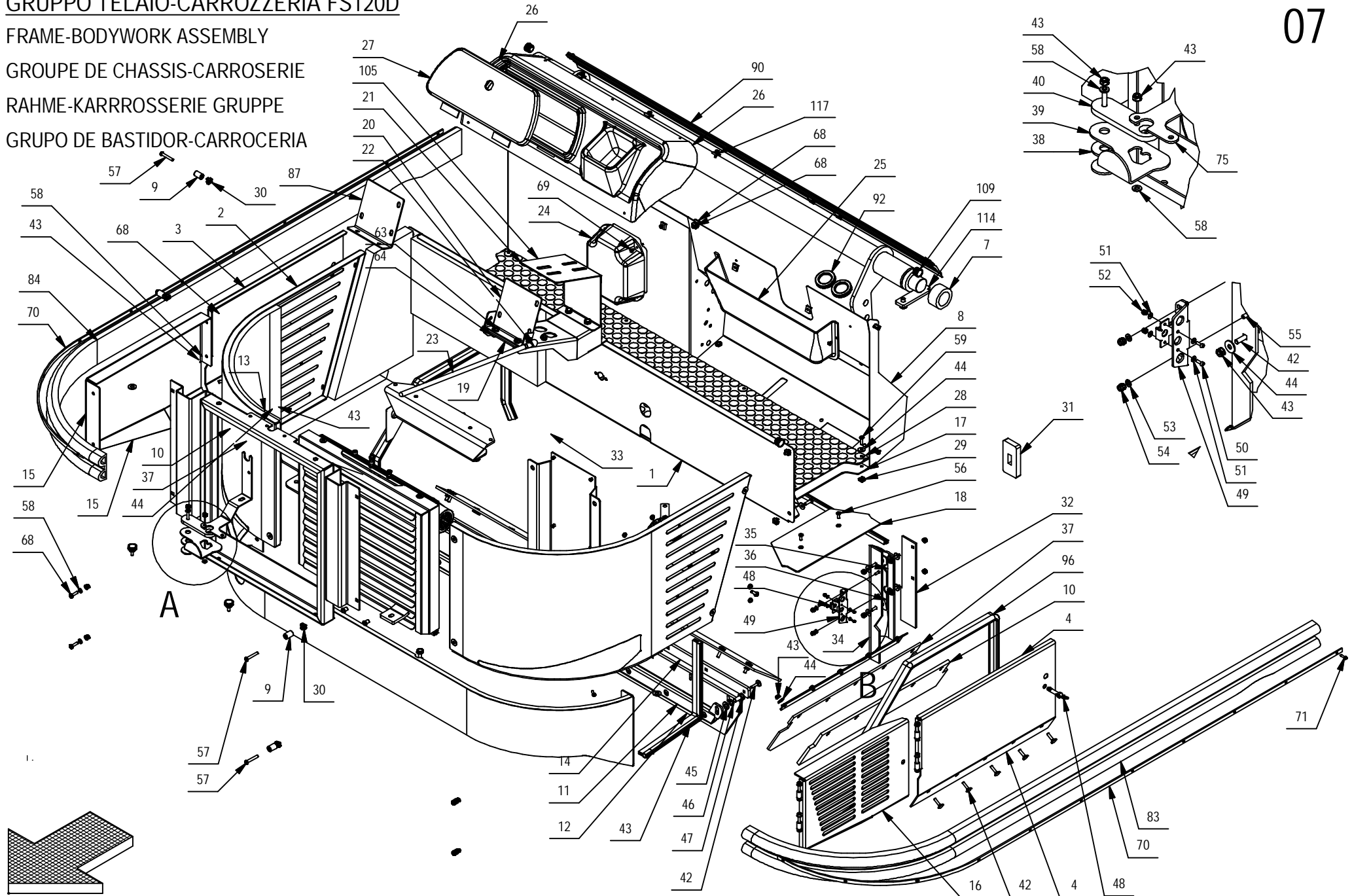
GRUPPO TELAIO-CARROZZERIA FS120D

FRAME-BODYWORK ASSEMBLY

GROUPE DE CHASSIS-CARROSERIE

RAHME-KARRROSSERIE GRUPPE

GRUPO DE BASTIDOR-CARROCERIA



GRUPPO TELAIO-CARROZZERIA FS120D

07

POS.	QTA	CODICE	DESCRIZIONE	DESCRIPTION	DESCRIPTION	BENENNUNG	DESCRIPCION
38	1	425471	RONDELLA NYLON (35X13X3)SERRATURA COFANO	WASHER	RONDELLE	SCHEIBE	ARANDELA
39	1	215651	LEVA DIAGGANCIO SERRATURA COFANO	LEVER	LEVIER	HABEL	PALANCA
40	1	215650	LAMA GUIDA PIOLO SERRATURA COFANO	BLADE	PLAQUETTE	LEISTE	HOJA
41	2	215648	BOCCOLA SERRATURA COFANO	BUSHING	DOUILLE	BUCHSE	CASQUILLO
42	34	408617	VITE M6x25 TTQST UNI5732 ZINC	SCREW	VIS	SCHRAUBE	TORNILLO
43	55	409082	DADO M6x6 AUTOBL UNI7474 ZINC	LOCK NUT	ECROU AUTOFREINES	SICHERUNGSMUTTER	TUERCA AUTOBLOCANTE
44	47	409160	ROSETTA 6x18x1,5 UNI6593 ZINC	WASHER	RONDELLE	UNTERLAGSCHEIBE	ARANDELA
45	12	409191	ROSETTA 10X21X2 UNI6592 ZINC	WASHER	RONDELLE	UNTERLAGSCHEIBE	ARANDELA
46	4	409196	ROSETTA GROWER 10x18x2,2 ZINC	LOCK WASHER	RONDELLE FREIN	ZAHNSCHEIBE	ARANDELLA DENTADA
47	4	408709	VITE M10X20 TE UNI5739 ZINC	SCREW	VIS	SCHRAUBE	TORNILLO
48	3	425503	SERRATURA AD ANELLO D3-319-4 CON RICETT	LOCK	SERRURE	VERREGELUNG	CERRADURA
49	2	215672	STAFFA X SERRATURA ANTE LATERALI	SUPPORT	SUPPORT	HALTERUNG	SOPORTE
50	6	408838	VITE M3x10 TCTC UNI7687 ZINC	SCREW	VIS	SCHRAUBE	TORNILLO
51	12	409139	ROSETTA 3x8x1 UNI6593 ZINC	WASHER	RONDELLE	UNTERLAGSCHEIBE	ARANDELA
52	6	409077	DADO M3x4,5 AUTOBL. UNI7474 ZINC	LOCK NUT	ECROU AUTOFREINES	SICHERUNGSMUTTER	TUERCA AUTOBLOCANTE
53	4	409150	ROSETTA 5X11X1 UNI6592 ZINC	WASHER	RONDELLE	UNTERLAGSCHEIBE	ARANDELA
54	4	409080	DADO M5x7 AUTOBL. UNI7473 ZINC	LOCK NUT	ECROU AUTOFREINES	SICHERUNGSMUTTER	TUERCA AUTOBLOCANTE
55	4	408614	VITE M5x16 TTQST UNI5732 ZN	SCREW	VIS	SCHRAUBE	TORNILLO
56	4	408966	VITE M6x16 TPSEIUNI5933 ZINC	SCREW	VIS	SCHRAUBE	TORNILLO
57	8	415692	VITE M6X40 TCBEIISO 7380	SCREW	VIS	SCHRAUBE	TORNILLO
58	49	409156	ROSETTA 6x12x1,6 UNI6592 ZINC	WASHER	RONDELLE	UNTERLAGSCHEIBE	ARANDELA
59	13	415855	VITE TBEIM6X20 ISO 7380	SCREW	VIS	SCHRAUBE	TORNILLO
60	6	408800	VITE TCEIM6X50 UNI5931	SCREW	VIS	SCHRAUBE	TORNILLO
61	9	408674	VITE M8x25 TE UNI5739 ZINC	SCREW	VIS	SCHRAUBE	TORNILLO
62	34	409175	ROSETTA 8x17x1,6 UNI6592 ZINC.	WASHER	RONDELLE	UNTERLAGSCHEIBE	ARANDELA
63	5	408670	VITE M8x20 TE UNI5739 ZINC	SCREW	VIS	SCHRAUBE	TORNILLO
64	16	409085	DADO M8x8,5 AUTOBL. UNI7474 ZINC	LOCK NUT	ECROU AUTOFREINES	SICHERUNGSMUTTER	TUERCA AUTOBLOCANTE
65	4	409090	DADO M10x10 AUTOBL. UNI7474 ZINC	LOCK NUT	ECROU AUTOFREINES	SICHERUNGSMUTTER	TUERCA AUTOBLOCANTE
67	10	409164	ROSETTA GROWER 6x2,5x1,8 ASA B27 ZINC	LOCK WASHER	RONDELLE FREIN	ZAHNSCHEIBE	ARANDELLA DENTADA
68	19	407666	VITE M6X20 TE UNI5739 ZINC	SCREW	VIS	SCHRAUBE	TORNILLO
69	6	408886	VITE D.4,8x9,5 AUTOF. NICH UNI6954	SCREW	VIS	SCHRAUBE	TORNILLO
70	2	215638	LAMA PREM. LATERALE GOMMA PARACOLPI	BLADE	PLAQUETTE	LEISTE	HOJA
71	22	408885	VITE D.4,8x19 AUTOF. NICH UNI6954	SCREW	VIS	SCHRAUBE	TORNILLO
72	1	217296	TELAIO RADIATORE FS120	FRAME	CHASSIS	FAHRGESTELL	BASTIDOR
73	1	215763	GRIGLIA RADIATORE	PROTECTION	PROTECTION	SCHUTZ	PROTECCION
74	1	215674	RONDELLA (35X7X3)PER SERRATURA COFANO	WASHER	RONDELLE	UNTERLAGSCHEIBE	ARANDELA
75	1	215761	LAMA FISSAGGIO SUPERIORE RADIATORE	BLADE	PLAQUETTE	LEISTE	HOJA

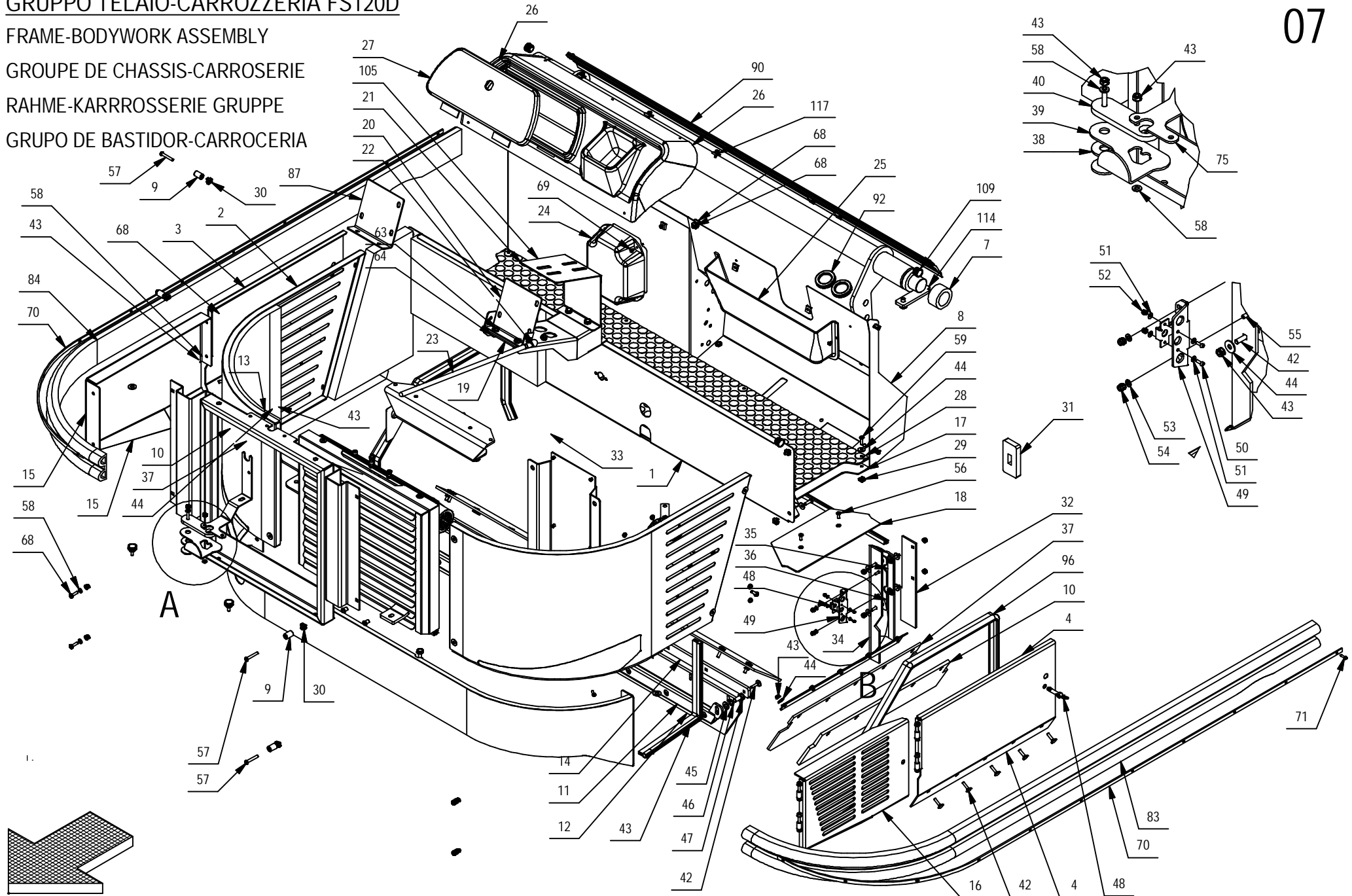
GRUPPO TELAIO-CARROZZERIA FS120D

FRAME-BODYWORK ASSEMBLY

GROUPE DE CHASSIS-CARROSERIE

RAHME-KARRROSSERIE GRUPPE

GRUPO DE BASTIDOR-CARROCERIA



GRUPPO TELAIO-CARROZZERIA FS120D

07

POS.	QTA	CODICE	DESCRIZIONE	DESCRIPTION	DESCRIPTION	BENENNUNG	DESCRIPCION
76	6	408651	VITE M6x35 TE UNI5739 ZINC	SCREW	VIS	SCHRAUBE	TORNILLO
77	1	215772	SUPPORTO SERBATOIO GASOLIO E BATTERIA	SUPPORT	SUPPORT	HALTERUNG	SOPORTE
78	2	215760	STAFFA SOSTEGNO MOTORE DIESEL	SUPPORT	SUPPORT	HALTERUNG	SOPORTE
79	3	408711	VITE M10X25 TE UNI5739 ZINC	SCREW	VIS	SCHRAUBE	TORNILLO
80	1	425507	SERRATURA SPORTELLINO PORTA OGGETTI	HOCK	SERRURE	VERREGELUNG	CERRADURA
81	1	426511	GOMMA CENTRALE SPAZZOLA FS120	RUBBER	BAVETTE	GUMMI	GOMA
82	1	426510	LAMA PREMIGOMMA GOMMA CENTRALE FS120	BLADE	PLAQUETTE	LEISTE	HOJA
83	1	425623	GOMMA PARACOLPI 80X30 DESTRA	RUBBER	CAOUTCHOUC	GUMMI	GOMA
84	1	425624	GOMMA PARACOLPI 80X30 SINISTRA	RUBBER	CAOUTCHOUC	GUMMI	GOMA
85	2	410224	POMELLO VPZ22 M6X15	KNOB	POMMEAU	RENDELSCHRAUBE	POMO
86	1	424750	CICALINO RETROMARCIA COBO 31.024.000	HORN	KLAXON	HUPE	BOCINA
87	1	215621	ATTACCO DISTRIBUTORI	SUPPORT	SUPPORT	HALTERUNG	SOPORTE
88	2	215756	LAMA BLOCCA CARTER POSTERIORE INFERIORE	BLADE	PLAQUETTE	LEISTE	HOJA
89	1	409162	ROSETTA 6,5x24x2 UNI6593 ZINC	WASHER	RONDELLE	UNTERLAGSCHEIBE	ARANDELA
90	1	426522	PROF. ASSOTECH A056_S3501 L=1353	GASKET	JOINT	DICHTUNG	JUNTA
91	2	409360	RIVETTO 4,8x14 ALLUMINIO	RIVET	RIVET	NIET	CLAVO
92	2	425620	PASSACAPO CON MEMBRANA HDG M50	SCREW	VIS	SCHRAUBE	TORNILLO
93	1	424806	ETICHETTA POSTERIORE FIANCO SINISTRO	DECAL	ETIQUETTE	SCHILD	ETIQUETA
94	1	424807	ETICHETTA POSTERIORE FIANCO DESTRO	DECAL	ETIQUETTE	SCHILD	ETIQUETA
95	1	426519	PROF. ASSOTECH A055_S9757 ANTA SX L=960	GASKET	JOINT	DICHTUNG	JUNTA
96	1	426518	PROF. ASSOTECH A055_S9757 ANTA DESTRA	GASKET	JOINT	DICHTUNG	JUNTA
97	1	217241	CARTER POSTERIORE INFERIORE FS120	PANEL	PANNEAU	PLATTE	PANEL
98	2	408679	VITE M8x40 TE UNI5739 ZINC	SCREW	VIS	SCHRAUBE	TORNILLO
99	1	408712	VITE M10X30 TE UNI5739 ZINC	SCREW	VIS	SCHRAUBE	TORNILLO
100	1	407663	VITE M6x16 TE UNI5739 ZINC	SCREW	VIS	SCHRAUBE	TORNILLO
101	1	408121	MOLLA TRAZ. 10x1.1x38 A2	SPRING	RESSORT	FEDER	RESORTE
102	1	409040	DADO M6x5 UNI5588 ZINC	NUT	ECROU	MUTTER	TUERCA
103	1	217222	COFANO INFERIORE DESTRO	PANEL	PANNEAU	BLECH	PANEL
104	1	426512	CARTER ANTIPOLVERE SPAZZ. CENTR. FS120	PANEL	PANNEAU	BLECH	PANEL
105	1	424891	ETICHETTA LEVE. FS100 - FS120	DECAL	ETIQUETTE	SCHILD	ETIQUETA
106	1	426521	PROF. ASSOTECH A055_A56031 L = 1190	GASKET	JOINT	DICHTUNG	JUNTA
107	2	426516	PROF. ASSOTECH A055_A56031 L = 430	GASKET	JOINT	DICHTUNG	JUNTA
108	2	426517	PROF. ASSOTECH A055_A56031 L = 410	GASKET	JOINT	DICHTUNG	JUNTA
109	4	425663	TAPPO M20X1.5	PLUG	BOUCHON	STOSEL	TAPON
110	1	416064	CLAXON 12 VOLT	HORN	KLAXON	HUPE	BOCINA
111	1	425619	ETICHETTA REG. PRESSIONE SPAZZOLA	DECAL	ETIQUETTE	SCHILD	ETIQUETA
112	1	427661	LASTRA ANTIROMBO BUGN.MM 30 L = 470 MM.	DEADENING	ISOLANT PHONIQUE	SCHALLDICHTUNG	FONOABSORBENTE
113	1	427231	FONOASSORBENTE LATERALE BUGNATO Sp.30	DEADENING	ISOLANT PHONIQUE	SCHALLDICHTUNG	FONOABSORBENTE

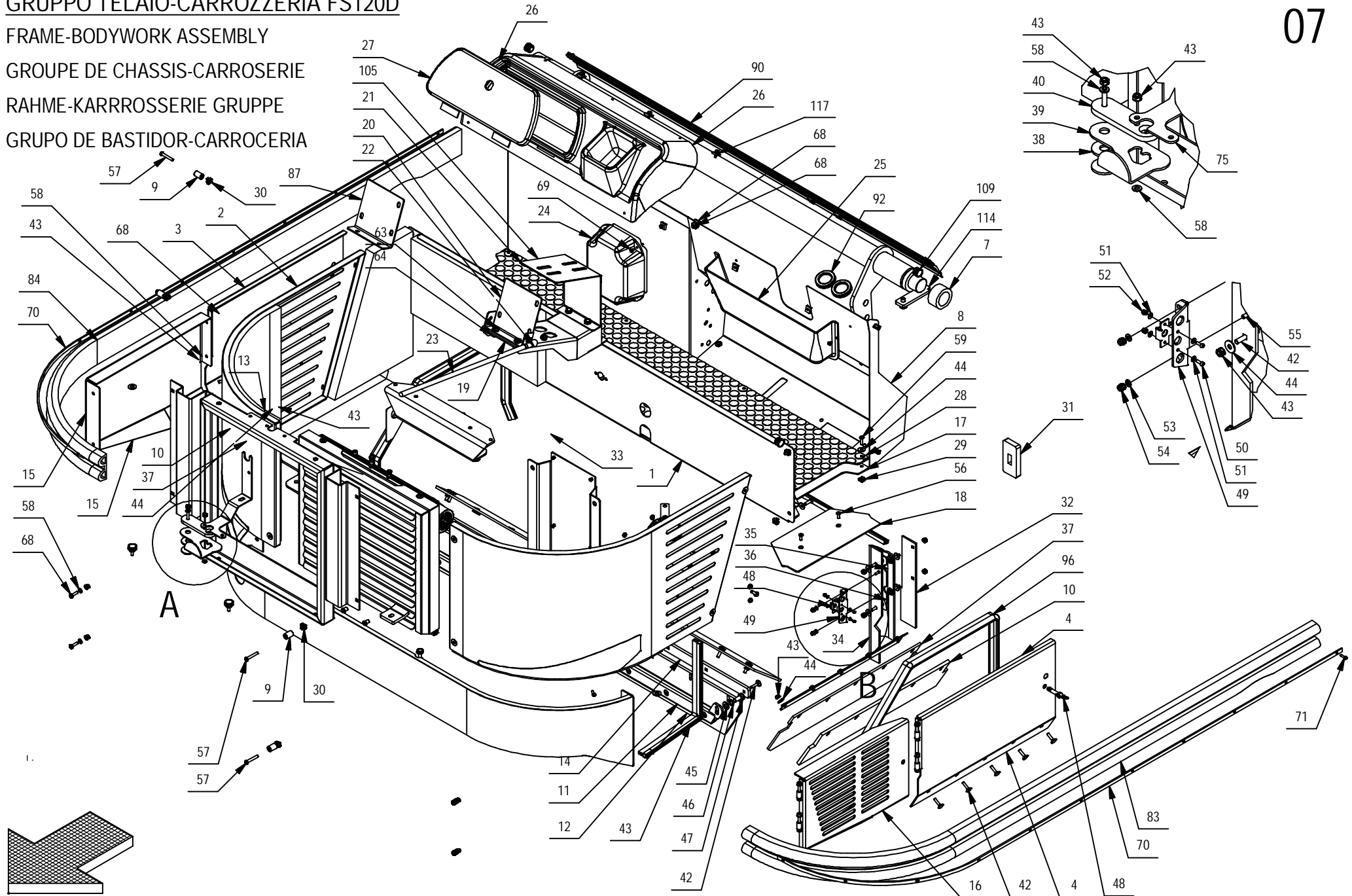
GRUPPO TELAIO-CARROZZERIA FS120D

FRAME-BODYWORK ASSEMBLY

GROUPE DE CHASSIS-CARROSERIE

RAHME-KARRROSSERIE GRUPPE

GRUPO DE BASTIDOR-CARROCERIA



GRUPPO TELAIO-CARROZZERIA FS120D

07

POS.	QTA	CODICE	DESCRIZIONE	DESCRIPTION	DESCRIPTION	BENENNUNG	DESCRIPCION
114	2	215663	SUPPORTO ALBERO SOLLEVAMENTO	SUPPORT	SUPPORT	HALTERUNG	SOPORTE
115	1	426514	PROF. ASSOTECH A055_S9757ANTA RAD. = 450	GASKET	JOINT	DICHTUNG	JUNTA
116	2	426425	LA STRA LATERALE ANTIROMBO BUGNATA MM30	DEADENING	ISOLANT PHONIQUE	SCHALLDICHTUNG	FONOABSORBENTE
117	9	416510	PIASTRINA FISSAGGIO CARTER S43	PLAQUE	PLAQUETTE	BEFESTIGUNGS AUFLAGE	PLAQUETA
118	5	418277	VITE D.4,8x16 AUTO F.TCTC SPUNT. NERA	SELF-TAPPING SCREW	VIS	SCHRAUBE	TORNILLO
119	1	416056	PASSACAVO FORO D=14 d=11	FAIRLEAD	PASSE-CABLE	KABELDURCHGANG	GUIACABLE

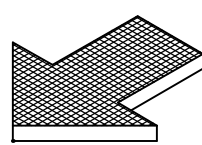
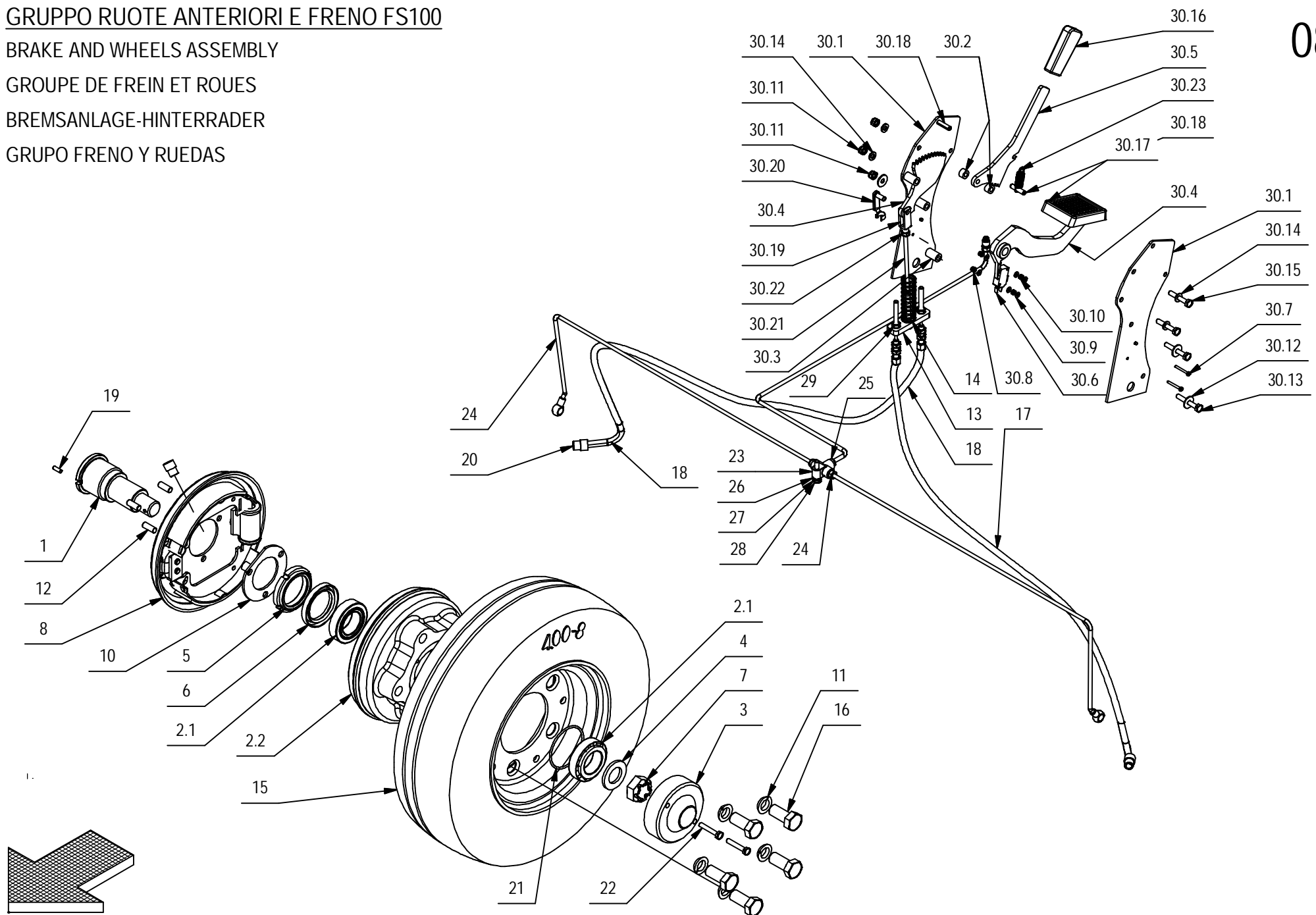
GRUPPO RUOTE ANTERIORI E FRENO FS100

BRAKE AND WHEELS ASSEMBLY

GROUPE DE FREIN ET ROUES

BREMSANLAGE-HINTERRADER

GRUPO FRENO Y RUEDAS



GRUPPO RUOTE ANTERIORI E FRENO FS100

Tabella elenco pezzi							
POS.	QTÀ	CODICE	DESCRIZIONE	DESCRIPTION	DESCRIPTION	BENENNUNG	DESCRIPCION
1	2	426128	SEMIASSE RUOTA ANTERIORE	AXLE SHAFT	DEMI-ESSIEU	ACHSWELLE	SEMI-EJE
2.1	4	415657	CUSCINETTO A RULLI (35X62X18)32007X	BEARING	ROULEMENT	LAGER	COJINETE
2.2	2	216690	TAMBURO FRENI DA FUSIONE	WHEEL HUB	MOYEU ROUE	RADNABE	CUBO DE RUEDA
3	2	426130	TAPPO TAMBURO FRENO	PLUG	BOUCHON	DECKEL	TAPON
4	2	409231	ROSETTA 25X44 ZINC UNI 6592	WASHER	RONDELLE	SCHEIBE	ARANDELA
5	2	409103	GHIERA AUTOFRENANTE M50X1.5	RING NUT	EMBOUT	NUTMUTTER	TUERCA ANULAR
6	2	426131	PARAOLIO BASL 45 65 8	OIL SEAL	PARE-HUILE	DICHTRING	SELLO
7	2	409113	DADO A INTAGLI M24X2X18 UNI 5594	NUT	ECROU	MUTTER	TUERCA
8	1	426132	MASSA FRENANTE DESTRA	RIGHT BLOCK	MACHOIRE DROITE	BREMSKLOTZ RECHTS	MORDAZA DERECHA
9	1	426133	MASSA FRENANTE SINISTRA	LEFT BLOCK	MACHOIRE GAUCHE	BREMSKLOTZ LINKS	MORDAZA IZQUIERDA
10	2	426134	RONDELLA PER MOZZO RUOTA	WASHER	RONDELLE	UNTERLAGSCHEIBE	ARANDELA
11	10	215374	RONDELLA FISSAGGIO RUOTE	WASHER	RONDELLE	UNTERLAGSCHEIBE	ARANDELA
12	6	216120	TONDINO D.8 PER RONDELLA RUOTA ANTERIORE	PIN	AXE	BOLZEN	PERNO
13	1	426140	STAFFA ATTACCO GUAINA FRENO A MANO	SUPPORT	SUPPORT	LAGER	SOPORTE
14	1	426141	MOLLA A COMPRESSIONE D 20X2X70	SPRING	RESSORT	FEDER	RESORTE
15	2	426150	RUOTA 400X8 SUPERELASTICA GRECKSTER RIB	WHEEL	ROUE	RAD	RUEDA
16	10	425205	VITE TE M16X1.5X35 UNI EN 28676	SCREW	VIS	SCHRAUBE	TORNILLO
17	1	426142	CAVO FRENO SX	CABLE	CABLE	KABEL	CABLE
18	1	426142	CAVO FRENO DX	CABLE	CABLE	KABEL	CABLE
19	2	426143	PERNO PER SEMIASSI RUOTE ANTERIORI	PIN	AXE	BOLZEN	PERNO
20	2	426144	BOCCOLA PER FLANGIA PORTACEPPI	BUSHING	BAGUE	BUCHSE	CASQUILLO
21	2	426145	O-RING d.61.60 - S= 2.62	O-RING	JOINT	O-RING	JUNTA ANULAR
22	4	408651	VITE M6x35 TE UNI 5739 ZINC	SCREW	VIS	SCHRAUBE	TORNILLO
23	1	410508	RACCORDO A 3 VIE	FITTING	RACCORD	VERSCHRAUBUNG	RACOR
24	2	426151	TUBO BUNDY LATERALE FRENI FS100	PIPE	TUBE	ROHR	TUBO
25	1	426171	TUBO BUNDY FS100 POMPA FRENI	PIPE	TUBE	ROHR	TUBO
26	1	409156	ROSETTA 6x12x1,6 UNI 6592 ZINC	WASHER	RONDELLE	UNTERLAGSCHEIBE	ARANDELA
27	1	409164	ROSETTA GROWER 6x2,5x1,8 ASA B27 ZINC	LOCK WASHER	RONDELLE FREIN	ZAHNSCHEIBE	ARANDELLA DENTADA
28	1	408659	VITE M6x30 TE UNI 5739 ZINC	SCREW	VIS	SCHRAUBE	TORNILLO
29	3	409082	DADO M6x6 AUTOBL UNI 7474 ZINC	LOCK NUT	ECROU AUTOFREINES	SICHERUNGSMUTTER	TUERCA AUTOBLOCANTE
30	1	216110	FRENO STAZIONAMENTO PREMONTAGGIO	LEVER ASSEMBLY	LEVIER COMPLETE	HEBEL KOMPLETT	PALANCA COMPLETA
30.1	2	426127	SUPPORTO FRENO STAZIONAMENTO	SUPPORT	SUPPORT	HALTERUNG	SOPORTE
30.2	2	426126	DISTANZIALE LEVA FRENO A MANO	SPACER	ENTRETOISE	DISTANZHUELSE	DISTANCIADOR
30.3	3	426125	DISTANZIALE FRENO STAZIONAMENTO	SPACER	ENTRETOISE	DISTANZHUELSE	DISTANCIADOR
30.4	1	216111	PEDALE FRENO DI STAZIONAMENTO	PEDAL	PEDALE	PEDAL	PEDAL
30.5	1	426121	LEVA BLOCCAGGIO FRENO A MANO	LEVER	LEVIER	HEBEL	PALANCA

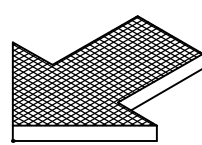
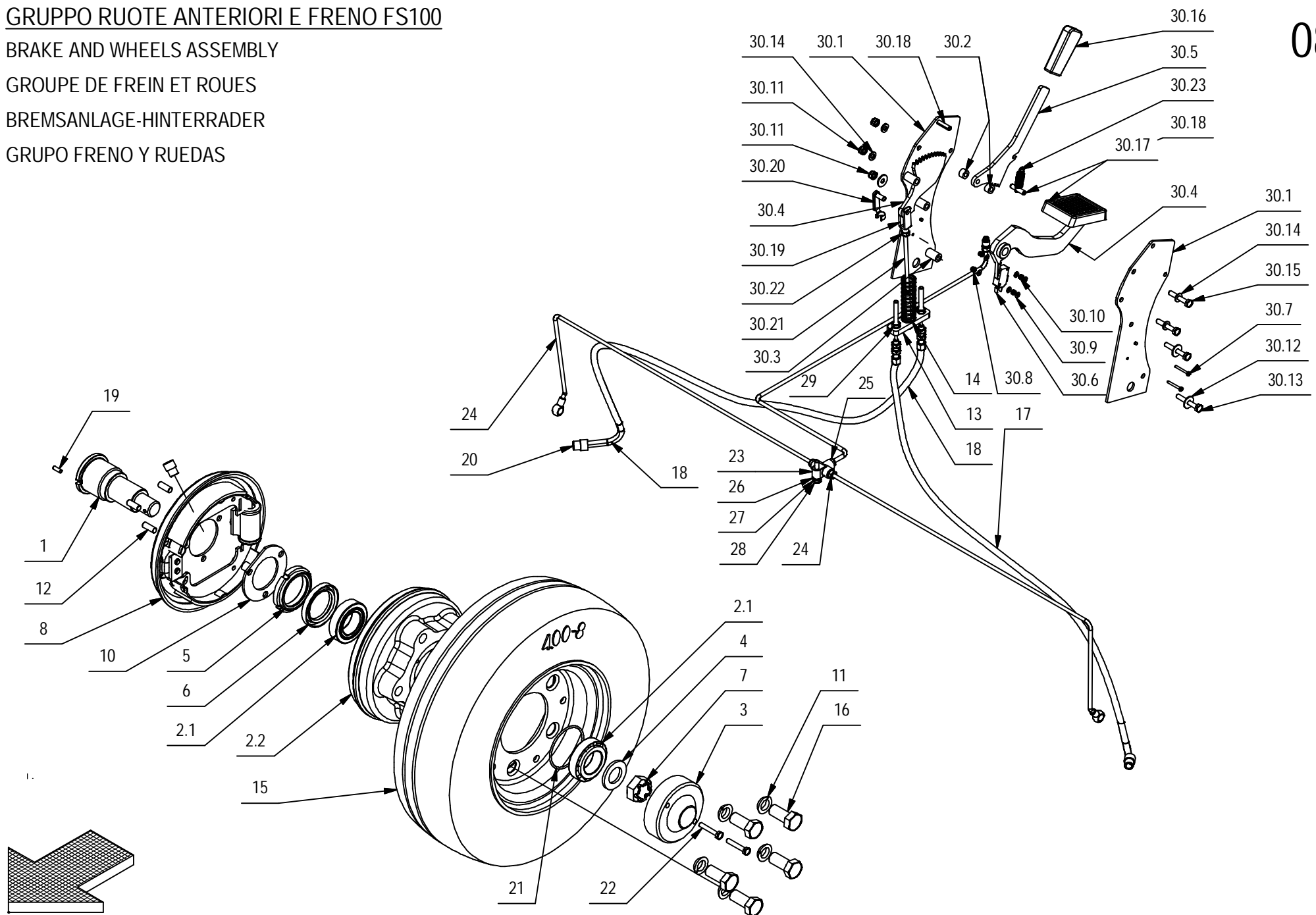
GRUPPO RUOTE ANTERIORI E FRENO FS100

BRAKE AND WHEELS ASSEMBLY

GROUPE DE FREIN ET ROUES

BREMSANLAGE-HINTERRADER

GRUPO FRENO Y RUEDAS



GRUPPO RUOTE ANTERIORI E FRENO FS100

08

Tabella elenco pezzi							
POS.	QTÀ	CODICE	DESCRIZIONE	DESCRIPTION	DESCRIPTION	BENENNUNG	DESCRIPCION
30.6	1	409494	MICROINTERRUT. 10A-3X22 LC PIATTA	MICROSWITCH	MICROINTERRUPTEUR	MIKROSCHALTER	MICROINTERRUPTOR
30.7	2	408835	VITE M3x25 TCTC UNI 7687 ZINC	SCREW	VIS	SCHRAUBE	TORNILLO
30.8	2	409077	DADO M3x4,5 AUTOBL. UNI 7474 ZINC	LOCK NUT	ECROU AUTOFREINES	SICHERUNGSMUTTER	TUERCA AUTOBLOCANTE
30.9	6	409139	ROSETTA 3x8x1 UNI 6593 ZINC	WASHER	RONDELLE	UNTERLAGSCHEIBE	ARANDELA
30.10	2	415882	DADO M3x2,5 UNI 5588 ZINC.	NUT	ECROU	MUTTER	TUERCA
30.11	4	409082	DADO M6x6 AUTOBL UNI 7474 ZINC	LOCK NUT	ECROU AUTOFREINES	SICHERUNGSMUTTER	TUERCA AUTOBLOCANTE
30.12	4	409160	ROSETTA 6x18x1,5 UNI 6593 ZINC	WASHER	RONDELLE	UNTERLAGSCHEIBE	ARANDELA
30.13	2	415721	VITE M6X40 TE UNI 5737 FP ZINC	SCREW	VIS	SCHRAUBE	TORNILLO
30.14	4	409156	ROSETTA 6x12x1,6 UNI 6592 ZINC	WASHER	RONDELLE	UNTERLAGSCHEIBE	ARANDELA
30.15	2	408651	VITE M6x35 TE UNI 5739 ZINC	SCREW	VIS	SCHRAUBE	TORNILLO
30.16	1	410251	MANOPOLA PVC 70x30	KNOB	POIGNEE	HANDGRIFF	EMPUÑADURA
30.17	1	400119	COPRIPEDALE	PEDAL COVER	GARNITURE PEDALE	PEDALGUMMI	CUBREPEDAL
30.18	2	409375	SPINA ELASTICA 6x26 UNI6873 A	SPRING PIN	FOURCHETTE	SPANNSTIFT	PASADOR ELASTICO
30.19	1	410455	FORCELLA M6X24 UNI 1676 LUNGA	FORK	FOURCHETTE	GABELKOPF	HORQUILLA
30.20	1	410463	CLIPS PER FORCELLA M6X24 LUNGA	CLIP	CLIP	KLIPP	CLIP
30.21	1	426120	TIRANTE FRENO STAZIONAMENTO	TIE ROD	TIGE	SPANNSTANGE	TIRANTE
30.22	1	409040	DADO M6x5 UNI 5588 ZINC	NUT	ECROU	MUTTER	TUERCA
30.23	1	408121	MOLLA TRAZ. 10x1.1x38 A2	SPRING	RESSORT	FEDER	RESORTE

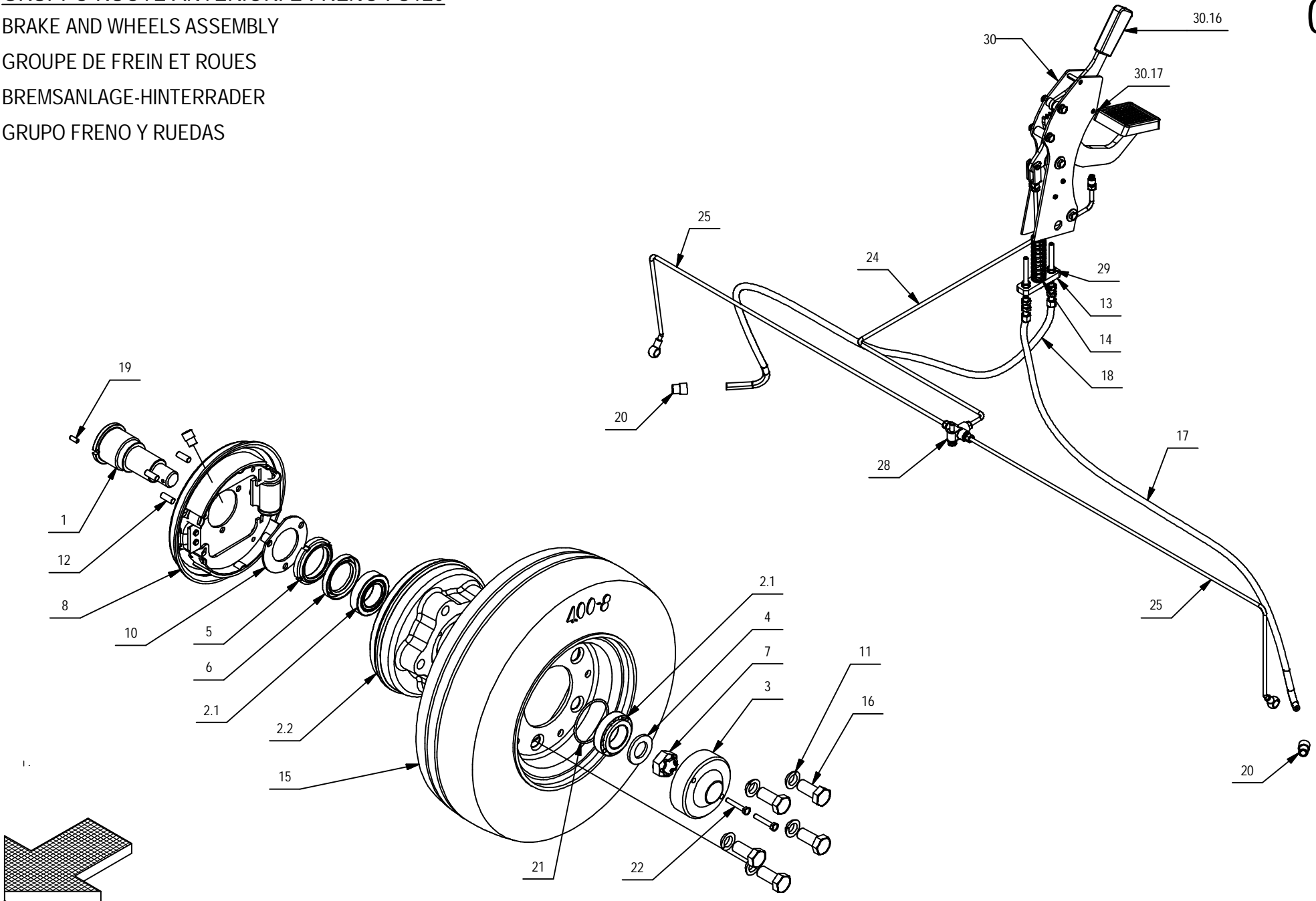
GRUPPO RUOTE ANTERIORI E FRENO FS120

BRAKE AND WHEELS ASSEMBLY

GROUPE DE FREIN ET ROUES

BREMSANLAGE-HINTERRADER

GRUPO FRENO Y RUEDAS



GRUPPO RUOTE ANTERIORI E FRENO FS120

09

Tabella elenco pezzi

POS.	QTÀ	CODICE	DESCRIZIONE	DESCRIPTION	DESCRIPTION	BENENNUNG	DESCRIPCION
1	2	426128	SEMIASSE RUOTA ANTERIORE	AXLE SHAFT	DEMI-ESSIEU	ACHSWELLE	SEMI-EJE
2.1	4	415657	CUSCINETTO A RULLI (35X62X18)32007X	BEARING	ROULEMENT	LAGER	COJINETE
2.2	2	216690	TAMBURO FRENIDA FUSIONE	WHEEL HUB	MOYEU ROUE	RADNABE	CUBO DE RUEDA
3	2	426130	TAPPO TAMBURO FRENO	PLUG	BOUCHON	DECKEL	TAPON
4	2	409231	ROSETTA 25X44 ZINC UNI6592	WASHER	RONDELLE	SCHEIBE	ARANDELA
5	2	409103	GHIERA AUTOFRENANTE M50X1.5	RING NUT	EMBOUT	NUTMUTTER	TUERCA ANULAR
6	2	426131	PARAOILIO BASL 45 65 8	OIL SEAL	PARE-HUILE	DICHRING	SELLO
7	2	409113	DADO A INTAGLIM 24X2X18 UNI5594	NUT	ECROU	MUTTER	TUERCA
8	1	426132	MASSA FRENANTE DESTRA	RIGHT BLOCK	MACHOIRE DROITE	BREMSKLOTZ RECHTS	MORDAZA DERECHA
9	1	426133	MASSA FRENANTE SINISTRA	LEFT BLOCK	MACHOIRE GAUCHE	BREMSKLOTZ LINKS	MORDAZA IZQUIERDA
10	2	426134	RONDELLA PER MOZZO RUOTA	WASHER	RONDELLE	UNTERLAGSCHEIBE	ARANDELA
11	10	215374	RONDELLA FISSAGGIO RUOTE	WASHER	RONDELLE	UNTERLAGSCHEIBE	ARANDELA
12	6	216120	TONDINO D.8 PER RONDELLA RUOTA ANTERIORE	PIN	AXE	BOLZEN	PERNO
13	1	426140	STAFFA ATTACCO GUAINA FRENO A MANO	SUPPORT	SUPPORT	LAGER	SOPORTE
14	1	426141	MOLLA A COMPRESIONE D 20X2X70	SPRING	RESSORT	FEDER	RESORTE
15	2	426150	RUOTA 400X8 SUPERELASTICA GRECKSTER RIB	WHEEL	ROUE	RAD	RUEDA
16	10	425205	VITE TE M16X1.5X35 UNIE N 28676	SCREW	VIS	SCHRAUBE	TORNILLO
17	1	426142	CAVO FRENO SX	CABLE	CABLE	KABEL	CABLE
18	1	426142	CAVO FRENO DX	CABLE	CABLE	KABEL	CABLE
19	2	426143	PERNO PER SEMIASSIRUOTE ANTERIORI	PIN	AXE	BOLZEN	PERNO
20	2	426144	BOCCOLA PER FLANGIA PORTACEPPI	BUSHING	BAGUE	BUCHSE	CASQUILLO
21	2	426145	O-RING d.61.60 - S = 2.62	O-RING	JOINT	O-RING	JUNTA ANULAR
22	4	408651	VITE M6x35 TE UNI5739 ZINC	SCREW	VIS	SCHRAUBE	TORNILLO
23	1	410508	RACCORDO A 3 VIE	FITTING	RACCORD	VERSCHRAUBUNG	RACOR
24	1	426152	TUBO BUNDY FS120 POMPA FRENI	PIPE	TUBE	ROHR	TUBO
25	2	426153	TUBO BUNDY LATERALE FRENIFS120	PIPE	TUBE	ROHR	TUBO
26	1	408659	VITE M6x30 TE UNI5739 ZINC	SCREW	VIS	SCHRAUBE	TORNILLO
27	1	409164	ROSETTA GROWER 6x2,5x1,8 ASA B27 ZINC	LOCK WASHER	RONDELLE FREIN	ZAHNSCHEIBE	ARANDELLA DENTADA
28	1	409156	ROSETTA 6x12x1,6 UNI6592 ZINC	WASHER	RONDELLE	UNTERLAGSCHEIBE	ARANDELA
29	3	409082	DADO M6x6 AUTOBL UNI7474 ZINC	LOCK NUT	ECROU AUTOFREINES	SICHERUNGSMUTTER	TUERCA AUTOBLOCANTE
30	1	216110	FRENO STAZIONAMENTO PREMONTAGGIO	LEVER ASSEMBLY	LEVIER COMPLETE	HEBEL KOMPLETT	PALANCA COMPLETA
30.1	2	426127	SUPPORTO FRENO STAZIONAMENTO	SUPPORT	SUPPORT	HALTERUNG	SOPORTE
30.2	2	426126	DISTANZIALE LEVA FRENO A MANO	SPACER	ENTRETOISE	DISTANZHUELSE	DISTANCIADOR
30.3	3	426125	DISTANZIALE FRENO STAZIONAMENTO	SPACER	ENTRETOISE	DISTANZHUELSE	DISTANCIADOR
30.4	1	216111	PEDALE FRENO DISTAZIONAMENTO	PEDAL	PEDALE	PEDAL	PEDAL
30.5	1	426121	LEVA BLOCCAGGIO FRENO A MANO	LEVER	LEVIER	HEBEL	PALANCA

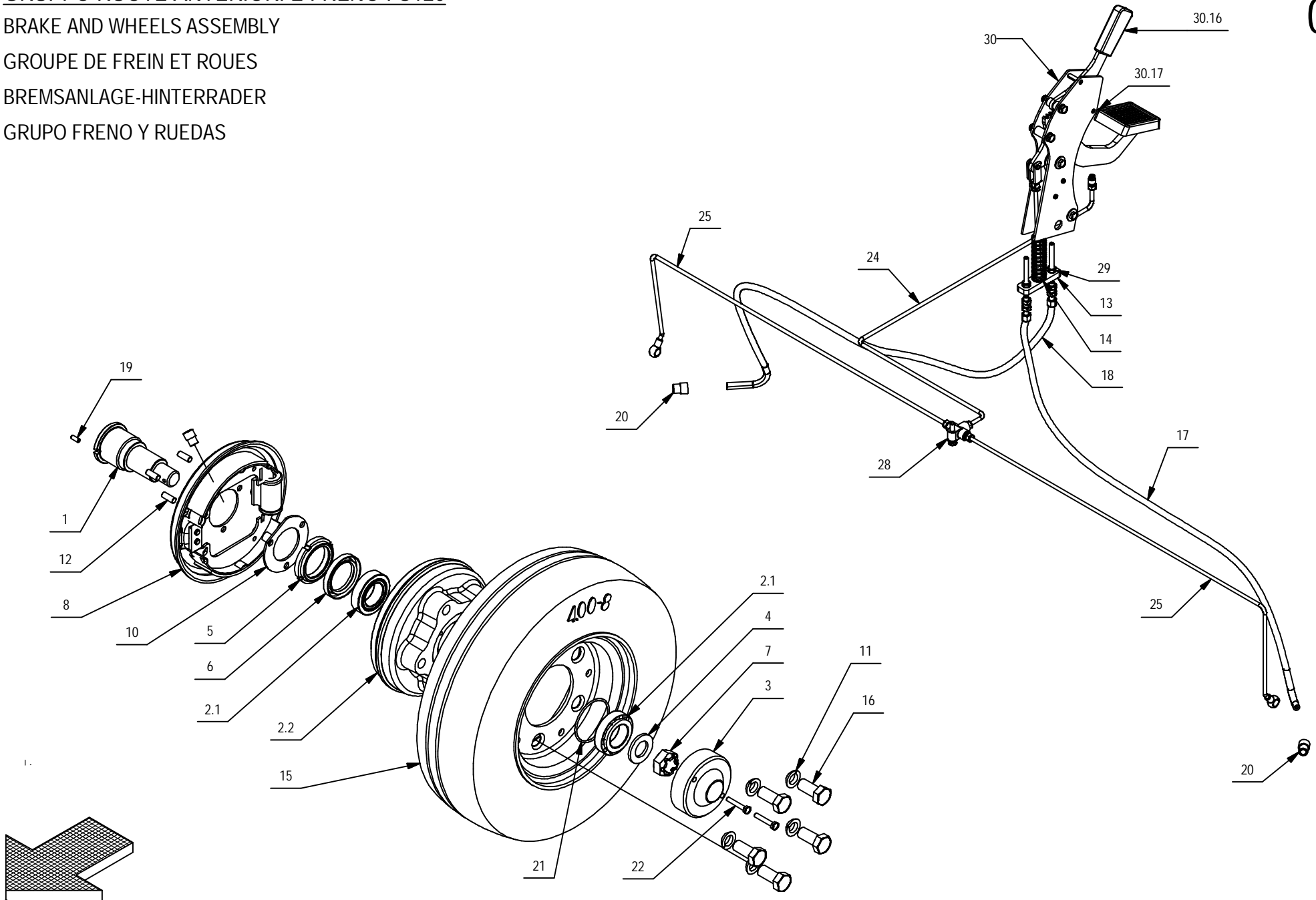
GRUPPO RUOTE ANTERIORI E FRENO FS120

BRAKE AND WHEELS ASSEMBLY

GROUPE DE FREIN ET ROUES

BREMSANLAGE-HINTERRADER

GRUPO FRENO Y RUEDAS



GRUPPO RUOTE ANTERIORI E FRENO FS120

09

Tabella elenco pezzi

POS.	QTÀ	CODICE	DESCRIZIONE	DESCRIPTION	DESCRIPTION	BENENNUNG	DESCRIPCION
30.6	1	409494	MICROINTERRUT. 10A-3X22 LC PIATTA	MICROSWITCH	MICROINTERRUPTEUR	MIKROSCHALTER	MICROINTERRUPTOR
30.7	2	408835	VITE M3x25 TCTC UNI7687 ZINC	SCREW	VIS	SCHRAUBE	TORNILLO
30.8	2	409077	DADO M3x4,5 AUTOBL. UNI7474 ZINC	LOCK NUT	ECROU AUTOFREINES	SICHERUNGSMUTTER	TUERCA AUTOBLOCANTE
30.9	6	409139	ROSETTA 3x8x1 UNI6593 ZINC	WASHER	RONDELLE	UNTERLAGSCHEIBE	ARANDELA
30.10	2	415882	DADO M3x2,5 UNI5588 ZINC.	NUT	ECROU	MUTTER	TUERCA
30.11	4	409082	DADO M6x6 AUTOBL UNI7474 ZINC	LOCK NUT	ECROU AUTOFREINES	SICHERUNGSMUTTER	TUERCA AUTOBLOCANTE
30.12	4	409160	ROSETTA 6x18x1,5 UNI6593 ZINC	WASHER	RONDELLE	UNTERLAGSCHEIBE	ARANDELA
30.13	2	415721	VITE M6X40 TE UNI5737 FP ZINC	SCREW	VIS	SCHRAUBE	TORNILLO
30.14	4	409156	ROSETTA 6x12x1,6 UNI6592 ZINC	WASHER	RONDELLE	UNTERLAGSCHEIBE	ARANDELA
30.15	2	408651	VITE M6x35 TE UNI5739 ZINC	SCREW	VIS	SCHRAUBE	TORNILLO
30.16	1	410251	MANOPOLA PVC 70x30	KNOB	POIGNEE	HANDGRIFF	EMPUÑADURA
30.17	1	400119	COPRIPEDALE	PEDAL COVER	GARNITURE PEDALE	PEDALGUMMI	CUBREPEDAL
30.18	2	409375	SPINA ELASTICA 6x26 UNI6873 A	SPRING PIN	FOURCHETTE	SPANNSTIFT	PASADOR ELASTICO
30.19	1	410455	FORCELLA M6X24 UNI1676 LUNGA	FORK	FOURCHETTE	GABELKOPF	HORQUILLA
30.20	1	410463	CLIPS PER FORCELLA M6X24 LUNGA	CLIP	CLIP	KLIPP	CLIP
30.21	1	426120	TIRANTE FRENO STAZIONAMENTO	TIE ROD	TIGE	SPANNSTANGE	TIRANTE
30.22	1	409040	DADO M6x5 UNI5588 ZINC	NUT	ECROU	MUTTER	TUERCA
30.23	1	408121	MOLLA TRAZ. 10x1.1x38 A2	SPRING	RESSORT	FEDER	RESORTE

GRUPPO STERZO FS100 - FS120

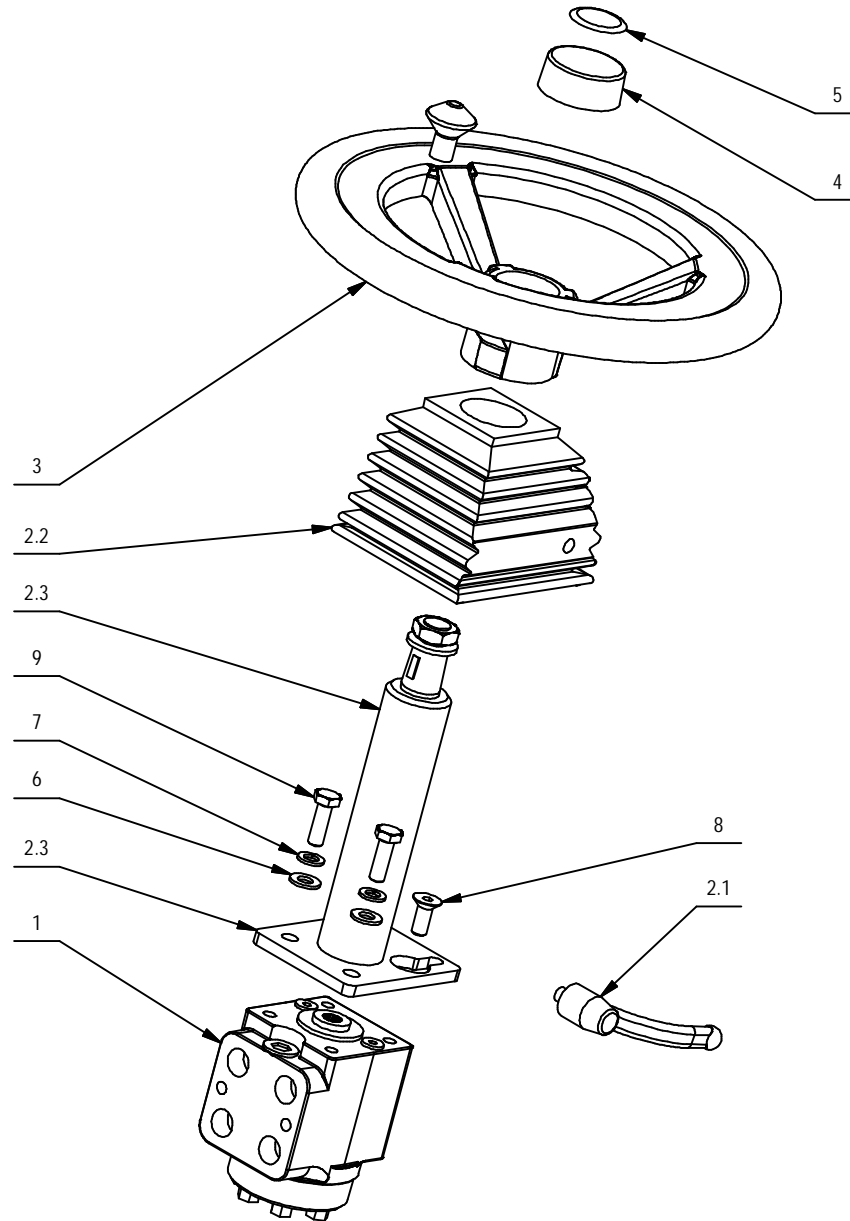
STEERING-GEAR ASSEMBLY

ENSEMBLE DE VOLANT

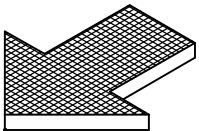
LENKGRUPPE

GRUPO DE DIRECCION

10



1.



GRUPPO STERZO FS100 - FS120

10

POS.	QTA	CODICE	DESCRIZIONE	DESCRIPTION	DESCRIPTION	BENENNUNG	DESCRIPCION
1	1	424950	IDROGUIDA PSC 50/15/X	HYDROGUIDE	HYDROGUIDE	HYDROFUHRUNG	HIDROGUIA
2	1	425417	PIANTONE INCLINABILE ALLA BASE	STUD BOLT	COLONNETTE	SCHRAUBENBOLZEN	GRUPO INCLINABLE
3	1	425415	VOLANTE 320X107 C/P	STEERING WHEEL	VOLANT DE DIRECTION	LENKRAD	VOLANTE
4	1	425416	TAPPO PER VOLANTE 320 X	PLUG	BOUCHON	STOPFEN	TAPON
5	1	405077	BOLLINO IN RESINA D.39	DECAL	ETIQUETTE	SCHILD	ETIQUETA
6	3	409191	ROSETTA 10X21X2 UNI6592 ZINC	WASHER	RONDELLE	UNTERLAGSCHEIBE	ARANDELA
7	3	409196	ROSETTA GROWER 10x18x2,2 ZINC	LOCK WASHER	RONDELLE FREIN	ZAHNSCHEIBE	ARANDELLA DENTADA
8	1	408999	VITE M10x25 TPSEI UNI5933 10.9 ZINC	SCREW	VIS	SCHRAUBE	TORNILLO
9	3	408712	VITE M10X30 TE UNI5739 ZINC	SCREW	VIS	SCHRAUBE	TORNILLO

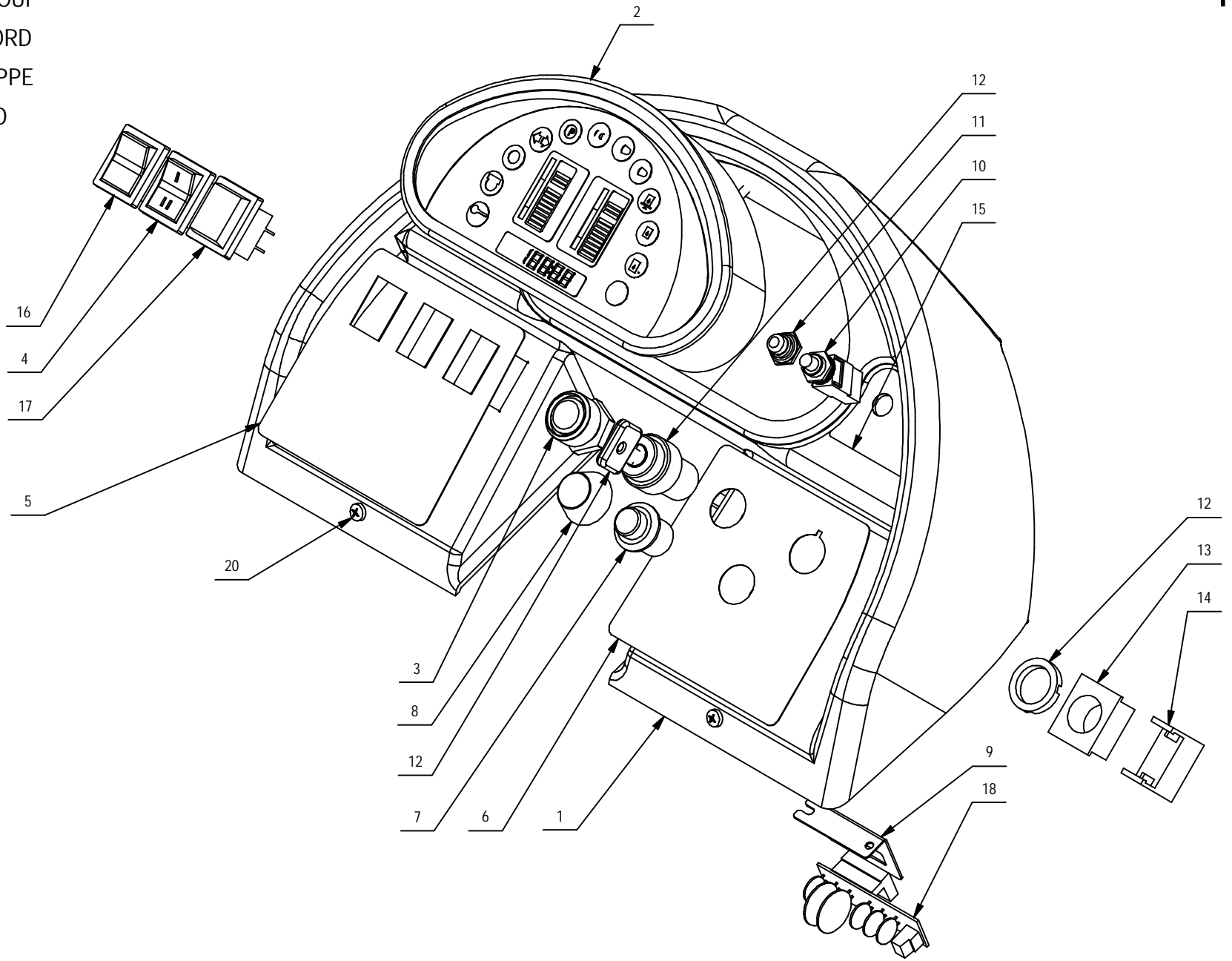
GRUPPO CRUSCOTTO FS100B - FS120B

INSTRUMENT BOARD GROUP

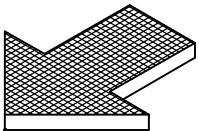
GROUPE TABLEAU DE BORD

ARMATURENBRETT GRUPPE

GRUPO DE SALPICADERO



1.



GRUPPO CRUSCOTTO FS100B - FS120B

11

Tabella elenco pezzi							
POS.	QTÀ	CODICE	DENOMINATION	DESCRIPTION	DESCRIZIONE FR	BENNEUNG	DESCRIPCION
1	1	426195	CRUSCOTTO FS100	DASHBOARD	TABLEAU	STECKERBUCHSE	QUADRO DE COMANDO
2	1	426541	STRUMENTO ECO BATTERIA	INSTRUMENT	INSTRUMENT	INSTRUMENT	INSTRUMENTO
3	1	409782	PULSANTE CLAXON	PUSH BUTTON	BOUTON POUSSOIR	DRUCKKNOPF	PULSADOR
4	1	409487	DEVIATORE BIPOLARE 24V.VERDE	SWITCH	INTERRUPTEUR	SCHALTER	DESVIADOR
5	1	424894	ETICHETTA SN CRUSCOTTO FS100 - FS120	DECAL	ETIQUETTE	SCHILD	ETIQUETA
6	1	424892	ETICHETTA DX CRUSCOTTO VER. BATTERIA	DECAL	ETIQUETTE	SCHILD	ETIQUETA
7	1	409263	PULSANTE	PUSH BUTTON	BOUTON POUSSOIR	DRUCKKNOPF	PULSADOR
8	1	411998	CAPPUCCIO VERDE PULSANTE	RED CAP	CAPUCHON GREEN	GREENKAPPE	TAPON VERDE
9	1	212720	STAFFA PORTA SCHEDA	SUPPORT	ATTAQUE	HALTERUNG	SOPORTE FIJADOR
10	1	409505	INTER. A PULSANTE APEM1213C 6RS	SWITCH	INTERRUPTEUR	SCHALTER	INTERRUPTOR
11	1	426193	CAPPUCCIO MICROINTERRUTTORE	CAP	CAPUCHON	KAPPE	TAPON
12	1	210516	INTERRUTTORE CON CHIAVI	SWITCH WITH KEY	INTERRUPTEUR A CLEF	SCHLUSSELSCHALTER	INTERRUPTOR CON LLAVE
13	1	409262	FLANGIA PER INTERRUTTORE A CHIAVE	FLANGE	FLASQUE	FLANSCH	BRIDA
14	1	409246	CONTATTO PER INTERRUTTORE A CHIAVE	CONTACT FOR SWITCH	CONTACT INTERRUPT.	KONTAKT FUR SCHALTER	CONTACTO INTERR.
15	1	424890	ETICHETTA INTERRUTTORE CONTAORE	DECAL	ETIQUETTE	SCHILD	ETIQUETA
16	1	415991	INTERRUTTORE ISTANT. BIP. VERDE PROTETTO	BUTTON	BOUTON	TASTE	PULSADOR
17	1	409483	INT. BIP. LUM. VERDE 24V PROT.	SWITCH	INTERRUPTEUR	SCHALTER	INTERRUPTOR
18	1	424762	SCHEDA RXE - RUE	CARD	PLAQUE	SCHALTUNG	FICHA
19	2	416513	TAPPO A PRESSIONE VITE AUTO F. 4.8	CAP	CAPUCHON	KAPPE	TAPON
20	4	418277	VITE D.4,8x16 AUTO F. TCTC SPUNT. NERA	SELF-TAPPING SCREW	VIS	SCHRAUBE	TORNILLO
21	2	408883	VITE D.4,8x13 TCTC AUTO F. NICH UNI 6954	SCREW	VIS	SCHRAUBE	TORNILLO

GRUPPO CRUSCOTTO FS100D - FS120D

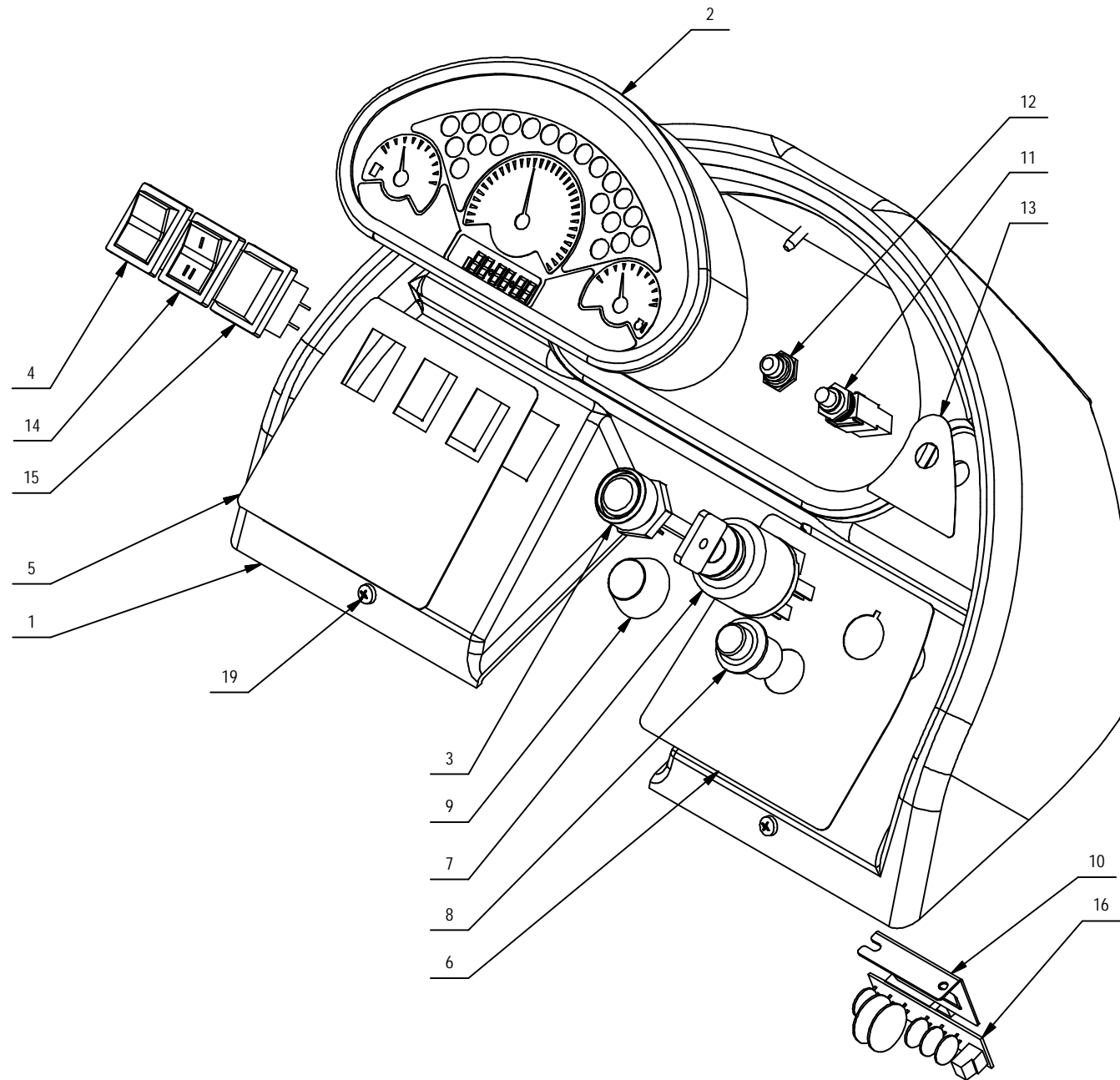
INSTRUMENT BOARD GROUP

GROUPE TABLEAU DE BORD

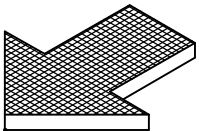
ARMATURENBRETT GRUPPE

GRUPO DE SALPICADERO

12



1.



GRUPPO CRUSCOTTO FS100D - FS120D

12

POS.	QTA	CODICE	DESCRIZIONE	DESCRIPTION	DESCRIPTION	BENENNUNG	DESCRIPCION
1	1	426195	CRUSCOTTO FS100	DASHBOARD	TABLEAU	STECCKERBUCHSE	QUADRO DE COMANDO
2	1	426194	STRUMENTO ECO DIESEL	INSTRUMENT	INSTRUMENT	INSTRUMENT	INSTRUMENTO
3	1	409782	PULSANTE CLAXON	PUSH BUTTON	BOUTON POUSSOIR	DRUCKKNOPF	PULSADOR
4	1	415991	INTERRUTTORE ISTANT. BIP. VERDE PROTETTO	BUTTON	BOUTON	TASTE	PULSADOR
5	1	424894	ETICHETTA SN CRUSCOTTO FS100 - FS120	DECAL	ETIQUETTE	SCHILD	ETIQUETA
6	1	424893	ETICHETTA DX CRUSCOTTO DIESEL	DECAL	ETIQUETTE	SCHILD	ETIQUETA
7	1	411807	INTERRUTTORE CHIAVE AVVIAMENTO DIESEL	SWITCH	INTERRUPTEUR	SCHALTER	INTERRUPTOR
8	1	409263	PULSANTE	PUSH BUTTON	BOUTON POUSSOIR	DRUCKKNOPF	PULSADOR
9	1	411998	CAPPUCCIO VERDE PULSANTE	RED CAP	CAPUCHON GREEN	GREENKAPPE	TAPON VERDE
10	1	212720	STAFFA PORTA SCHEDA	SUPPORT	ATTAQUE	HALTERUNG	SOPORTE FIJADOR
11	1	409505	INTER. A PULSANTE APEM1213C 6RS	SWITCH	INTERRUPTEUR	SCHALTER	INTERRUPTOR
12	1	426193	CAPPUCCIO MICROINTERRUTTORE	CAP	CAPUCHON	KAPPE	TAPON
13	1	424890	ETICHETTA INTERRUTTORE CONTAORE	DECAL	ETIQUETTE	SCHILD	ETIQUETA
14	1	409487	DEVIATORE BIPOLARE 24 V. VERDE	SWITCH	INTERRUPTEUR	SCHALTER	DESVIADOR
15	1	409483	INT. BIP. LUM. VERDE 24V PROT.	SWITCH	INTERRUPTEUR	SCHALTER	INTERRUPTOR
16	1	424762	SCHEDA RXE - RUE	CARD	PLAQUE	SCHALTUNG	FICHA
17	2	416513	TAPPO A PRESSIONE VITE AUTO F. 4.8	CAP	CAPUCHON	KAPPE	TAPON
18	2	408883	VITE D.4,8x13 TCTC AUTO F. NICH UNI 6954	SCREW	VIS	SCHRAUBE	TORNILLO
19	4	418277	VITE D.4,8x16 AUTO F. TCTC SPUNT. NERA	SELF-TAPPING SCREW	VIS	SCHRAUBE	TORNILLO

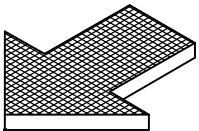
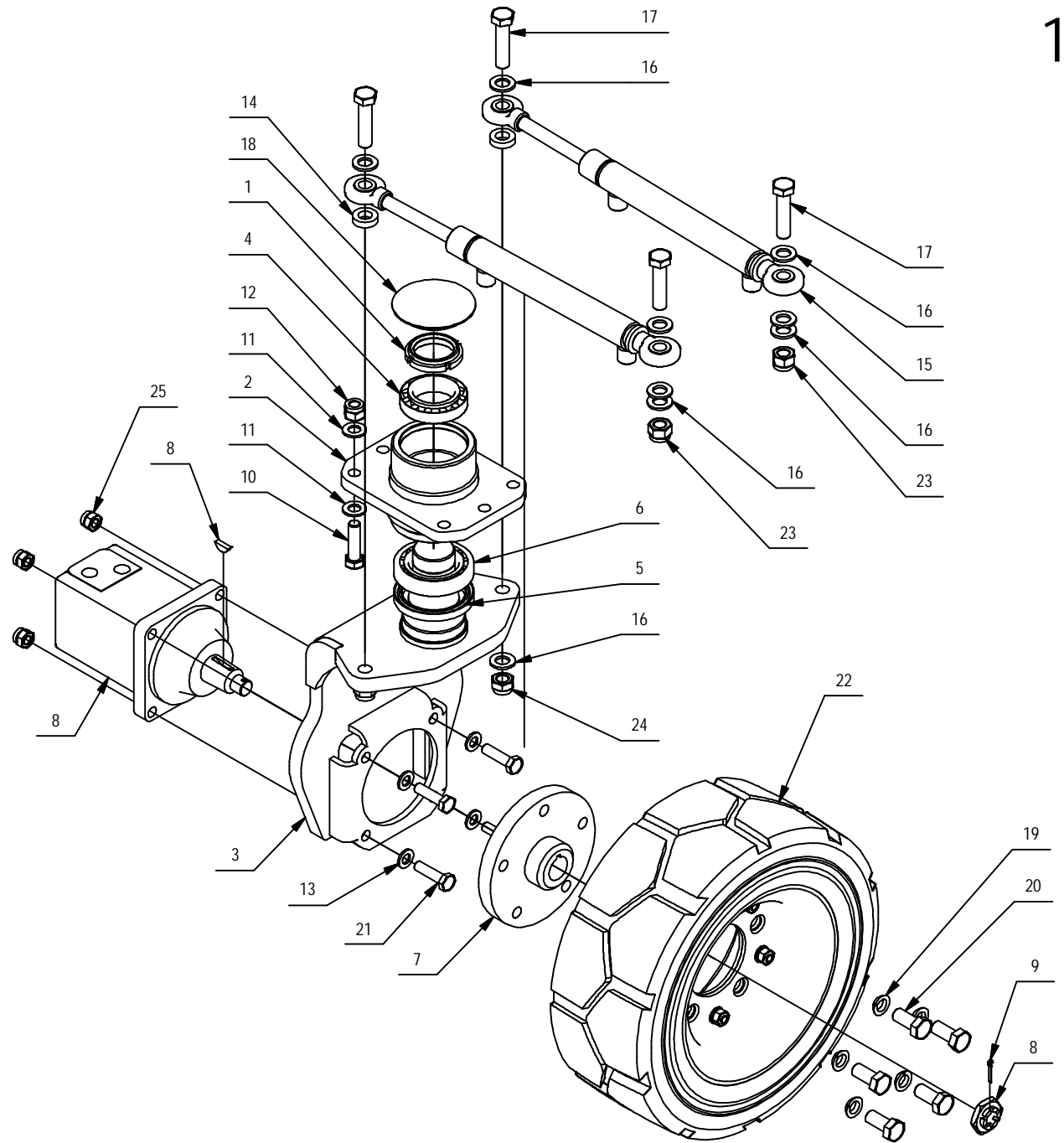
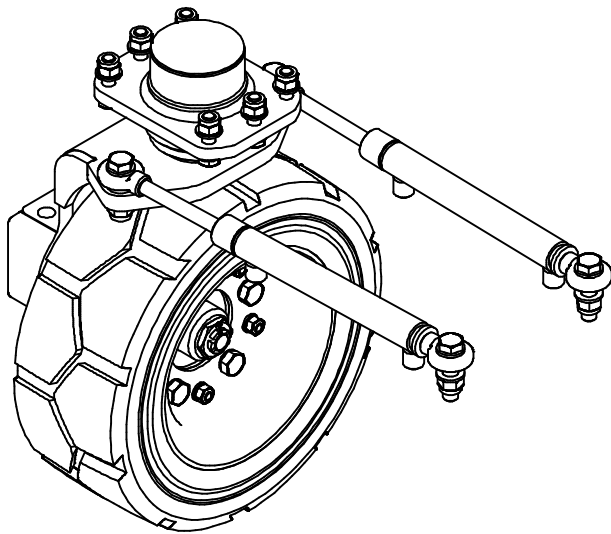
GRUPPO RUOTA TRAZIONE

TRACTION ASSEMBLY

ENSEMBLE DE TRACTION

ANTRIEBSGRUPP

GRUPO DE TRACCION



GRUPPO RUOTA TRAZIONE

13

Tabella elenco pezzi

POS.	QTÀ	CODICE	DESCRIZIONE	DENOMINATION	DESCRIPTION	BENNEUNUNG	DESCRIPCION
1	1	409103	GHIERA AUTOFRENANTE M50X1.5	RING NUT	EMBOUT	NUTMUTTER	TUERCA ANULAR
2	1	215363	SUPPORTO FLANGIATO RUOTA MOTRICE	SUPPORT	SUPPORT	HALTERUNG	SOPORTE
3	1	217653	SUPPORTO RUOTA TRAZIONE	SUPPORT	SUPPORT	HALTERUNG	SOPORTE
4	1	408458	CUSCINETTO A RULLI 32010 50x80x20	BEARING	ROULEMENT	LAGER	COJINETE
5	1	425195	PARAOILIO BASL 75 95 10	OIL SEAL	JOINT PAULSTRA	SIMMERING	ARO RASCADOR DE ACEITE
6	1	425196	CUSCINETTO RULLI CONICI (60X95X23)32012X	BEARING	ROULEMENT	LAGER	COJINETE
7	1	215372	MOZZO RUOTA TRAZIONE	HUB	MOYEU	NABE	CUBO
8	1	413857	MOTORE HPRW CON DADO E CHIAVETTA	MOTOR	MOTEUR	MOTOR	MOTOR
9	1	409387	COPIGLIA D 4 X 30 UNI1336	SPLINT PIN	GOUPILLE	SPLINT	PASADOR DE ALETAS
10	6	425207	VITE M14X50 UNI5739 ZINC	SCREW	VIS	SCHRAUBE	TORNILLO
11	12	409211	ROSETTA 15x28x2,5 ZINC	WASHER	RONDELLE	SCHEIBE	ARANDELA
12	6	409096	DADO M14X2 AUTOBL. DIN 982 ZINC	NUT	ECROU	MUTTER	TUERCA
13	4	409201	ROSETTA 13x24x2.5 UNI6592 ZINC	WASHER	RONDELLE	UNTERLAGSCHEIBE	ARANDELA
14	2	215373	DISTANZIALE D=30 d=16 S=8	SPACER	ENTRETOISE	DISTANZHULSE	DISTANCIADOR
15	2	215473	CILINDRO D.E. 25/16 CORSA 200	CYLINDER	CYLINDREDE	ZYLINDER	CILINDRO
16	10	409217	ROSETTA 17x30x3 UNI6592 ZINC	WASHER	RONDELLE	SCHEIBE	ARANDELA
17	4	425206	VITE TE M16X65 ISO 4014	SCREW	VIS	SCHRAUBE	TORNILLO
18	1	425200	TAPPO D.82 POLIETILENE NERO	PLUG	BOUCHON	DECKEL	TAPON
19	5	215374	RONDELLA FISSAGGIO RUOTE	WASHER	RONDELLE	UNTERLAGSCHEIBE	ARANDELA
20	5	425205	VITE TE M16X1.5X35 UNIEN 28676	SCREW	VIS	SCHRAUBE	TORNILLO
21	4	408747	VITE M12X45 TE UNI5737 FP ZINC	SCREW	VIS	SCHRAUBE	TORNILLO
22	1	425198	RUOTA 16X6X8 SUPERELASTICA GRECKSTER HT.	WHEEL	ROUE	RAD	RUEDA
23	2	415908	DADO M16X2 AUT. UNI7473 ALTO	LOCK NUT	ECROU AUTOBLOQUANT	STOPMUTTER	TUERCA AUTOBLOCANTE
24	2	409098	DADO M16X15 AUTOBL. DIN 985	LOCK NUT	ECROU AUTOBLOQUANT	STOPMUTTER	TUERCA AUTOBLOCANTE
25	4	409093	DADO M12x15 AUTOBL. UNI7473 ZINC	NUT	ECROU	MUTTER	TUERCA

GRUPPO MOTORE ELETTR. FS100B - FS120B

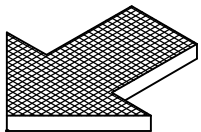
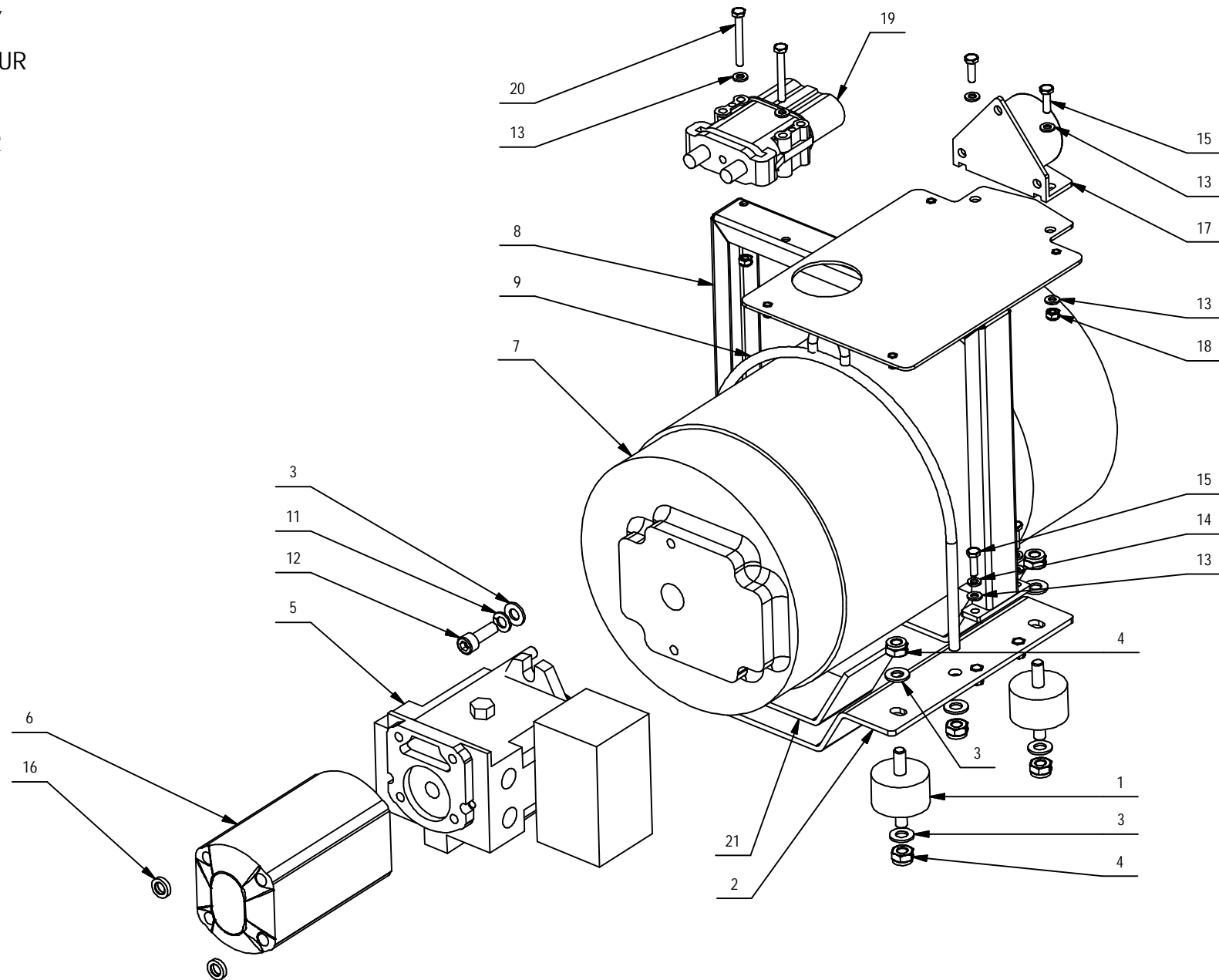
MOTOR ASSEMBLY

GROUPE DE MOTEUR

MOTORGRUPPE

GRUPO DE MOTOR

14



GRUPPO MOTORE ELETTR. FS100B - FS120B

14

Tabella elenco pezzi

POS.	QTA	CODICE	DESCRIZIONE	DESCRIPTION	DESCRIPTION	BENENNUNG	DESCRIPCION
1	4	414662	ANTIVIBRANTE D.50X30 60SHORE M.M. M10	VIBRATION-DAMPING	ANTIVIBRATOIRE	SCHWINGUNGSDAMPFER	ANTIVIBRACION
2	1	216152	LAMIERA ALLOGGIAMENTO MOTORE ELETTRICO	SUPPORT	SUPPORT	HALTERUNG	SOPORTE
3	12	409191	ROSETTA 10X21X2 UNI6592 ZINC	WASHER	RONDELLE	UNTERLAGSCHEIBE	ARANDELA
4	10	409090	DADO M10x10 AUTOBL. UNI7474 ZINC	LOCK NUT	ECROU AUTOFREINES	SICHERUNGSMUTTER	TUERCA AUTOBLOCANTE
5	1	424940	POMPA VARIABILE A PISTONIA SSIALIVO	PUMP	POMPE	PUMPE	BOMBA
6	1	424942	POMPA PLP20.8-03S1-LGE-GD-51	PUMP	POMPE	PUMPE	BOMBA
7	1	426182	MOTORE 36V 6KW 2000RPM FRENATO	MOTOR	MOTEUR	MOTOR	MOTOR
8	1	216150	SUPPORTO SCATOLA RELE'	SUPPORT	SUPPORT	HALTERUNG	SOPORTE
9	1	426178	BOLT M10 PER MOTORE ELETTRICO	U-BOLT	CAVALIER	BUGELBOLZEN	PERNO DE U
11	2	409196	ROSETTA GROWER 10x18x2,2 ZINC	LOCK WASHER	RONDELLE FREIN	ZAHNSCHEIBE	ARANDELLA DENTADA
12	2	408824	VITE M10x30 TCEI UNI5931 ZINC	SCREW	VIS	SCHRAUBE	TORNILLO
13	10	409156	ROSETTA 6x12x1,6 UNI6592 ZINC	WASHER	RONDELLE	UNTERLAGSCHEIBE	ARANDELA
14	4	409164	ROSETTA GROWER 6x2,5x1,8 ASA B27 ZINC	LOCK WASHER	RONDELLE FREIN	ZAHNSCHEIBE	ARANDELLA DENTADA
15	6	407666	VITE M6X20 TE UNI5739 ZINC	SCREW	VIS	SCHRAUBE	TORNILLO
16	2	215802	DISTANZIALE X POMPA PLP20.6,3	SPACER	ENTRETOISE	DISTANZSCHEIBE	SEPARADOR
17	1	424750	CICALINO RETROMARCIA COBO 31.024.000	HORN	KLAXON	HUPE	BOCINA
18	4	409082	DADO M6x6 AUTOBL UNI7474 ZINC	LOCK NUT	ECROU AUTOFREINES	SICHERUNGSMUTTER	TUERCA AUTOBLOCANTE
19	1	409674	CONNETTORE BIPOLARE FT 320 A FEMMINA	CONNECTOR	CONNECTEUR	STECKER	CONNECTADOR
20	2	408656	VITE M6x50 TE UNI5739 ZINC	SCREW	VIS	SCHRAUBE	TORNILLO
21	2	426177	GOMMA PER SUPPORTO MOTORE	RUBBER	BAVETTE	GUMMI	GOMA
22	2	409286	PIPETTA S1000	PIPE	PIPETTE	RÖHRCHEN	EMPALME ANGULAR
23	2	427611	VITE TCEI M10X160 F.P ZINC UNI5931	SCREW	VIS	SCHRAUBE	TORNILLO

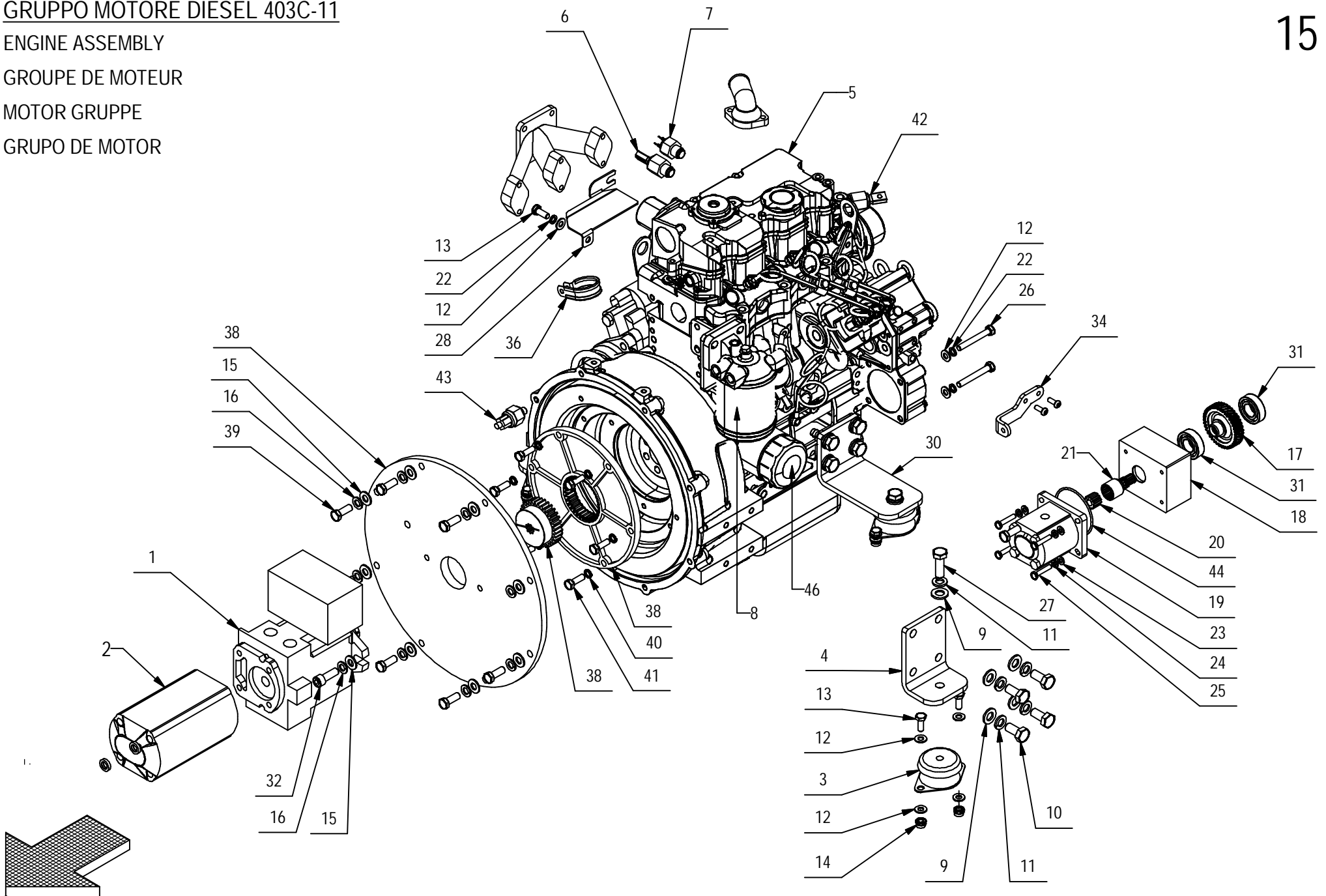
GRUPPO MOTORE DIESEL 403C-11

ENGINE ASSEMBLY

GROUPE DE MOTEUR

MOTOR GRUPPE

GRUPO DE MOTOR



GRUPPO MOTORE DIESEL 403C-11

15

POS.	QTA	CODICE	DESCRIZIONE	DESCRIPTION	DESCRIPTION	BENENNUNG	DESCRIPCION
1	1	424940	POMPA VARIABILE A PISTONI ASSIALIVO	PUMP	POMPE	PUMPE	BOMBA
2	1	424942	POMPA PLP20.8-03S1-LGE-GD-51	PUMP	POMPE	PUMPE	BOMBA
3	4	425720	ANTIVIBRANTE DIESEL	VIBRATION ISOLATION	ANTIVIBRATOIRE	SCHWINGUNGSDAMPFER	ANTIVIBRACION
4	2	215832	SUPPORTO MOTORE POSTERIORE	SUPPORT	SUPPORT	LAGER	SOPORTE
5	1	426157	MOTORE PERKINS 403C-11	ENGINE	MOTEUR	MOTOR	MOTOR
6	1	425680	SENSORE TEMPERATURA ON-OFF M16X1,5 110°	TEMPERATUR SWITCH	TEMPERATURE INTERRUPT.	TEMPERATUR SCHALTER	INTERRUPTOR TERMICO
7	1	425681	SENSORE TEMPERATURA RESISTIVO M16X1,5	WATER TEMPERAT. SENDER	THERMOMETER	THERMOMETER	TERMOMETRO
8	1	425636	FILTRO GASOLIO MOTORE PERKINS	FILTER	FILTRE	FILTER	FILTRO
9	20	409201	ROSETTA 13x24x2,5 UNI 6592 ZINC	WASHER	RONDELLE	UNTERLAGSCHEIBE	ARANDELA
10	16	425730	VITE TE M12X25X1.25 UNI 5740	SCREW	VIS	SCHRAUBE	TORNILLO
11	20	409206	ROSETTA 12x21x2,5 GROWER B12 UNI 9195 ZN	WASHER	RONDELLE	UNTERLAGSCHEIBE	ARANDELA
12	21	409175	ROSETTA 8x17x1,6 UNI 6592 ZINC.	WASHER	RONDELLE	UNTERLAGSCHEIBE	ARANDELA
13	9	408670	VITE M8x20 TE UNI 5739 ZINC	SCREW	VIS	SCHRAUBE	TORNILLO
14	8	409085	DADO M8x8,5 AUTOBL. UNI 7474 ZINC	LOCK NUT	ECROU AUTOFREINES	SICHERUNGSMUTTER	TUERCA AUTOBLOCANTE
15	10	409191	ROSETTA 10X21X2 UNI 6592 ZINC	WASHER	RONDELLE	UNTERLAGSCHEIBE	ARANDELA
16	10	409196	ROSETTA GROWER 10x18x2,2 ZINC	LOCK WASHER	RONDELLE FREIN	ZAHNSCHEIBE	ARANDELLA DENTADA
17	1	425715	INGRANAGGIO PRESA DIMOTO PERKINS	GEAR	ENGRENAGE	ZAHNRAD	ENGRANAJE
18	1	425705	SUPPORTO POMPA GR1 PER PERKINS	SUPPORT	ATTAQUE	HALTERUNG	SOPORTE
19	1	424953	POMPA PLP 10.6,3	PUMP	POMPE	PUMPE	BOMBA
20	1	425714	MOZZO GRUPPO 1 CONO DA 9,35 Z 12	HUB	MOYEU	NABE	CUBO
21	1	215814	GIUNTO POMPA GR1 - MOT. PERKINS	COUPLING	JOINT	KUPLUNG	JUNTA
22	5	409181	ROSETTA GROWER 8x13x2,2 ZINC	LOCK WASHER	RONDELLE FREIN	ZAHNSCHEIBE	ARANDELLA DENTADA
23	6	409156	ROSETTA 6x12x1,6 UNI 6592 ZINC	WASHER	RONDELLE	UNTERLAGSCHEIBE	ARANDELA
24	4	409164	ROSETTA GROWER 6x2,5x1,8 ASA B27 ZINC	LOCK WASHER	RONDELLE FREIN	ZAHNSCHEIBE	ARANDELLA DENTADA
25	4	408659	VITE M6x30 TE UNI 5739 ZINC	SCREW	VIS	SCHRAUBE	TORNILLO
26	4	408693	VITE M8x60 TE UNI 5739 ZINC	SCREW	VIS	SCHRAUBE	TORNILLO
27	4	408746	VITE M12X35 TE UNI 5739 ZINC	SCREW	VIS	SCHRAUBE	TORNILLO
28	1	215813	LAMA PROTEZIONE TUBO FILTRO ARIA	BLADE	PLAQUE	LEISTE	HOJA
29	1	215831	ATTACCO COLLARE TUBO RADIATORE	COUPLING	ATTAQUE	KUPLUNG	ACOPLAMIENTO
30	2	215812	SUPPORTO MOTORE ANTERIORE	SUPPORT	SUPPORT	LAGER	SOPORTE
31	2	408436	CUSCINETTO SF.6004 -Z (20X42X12)	BEARING	ROULEMENT	LAGER	COJINETE
32	2	408824	VITE M10x30 TCEI UNI 5931 ZINC	SCREW	VIS	SCHRAUBE	TORNILLO
33	2	215802	DISTANZIALE X POMPA PLP20.6,3	SPACER	ENTRETOISE	DISTANZSCHEIBE	SEPARADOR
34	1	215810	SUPPORTO CAVO ACCELERATORE	SUPPORT	SUPPORT	LAGER	SOPORTE
35	2	415856	VITE M6X16 TBEI ISO 7380	SCREW	VIS	SCHRAUBE	TORNILLO
36	1	425692	MORSETTO A CAVALLOTTO D.40	COLLAR	COLLIER	SHELLE	ABRAZADERA
37	1	409082	DADO M6x6 AUTOBL UNI 7474 ZINC	LOCK NUT	ECROU AUTOFREINES	SICHERUNGSMUTTER	TUERCA AUTOBLOCANTE
38	1	216136	KIT COLLEGAMENTO MOTORE PERKINS-POMPA VO	KIT FLANGE-HUB	KIT FLASQUE-MOYEU	FLANSCH-NABE KIT	KIT BRIDA-CUBO

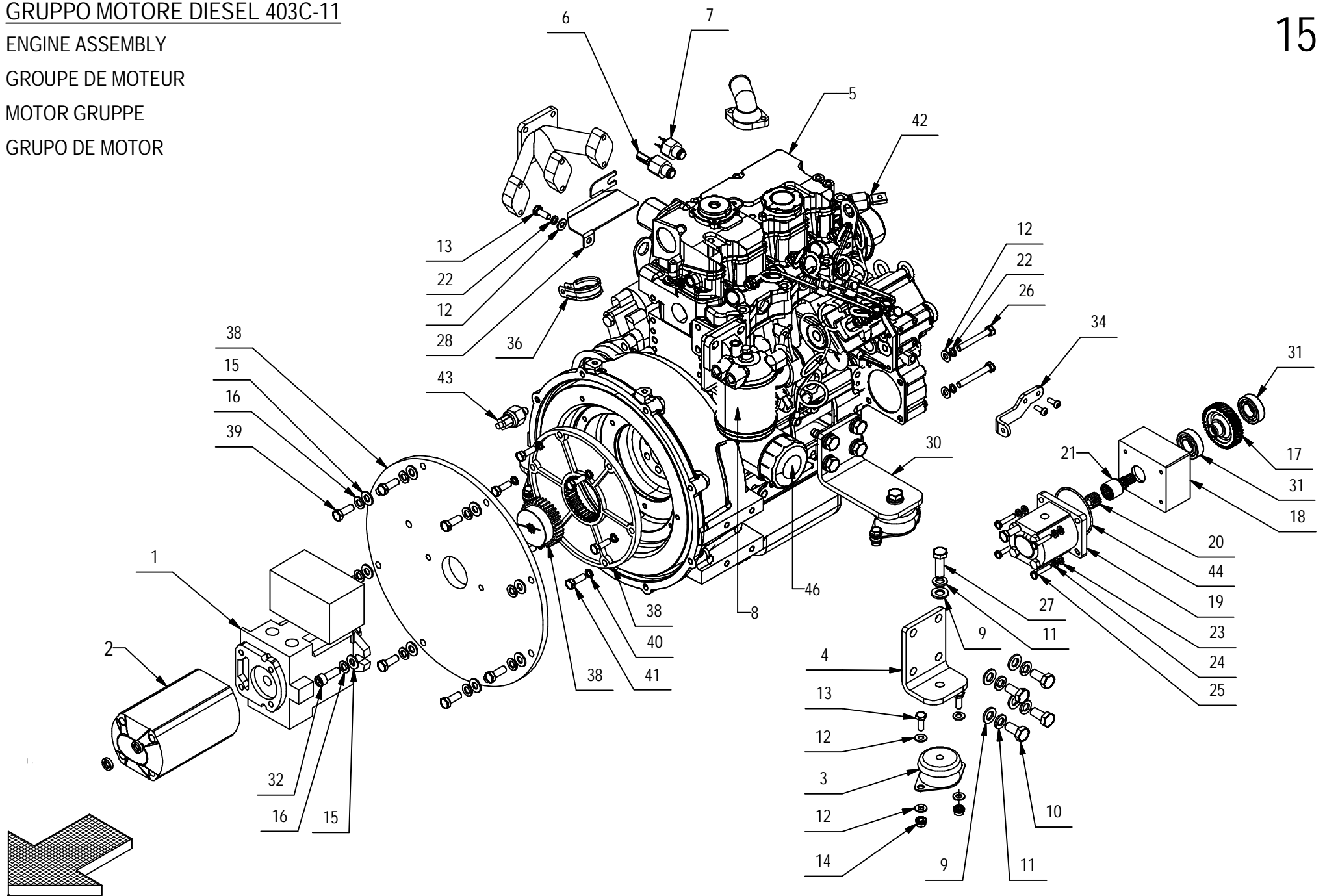
GRUPPO MOTORE DIESEL 403C-11

ENGINE ASSEMBLY

GROUPE DE MOTEUR

MOTOR GRUPPE

GRUPO DE MOTOR



GRUPPO MOTORE DIESEL 403C-11

15

POS.	QTA	CODICE	DESCRIZIONE	DESCRIPTION	DESCRIPTION	BENENNUNG	DESCRIPCION
38	1	216136	KIT COLLEGAMENTO MOTORE PERKINS-POMPA VO	KIT FLANGE-HUB	KIT FLASQUE-MOYEU	FLANSCH-NABE KIT	KIT BRIDA-CUBO
39	8	416693	VITE D.3/8"x1" TE UNC ASA 2465 ZINC	SCREW	VIS	SCHRAUBE	TORNILLO
40	6	426136	RONDELLA GROWER 5/16" ZINC.	LOCK WASHER	RONDELLE FREIN	ZAHNSCHEIBE	ARANDELLA DENTADA
41	6	426172	VITE TE ZINC. 5/16 "X1" UNC ASA ZINC.	SCREW	VIS	SCHRAUBE	TORNILLO
42	1	216431	SENSORE PERKINS PRESSIONE OLIO	PRESSURE SWITCH	PRESSOSTAT	DRUCKWACHTER	PRESSOSTATO
43	1	425694	PRESSOSTATO N.A. TAR.1.2	PRESSURE SWITCH	PRESSOSTAT	DRUCKWACHTER	PRESSOSTATO
44	1	425693	GUARNIZIONE O-RING d.69.52 - S= 2.62	O-RING	O-RING	O-RING	ANILLO
45	1	407666	VITE M6X20 TE UNI5739 ZINC	SCREW	VIS	SCHRAUBE	TORNILLO
46	1	217441	FILTRO OLIO MOTORE	OIL FILTER	FILTRE A HUILE	OLFILTER	FILTRO DE ACEITE

GRUPPO MOTORE DIESEL 403D-11

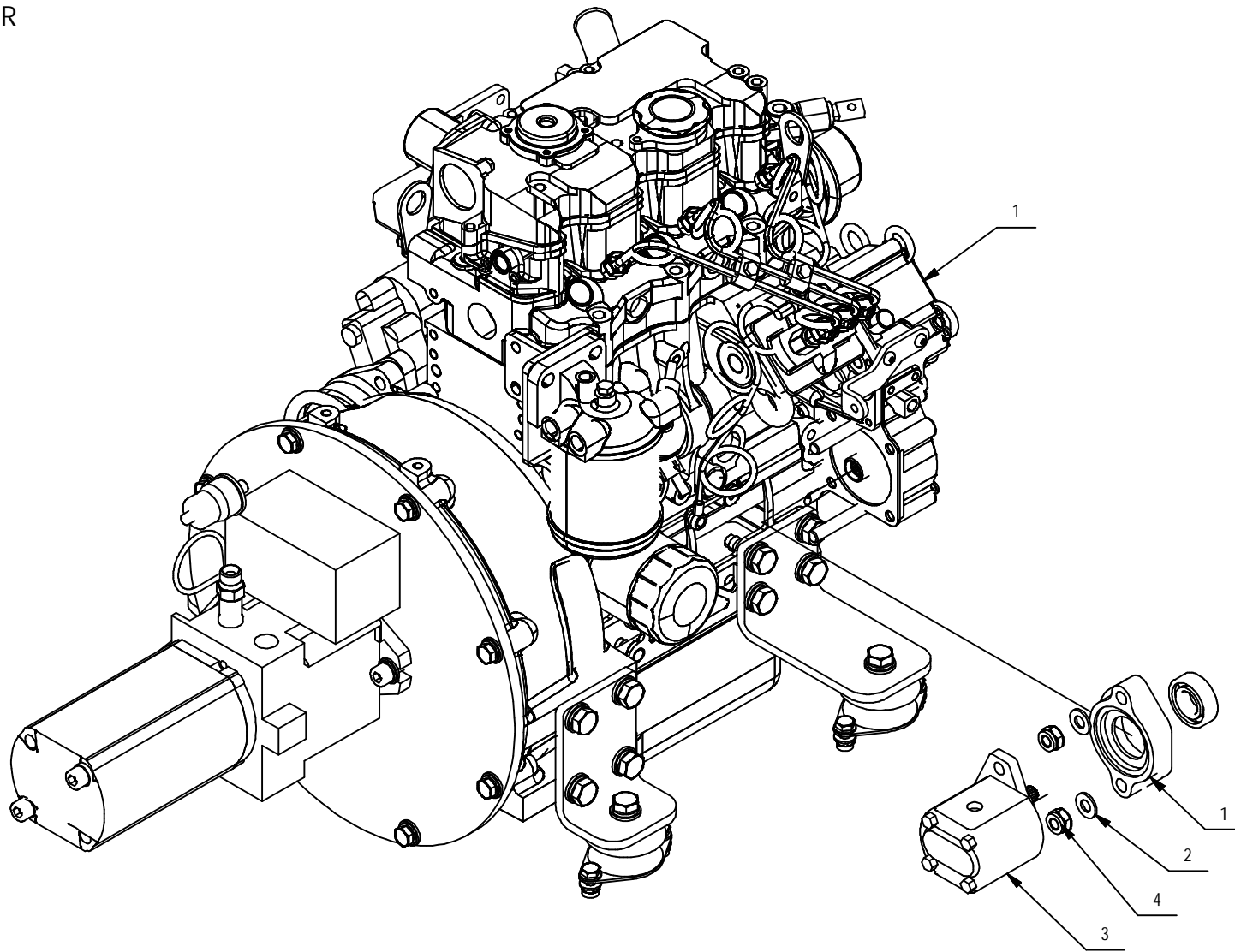
ENGINE ASSEMBLY

GROUPE DE MOTEUR

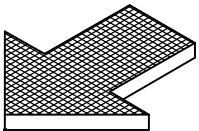
MOTOR GRUPPE

GRUPO DE MOTOR

16



1.



GRUPPO MOTORE DIESEL 403D-11

16

Tabella elenco pezzi

POS.	QTA	CODICE	DESCRIZIONE	DESCRIPTION	DESCRIPTION	BENENNUNG	DESCRIPCION
1	1	426810	MOTORE PERKINS 403D-11	MOTOR	MOTEUR	MOTOR	MOTOR
2	14	409191	ROSETTA 10X21X2 UNI6592 ZINC	WASHER	RONDELLE	UNTERLAGSCHEIBE	ARANDELA
3	1	426812	POMPA PLP 10.6.3 DO MOTORE PERKINS	POMP	POMPE	PUMPE	BOMBA
4	2	409090	DADO M10x10 AUTOBL. UNI7474 ZINC	LOCK NUT	ECROU AUTOFREINES	SICHERUNGSMUTTER	TUERCA AUTOBLOCANTE

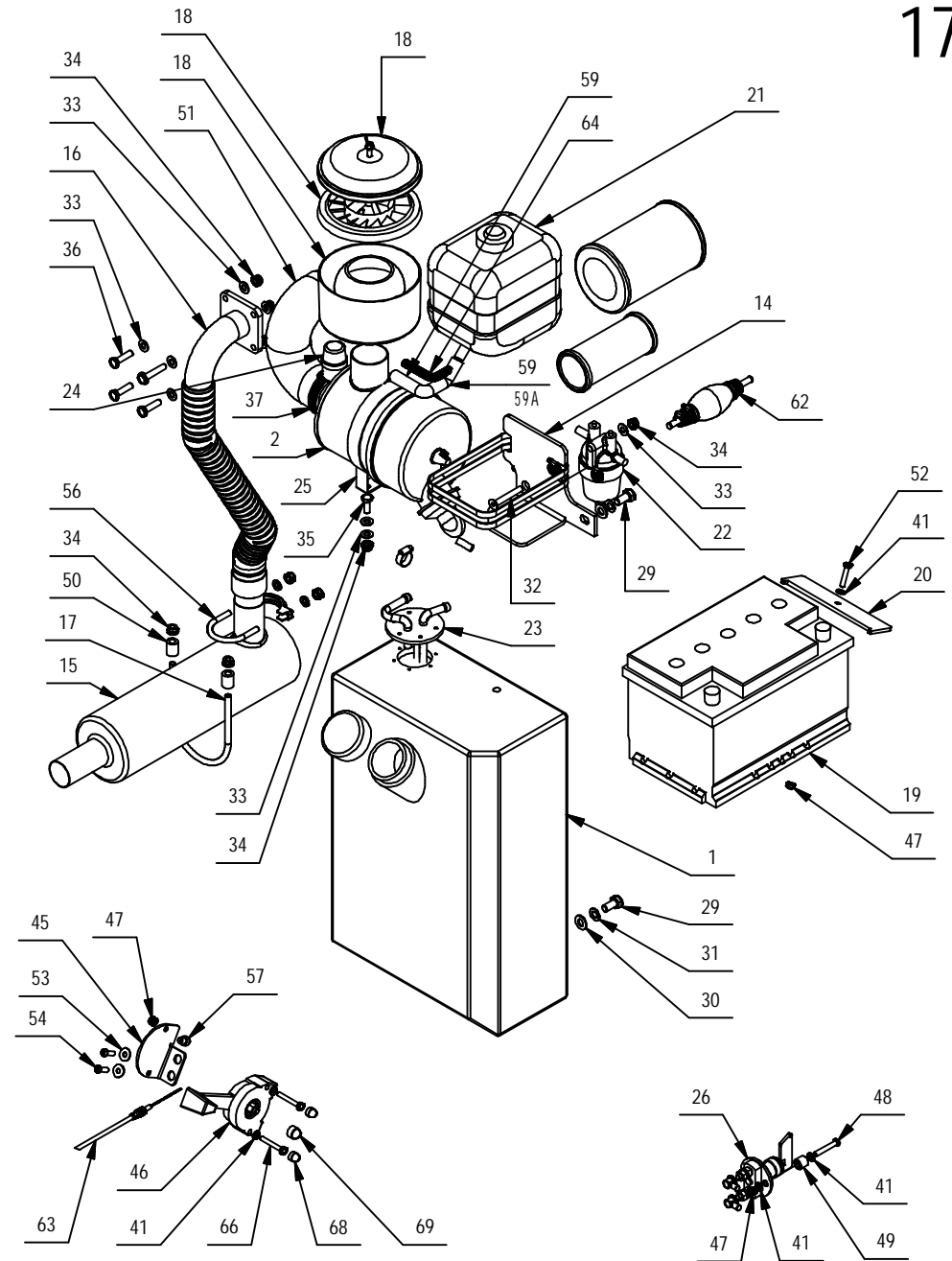
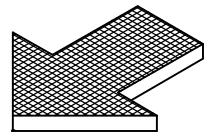
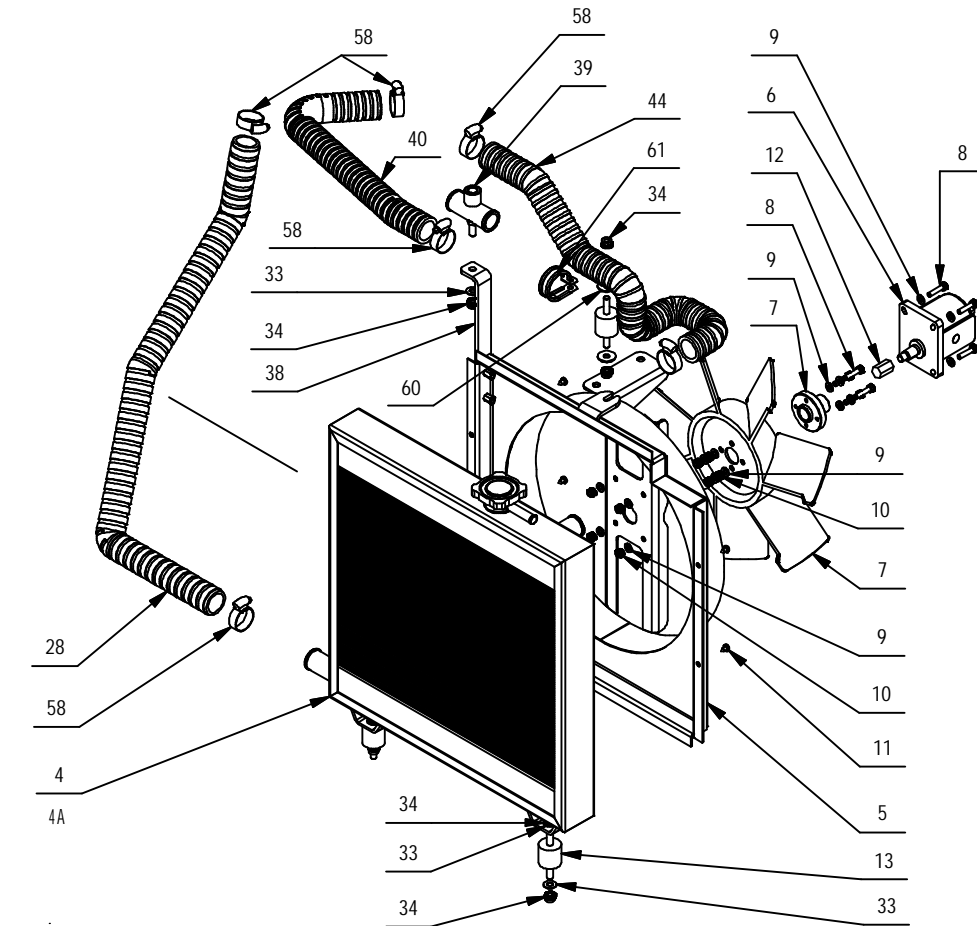
GRUPPO ACCESSORI MOTORE FS100D-FS120D

MOTOR-ACCESSORIES GROUP

GRUPE DE MOTEUR-ACCESSOIRES

MOTOR-ZUSATZGERATE GRUPPE

GRUPO DE MOTOR-ACCESORIOS



GRUPPO ACCESSORI MOTORE FS100D-FS120D

POS.	QTA	CODICE	DESCRIZIONE	DESCRIPTION	DESCRIPTION	BENENNING	DESCRIPCION
1	1	425999	SERBATOIO GASOLIO VERTICALE 20 LITRI	FUEL TANK	RESERVOIR CARBURANT	BRENNSTOFFTANK	TANQUE COMBUSTIBLE
2	1	405438	FILTRO ARIA MOTORE GASOLIO	AIR CLEANER	FILTRE A AIR	LUFTFILTER	FILTRO AIRE
3	1	216041	PREM. RADIATORE E CONVOGLIATORE	RADIATOR ASSEMBLY	RADIATEUR COMPLET	KUHLERGRUPPE	RADIATORE COMPLETO
4	1	425996	RADIATORE	RADIATOR	RADIATEUR	KUHLER	RADIATORE
4A	1	428280	RADIATORE SPECIALE	SPECIAL RADIATOR	RADIATEUR SPECIAL	SPECIAL KUHLER	RADIATORE SPECIALE
5	1	425995	CONVOGLIATORE RADIATORE	BONNET	CAPOT	ABDECKHAUBE	CUBIERTA
6	1	424951	MOTORE PLM 10.5 PER RADIATORE	MOTOR	MOTEUR	MOTOR	MOTOR
7	1	425980	MOZZO VENTOLA RADIATORE	HUB	MOYEU	NABA	BUJE
8	8	407669	VITE M6x25 TE UNI 5739 ZINC	SCREW	VIS	SCHRAUBE	TORNILLO
9	16	409156	ROSETTA 6x12x1,6 UNI 6592 ZINC	WASHER	RONDILLE	UNTERLAGSCHEIBE	ARANDELA
10	8	409082	DADO M6x6 AUTOBL UNI 7474 ZINC	LOCK NUT	ECROU AUTOFREINES	SICHERUNGSMUTTER	TUERCA AUTOBLOCANTE
11	4	408886	VITE D. 4.8x9,5 AUTOF. NICH UNI 6954	SCREW	VIS	SCHRAUBE	TORNILLO
12	1	425979	DADO PER RADIATORE	STUD BOLT	TIGE	GEWINDEBOLZEN	PRISIONERO
13	3	414659	ANTIVIBRANTE D30X30 M8 MM	VIBRATION-DAMPING	ANTIVIBRATOIRE	SCHWINGUNGSDAMPFEND	ANTIVIBRACION
14	1	425978	STAFFA PORTA PREFILTRO	BRACKET	BRIDE	HALTER	SOPORTE
15	1	425977	MARMITTA D.100 RADIALE SIDE 016R	MUFFLER	POT D'ECHAPPEMENT	AUSPUFFROHR	SILENCIADOR
16	1	425970	TUBO FLESSIBILE CON CURVA E MANICOTTI	TUBE	TUYAU	ROHR	TUBO
17	1	425333	U-BOLT M8 X SCUOTITORE	COLLAR	COLLIER	BRIDE	ABRAZADERA
18	1	425964	PREFILTRO A CICLONE CT-11193	PRECLEANER	FILTRE DE PRE	PREFILTER	PREFILTRO
19	1	425963	BATTERIA 65 AH 570A 12 VOLT	BATTERY	BATTERIE	BATTERY	BATERIA
20	1	425961	LAMA FISSAGGIO BATTERIA AVVIAMENTO	BLADE	PLAQUETTE	LEISTE	LISTON
21	1	425960	VASCHETTA RECUPERO LIQUIDO RADIATORE.	VASO EXPANSION	VASO EXPANSION	VASO EXPANSION	VASO DE EXPANSION
22	1	425959	PREFILTRO GASOLIO	PREFILTER	FILTRE DE PRE	PREFILTER	PREFILTRO
23	1	425958	INDICATORE LIV. CARBURANTE COBO 29127000	LEVEL INDICATOR	INDICATEUR DE NIVEAU	FULLSTANDSANZEIGER	INDICADOR DE NIVEL
24	1	425957	INDICAT. INTASAMENTO FILTRO ARIA 62mbar	DUST LOAD INDICATOR	PRESSION	DRUCKMESSER	PRESION
25	1	425956	COLLARE D.133 PER FILTRO ARIA MOTORE	MOUNTING BAND	CAVALIER	BUGELBOLZEN	PERNO DE U
26	1	425954	STACCA BATTERIA	SWITCH	INTERRUPTEUR	SCHALTER	INTERRUPTOR BATERIA
27	1	425953	VALVOLA DIMAX 3/8 " VMD3502B1	VALVE	SOUPAPE	VENTIL	VALVULA
28	1	425952	TUBO D.28x38 L=780 RIT. RADIAT. MOTORE	PIPE	TUYAU	ROHR	TUBO
29	4	408709	VITE M10X20 TE UNI 5739 ZINC	SCREW	VIS	SCHRAUBE	TORNILLO
30	4	409191	ROSETTA 10X21X2 UNI 6592 ZINC	WASHER	RONDILLE	UNTERLAGSCHEIBE	ARANDELA
31	4	409196	ROSETTA GROWER 10x18x2,2 ZINC	LOCK WASHER	RONDILLE FREIN	ZAHNSCHEIBE	ARANDELLA DENTADA
32	1	408984	VITE M8x55 TPSEI UNI 5933 ZINC	SCREW	VIS	SCHRAUBE	TORNILLO
33	18	409175	ROSETTA 8x17x1,6 UNI 6592 ZINC.	WASHER	RONDILLE	UNTERLAGSCHEIBE	ARANDELA
34	16	409085	DADO M8x8.5 AUTOBL. UNI 7474 ZINC	LOCK NUT	ECROU AUTOFREINES	SICHERUNGSMUTTER	TUERCA AUTOBLOCANTE
35	2	408670	VITE M8x20 TE UNI 5739 ZINC	SCREW	VIS	SCHRAUBE	TORNILLO
36	3	408676	VITE M8x30 TE UNI 5739 ZINC	SCREW	VIS	SCHRAUBE	TORNILLO

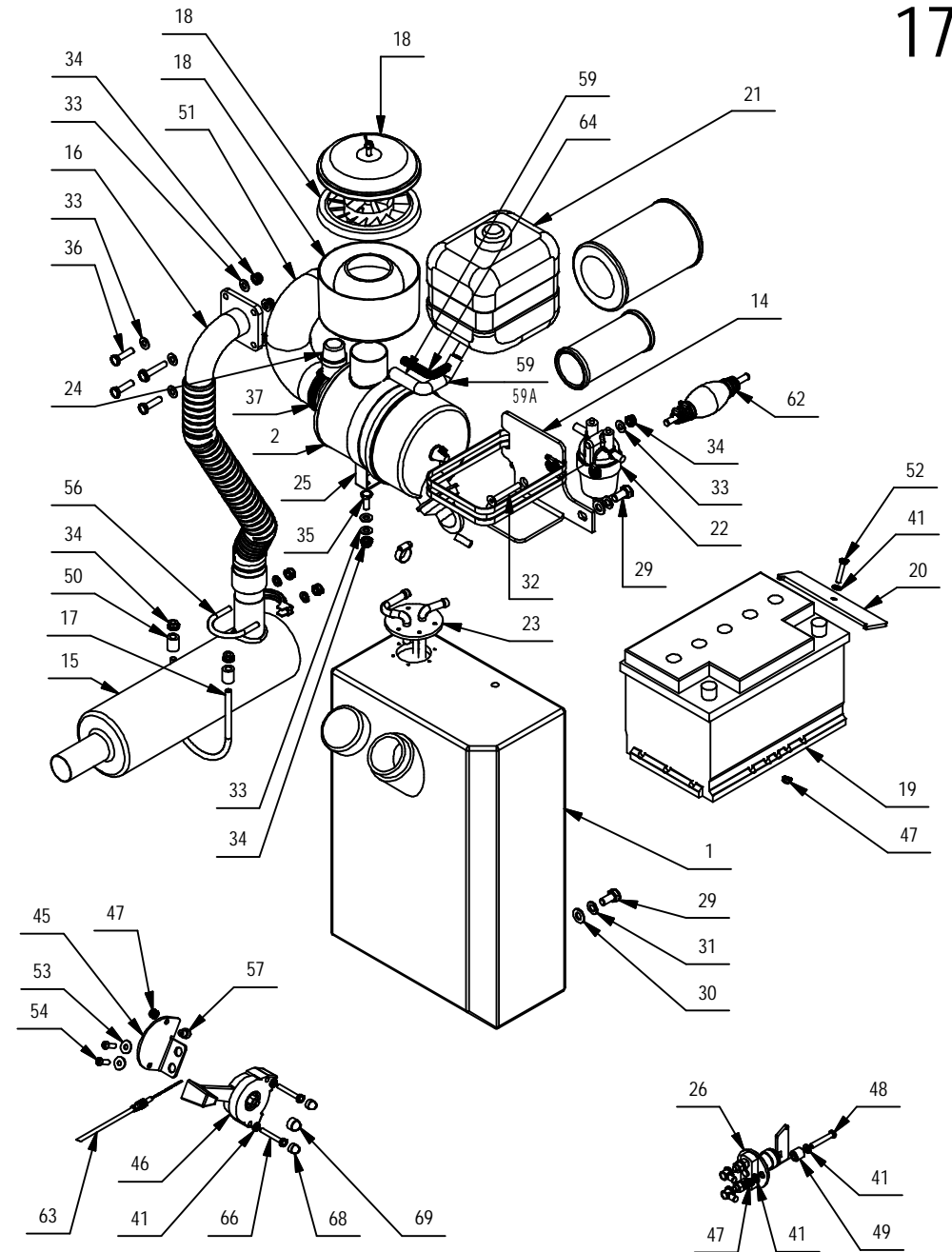
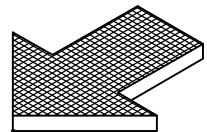
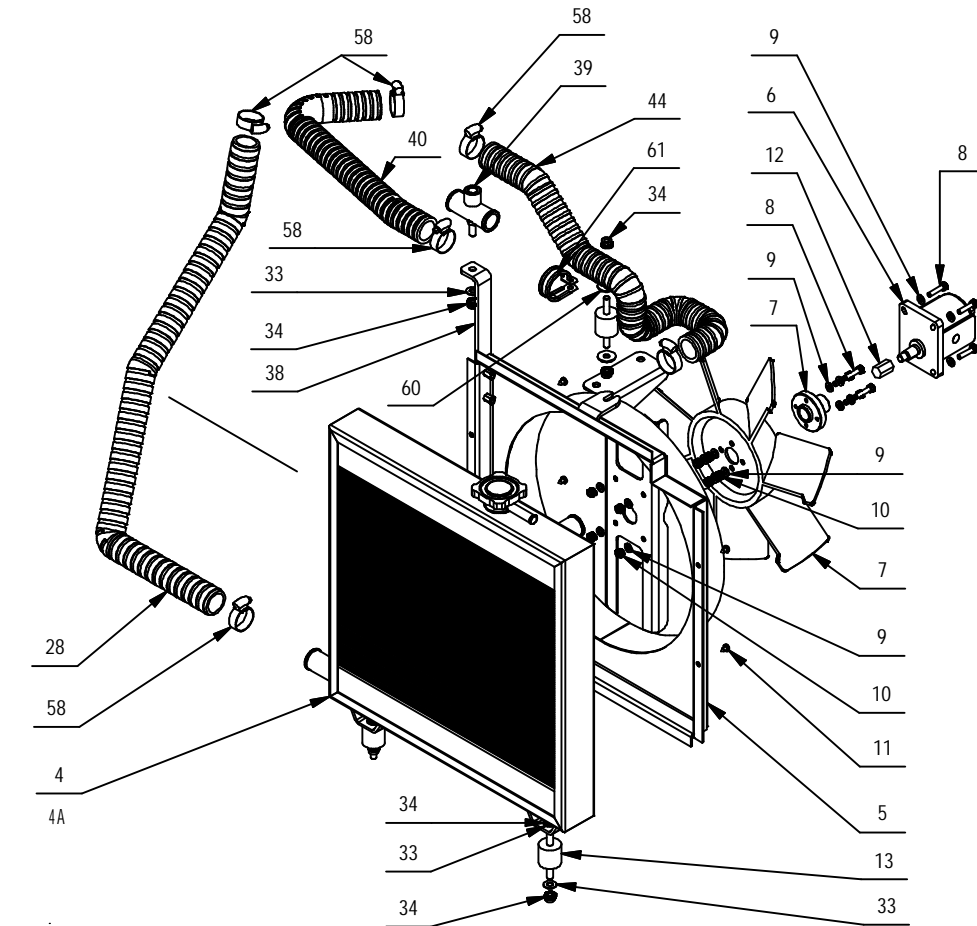
GRUPPO ACCESSORI MOTORE FS100D-FS120D

MOTOR-ACCESSORIES GROUP

GROUPE DE MOTEUR-ACCESSOIRES

MOTOR-ZUSATZGERATE GRUPPE

GRUPO DE MOTOR-ACCESORIOS



GRUPPO ACCESSORI MOTORE FS100D-FS120D

POS.	QTA	CODICE	DESCRIZIONE	DESCRIPTION	DESCRIPTION	BENENNUNG	DESCRIPCION
37	2	410288	FASCETTA A VITE 50x65x12	CLAMP	COLLIER	BRIDE	ABRAZADERA
38	1	426010	STAFFA ATT. CONNESSIONE TUBIMANDATA	BACKET	BRIDE	BUGEL	ABRASADERA
39	1	426012	CONNESSIONE TUBIMANDATA RADIATORE	UNION	RACCORD	ANSCHLUSS	RACCOR
40	1	426011	TUBO.MAND.DA VALVOLA A MOTORE PIEGATO	PIPE	TUYAU	ROHR	TUBO
41	9	409156	ROSETTA 6x12x1,6 UNI6592 ZINC	WASHER	RONDELLE	UNTERLAGSCHEIBE	ARANDELA
42	2	409164	ROSETTA GROWER 6x2,5x1,8 ASA B27 ZINC	LOCK WASHER	RONDELLE FREIN	ZAHNSCHEIBE	ARANDELLA DENTADA
43	2	407663	VITE M6x16 TE UNI5739 ZINC	SCREW	VIS	SCHRAUBE	TORNILLO
44	1	426011	TUBO MAND.DA RADIATORE A VALVOLA PIEGATO	PIPE	TUYAU	ROHR	TUBO
45	1	426006	STAFFA ATTACCO LEVA ACCELERATORE	RACKET	BRIDE	BUGEL	SOPORTE
46	1	426005	LEVA ACCELERATORE LA.01 NERA	ACCELERATOR	ACCELERATEUR	GASHEBEL	ACELERADOR
47	5	409082	DADO M6x6 AUTOBL UNI7474 ZINC	LOCK NUT	ECROU AUTOFREINES	SICHERUNGSMUTTER	TUERCA AUTOBLOCANTE
48	2	415692	VITE M6x40 TCBEIISO 7380	SCREW	VIS	SCHRAUBE	TORNILLO
49	2	426004	DISTANZIALE STACCA BATTERIA	SPACER	ENTRETOISE	ABSTANDSSTUCK	DISTANCIADOR
50	2	426003	BUSSOLA PER TIRANTE	BUSHING	DOUILLE	BUCHSE	CASQUILLO
51	1	426013	MANICOTTO ASPIRAZIONE di51 FS100	MANIFOLD	COLLECTEUR	VERBINDUNG	COLECTOR
52	1	408659	VITE M6x30 TE UNI5739 ZINC	SCREW	VIS	SCHRAUBE	TORNILLO
53	2	409160	ROSETTA 6x18x1,5 UNI6593 ZINC	WASHER	RONDELLE	UNTERLAGSCHEIBE	ARANDELA
54	2	415855	VITE TBEIM6X20 ISO 7380	SCREW	VIS	SCHRAUBE	TORNILLO
55	1	408679	VITE M8x40 TE UNI5739 ZINC	SCREW	VIS	SCHRAUBE	TORNILLO
56	1	426832	COLLARE MAR 45-8	U-BOLT	CAVALIER	BUGELBOLZEN	PERNO DE U
57	1	426001	BOCCOLA LEVA CAVO ACCELERATORE	BUSHING	DOUILLE	BUCHSE	CASQUILLO
58	6	410286	FASCETTA A VITE (26-38x12,2)	CLAMP	COLLIER	BRIDE	ABRAZADERA
59	1	426000	TUBO VASCH. ANTIGELO D.17 d.12 L = 130	PIPE	TUYAU	ROHR	TUBO
59A	1	426111	TUBO VASCH. ANTIGELO D.17 d.12 L=180 FS120D	PIPE	TUYAU	ROHR	TUBO
60	2	409179	ROSETTA 9x24x2,5 UNI6593 ZINC	WASHER	RONDELLE	UNTERLAGSCHEIBE	ARANDELA
61	1	425692	MORSETTO A CAVALLOTTO D.40	COLLAR	COLLIER	SHELLE	ABRAZADERA
62	1	425950	POMPA DICARICO GASOLIO	PRIMER	POMPE	PUMPE	BOMBA
63	1	426170	CAVO ACCELERATORE COMPLETO	CABLE	CABLE	KABEL	CABLE
64	1	426643	MOLLA PIEGATA PER TUBO ANTIGELO	SPRING	RESSORT	FEDER	MUELLE
65	1	215615	COLONNETTA DA 1" M-F CON 1/2 NIPPL0	COLUMN	COLONNE	SCHRAUBENBOLZEN	COLUMNA
66	2	408660	VITE M6x40 TE UNI5739 ZINC	SCREW	VIS	SCHRAUBE	TORNILLO
67	1	426820	MORSETTO CAVO ACCELERATORE FS100	HOLDFAST	BORNE	NIPPELKLEMME	TERMINALES
68	2	426824	COPRIDADO ESAGONALE M6	PROTECTION PLUG	CAPES DE PROTECTION	MUTTER SCHUTZ	PROTECCION DE TUERCA
69	1	426823	COPRIDADO ESAGONALE M8	PROTECTION PLUG	CAPES DE PROTECTION	MUTTER SCHUTZ	PROTECCION DE TUERCA
70	2	409286	PIPETTA S1000	PIPE	PIPETTE	RÖHRCHEN	EMPALME ANGULAR
71	2	427232	FASCETTA IN PLAST.NERA 9X760 DOPPIA TEST	CLAMP	COLLIER	BRIDE	ABRAZADERA
72	6	427760	FASCETTA A VITE 10x16x7.5	CLAMP	COLLIER	KLEMME	ABRAZADERA

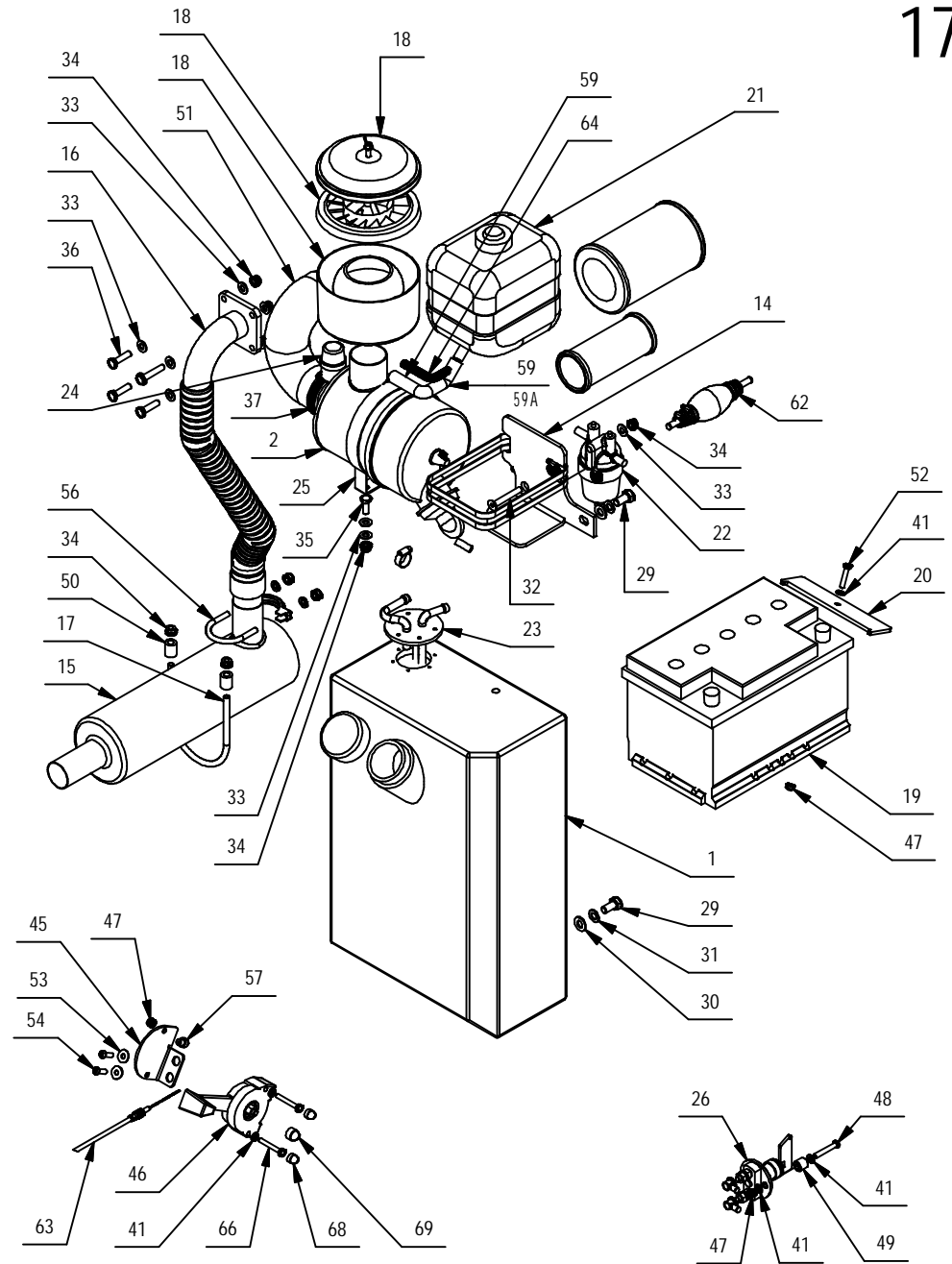
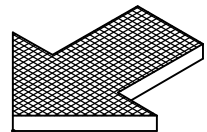
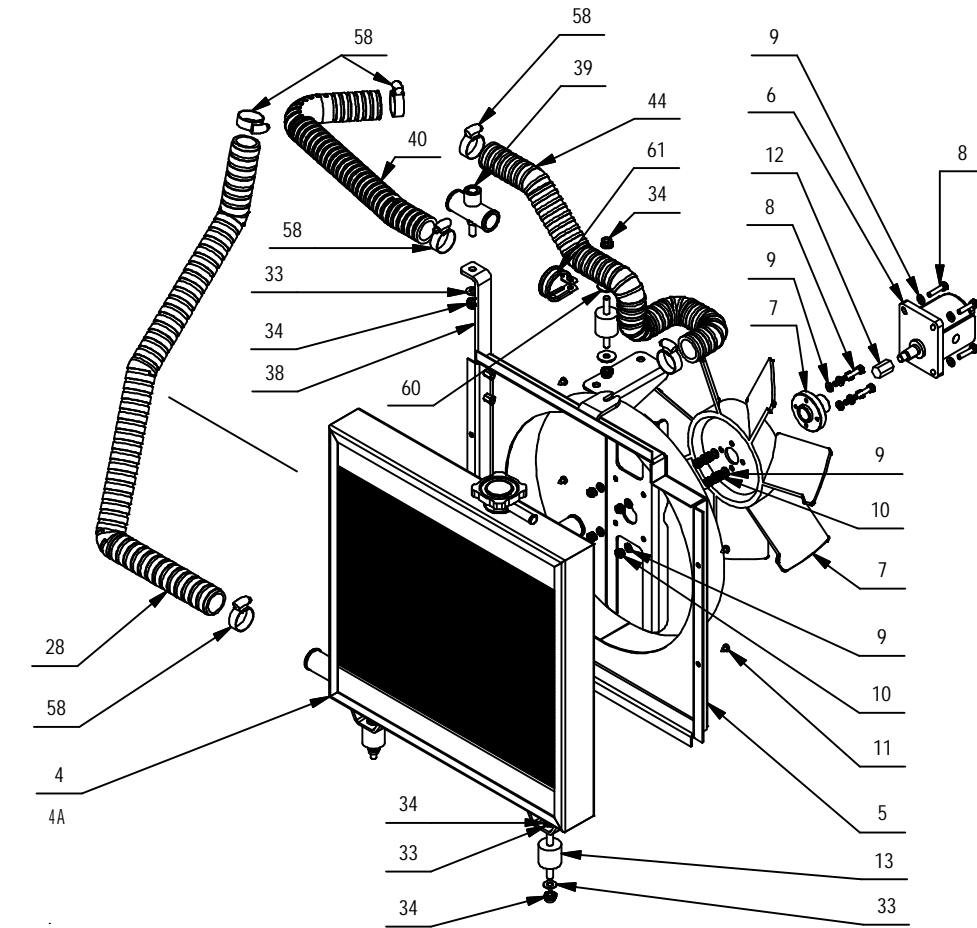
GRUPPO ACCESSORI MOTORE FS100D-FS120D

MOTOR-ACCESSORIES GROUP

GROUPE DE MOTEUR-ACCESSOIRES

MOTOR-ZUSATZGERATE GRUPPE

GRUPO DE MOTOR-ACCESORIOS



GRUPPO ACCESSORI MOTORE FS100D-FS120D

17

Tabella elenco pezzi

POS.	QTA	CODICE	DESCRIZIONE	DESCRIPTION	DESCRIPTION	BENENNUNG	DESCRIPCION
73	2	410297	FASCETTA A VITE 12-20-9	CLAMP	COLLIER	BRIDE	ABRAZADERA
74	1	410296	FASCETTA A VITE 11-19x5	CLAMP	COLLIER	KLEMME	ABRAZADERA
75	1	405441	CARTUCCIA DISICUREZZA FILTRO ARIA	AIR CARTRIDGE	CARTOUCHE AIR	ARISCHE PATRONE	CARTUCHO AIRE
76	1	405440	CARTUCCIA PRIMARIA FILTRO ARIA	AIR CARTRIDGE	CARTOUCHE AIR	ARISCHE PATRONE	CARTUCHO AIRE

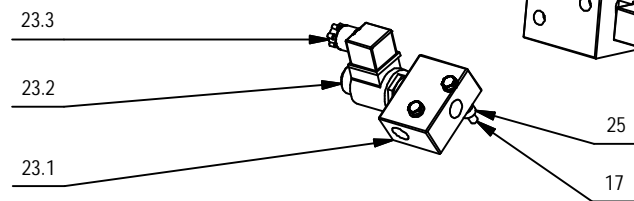
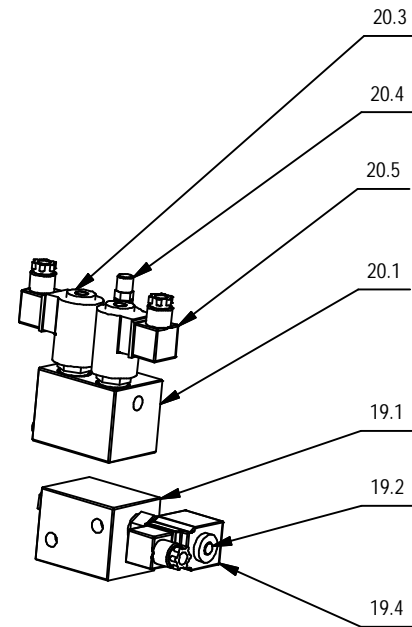
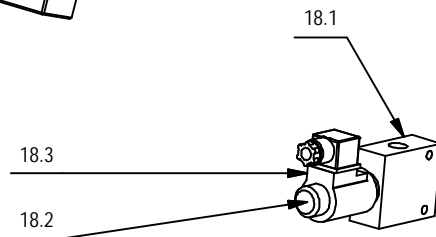
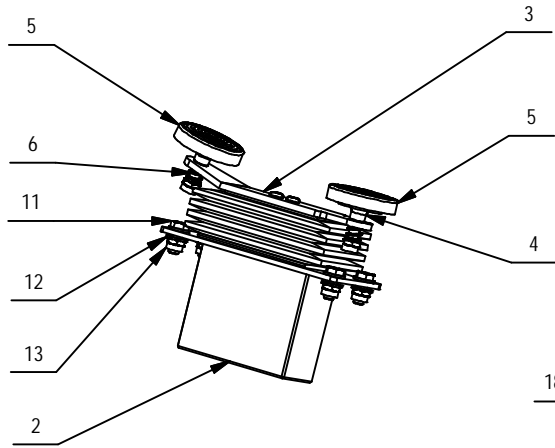
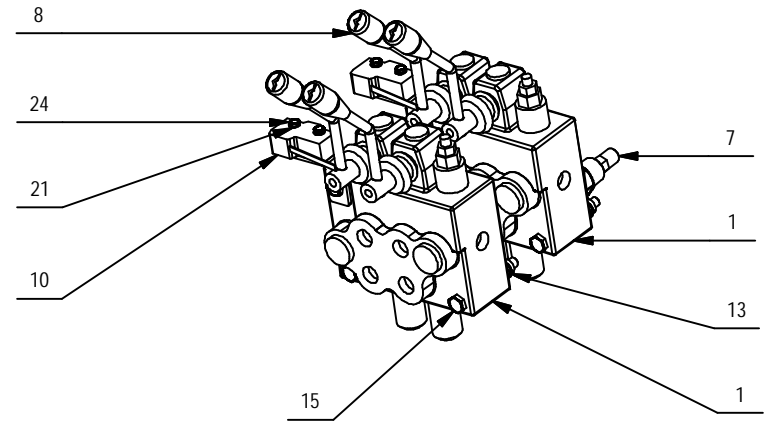
GRUPPO COMANDO IDRAULICO

HYDRAULIC ASSEMBLY

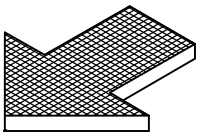
GROUPE HYDRAULIQUE

HYDRAULISCHE GRUPPE

GRUPO HYDRAULICO



1.



GRUPPO COMANDO IDRAULICO

18

Tabella elenco pezzi

POS.	QTA	CODICEFI	DESCRIZIONE	DENOMINATION	DESCRIPTION	BENENNUNG	DESCRIPCION
1	2	424927	DISTRIBUTORE SD5-2-P 120 BAR	DISTRIBUTOR	DISTRIBUTEUR	VERTEILER	DISTRIBUIDOR
2	1	424930	SERVOCOMANDO A PEDALE	PILOT VALVE	SERVOCOMMANDE	SERVOSTEUERUNGSPALETTE	MANDO ASISTIDO
3	1	215357	LAMA PER SERVOCOMANDO AVANZAMENTO	BLADE	PLAQUE	LEISTE	HOJA
4	2	215358	PEDALINO PER AVANZAMENTO	PEDAL	PEDALE	PEDAL	PEDAL
5	2	400773	COPRIPEDALE D56	PEDAL COVER	GARNITURE PEDALE	PEDALGUMMI	CUBREPEDAL
6	2	408094	MOLLA 12x1,5x15	SPRING	RESSORT	FEDER	RESORTE
7	1	424931	VALVOLA DIMASSIMA DA 1-4 120 BAR	VALVE	VANNE	VENTIL	VALVULA
8	4	215356	ASTA LEVA AL01-M8x150 POSTERIORE PIEGATA	ROD	TIGE	STANGE	VARILLA
9	2	215360	STAFFA ATTACCO MICROINTERRUTORI	SUPPORT	SUPPORT	HALTERUNG	SOPORTE
10	2	409496	MICROINT. 15A 4x25 LEVA LUNGA	MICROSWITCH	MICROINTERRUPTEUR	MIKROSCHALTER	MICROINTERRUPTOR
11	4	408670	VITE M8x20 TE UNI5739 ZINC	SCREW	VIS	SCHRAUBE	TORNILLO
12	14	409175	ROSETTA 8x17x1,6 UNI6592 ZINC.	WASHER	RONDELLE	UNTERLAGSCHEIBE	ARANDELA
13	12	409085	DADO M8x8.5 AUTOBL. UNI7474 ZINC	LOCK NUT	ECROU AUTOFREINES	SICHERUNGSMUTTER	TUERCA AUTOBLOCANTE
14	2	415856	VITE M6x16 TBEI ISO 7380	SCREW	VIS	SCHRAUBE	TORNILLO
15	6	408694	VITE M8x70 TE UNI5739 ZINC.	SCREW	VIS	SCHRAUBE	TORNILLO
16	2	409156	ROSETTA 6x12x1,6 UNI6592 ZINC	WASHER	RONDELLE	UNTERLAGSCHEIBE	ARANDELA
17	2	408656	VITE M6x50 TE UNI5739 ZINC	SCREW	VIS	SCHRAUBE	TORNILLO
18	1	215355	ELETTROVALVOLA DIMESSA IN SCARICO 3VIE	VALVE	VANNE	VENTIL	VALVULA
18.1	1	424918	CORPO 3-8 3VIE FLU30C3B06	VALVE BODY	CORPS DE VANNE	KORPER VENTIL	CUERPO VALVULA
18.2	1	424919	ELETTROVALVOLA FLUCOM ETD30-3203	VALVE	VANNE	VENTIL	VALVULA
18.3	1	424920	BOBINA B30-12C PER ELETTROVALVOLA	COIL	BOBINE	SPULE	BOBINA
19	1	424921	VALVOLA MOTORE OLEOD. SPAZZ. LATERALE	VALVE	VANNE	VENTIL	VALVULA
19.1	1	426802	CORPO VALVOLA SPAZZOLA LATERALE	VALVE BODY	CORPS DE VANNE	KORPER VENTIL	CUERPO VALVULA
19.2	1	426803	VALVOLA A SOLENOIDE ER 08M	VALVE	VANNE	VENTIL	VALVULA
19.3	1	426804	VALVOLA DI BLOCCO PILOTATA	VALVE	VANNE	VENTIL	VALVULA
19.4	1	426805	SOLENOIDE 12V BE - EC 36	COIL	BOBINE	SPULE	BOBINA
20	1	424922	VALVOLA MOTORE OLEOD. SPAZZOLA CENTRALE	VALVE	VANNE	VENTIL	VALVULA
20.1	1	426806	CORPO VALVOLA SPAZZOLA CENTRALE	VALVE BODY	CORPS DE VANNE	KORPER VENTIL	CUERPO VALVULA
20.2	1	426807	VALVOLA A SOLENOIDE PILOTATA EC 08B	VALVE	VANNE	VENTIL	VALVULA
20.3	1	426808	VALVOLA A SOLENOIDE EJ 08F	VALVE	VANNE	VENTIL	VALVULA
20.4	1	426809	VALVOLA RIDUTTRICE DI PRESSIONE RD 08A	VALVE	VANNE	VENTIL	VALVULA
20.5	2	426870	SOLENOIDE 12V BT-CS	COIL	BOBINE	SPULE	BOBINA
21	4	409142	ROSETTA 4x9x0,8 UNI6592 ZINC	WASHER	RONDELLE	UNTERLAGSCHEIBE	ARANDELA
22	4	409078	DADO M4x6 AUTOBL. UNI7473 ZINC	LOCK NUT	ECROU AUTOFREINES	SICHERUNGSMUTTER	TUERCA AUTOBLOCANTE
23	1	215354	ELETTROVALVOLA D'EMERGENZA UNIDIREZIONALE	VALVE	VANNE	VENTIL	VALVULA
23.1	1	424913	BLOCCHETTO 3-8 CON EMERG. FLU28LO/E-B060V	VALVE BODY	CORPS DE VANNE	KORPER VENTIL	CUERPO VALVULA

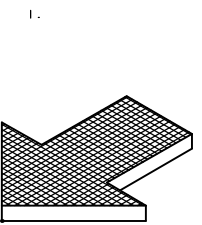
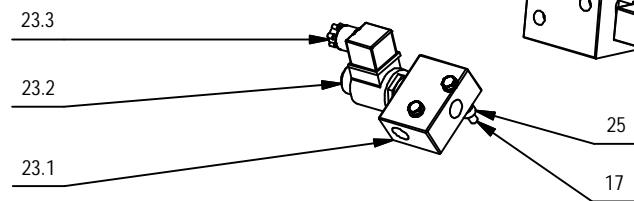
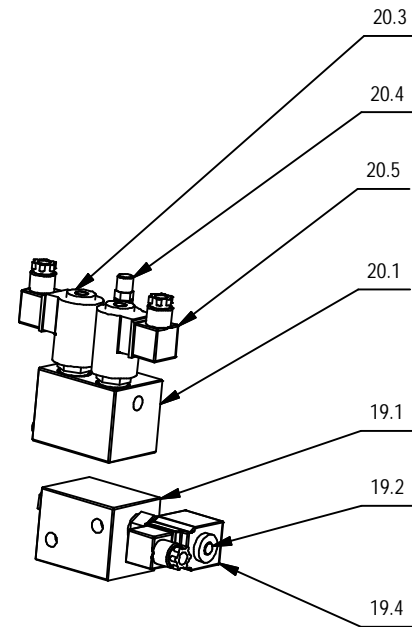
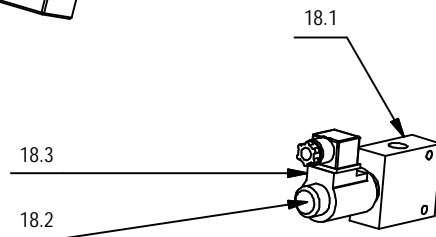
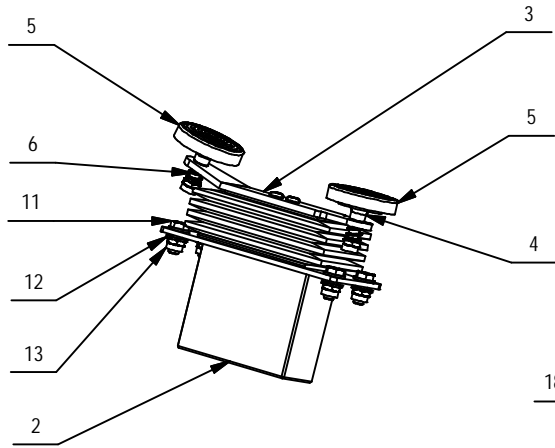
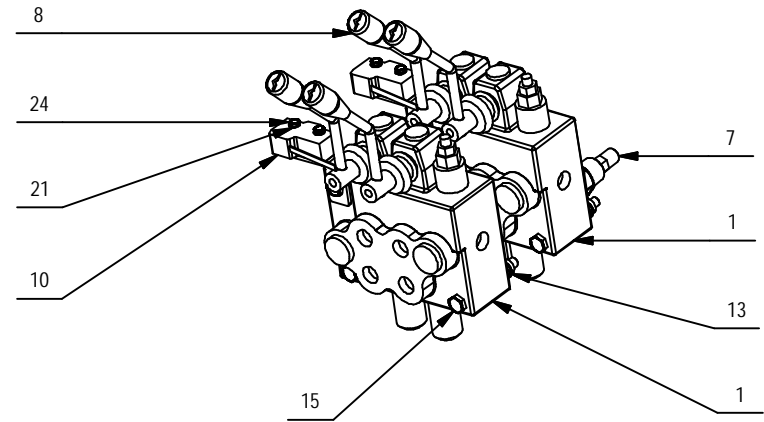
GRUPPO COMANDO IDRAULICO

HYDRAULIC ASSEMBLY

GROUPE HYDRAULIQUE

HYDRAULISCHE GRUPPE

GRUPO HYDRAULICO



GRUPPO COMANDO IDRAULICO

18

Tabella elenco pezzi

POS.	QTA	CODICEFI	DESCRIZIONE	DESCRIPTION	DESCRIPTION	BENENNUNG	DESCRIPCION
23.2	1	424911	VALVOLA FLUCOM ECP28-22C2	VALVE	VANNE	VENTIL	VALVULA
23.3	1	424915	BOBINA B20-12C 18H PER VALVOLA ECP28-22	COIL	BOBINE	SPULE	BOBINA
24	4	408641	VITE M4X30 TE UNI5739 ZINC	SCREW	VIS	SCHRAUBE	TORNILLO
25	2	215648	BOCCOLA SERRATURA COFANO	BUSHING	DOUILLE	BUCHSE	CASQUILLO

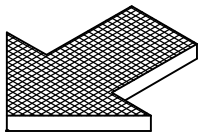
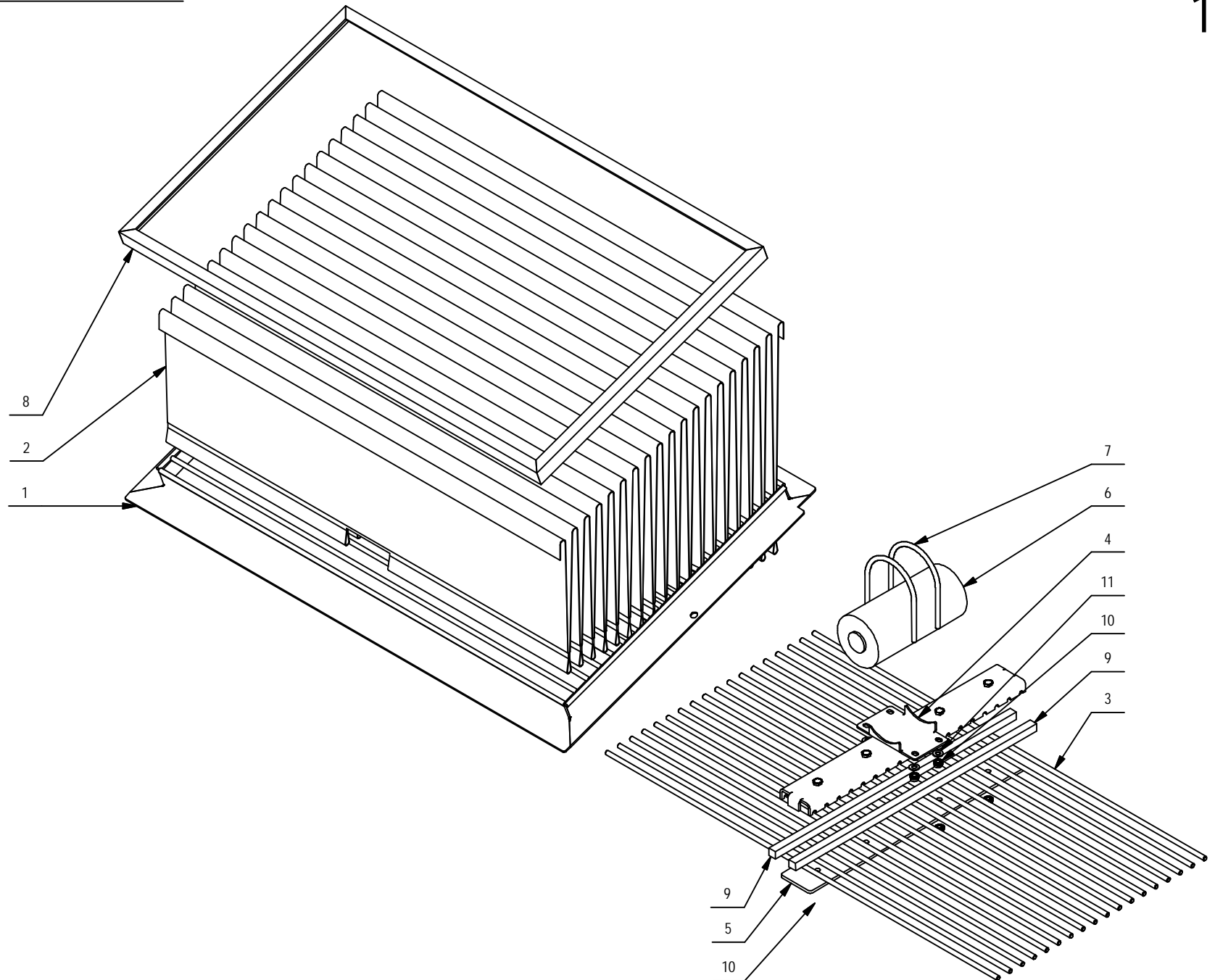
GRUPPO FILTRO ASPIRAZIONE FS100

FILTER GROUP

GROUPE FILTRE

FILTERGRUPPE

GRUPO DE FILTRO



GRUPPO FILTRO ASPIRAZIONE FS100

19

Tabella elenco pezzi							
POS.	QTA	CODICE	DESCRIZIONE	DESCRIPTION	DESCRIPTION	BENENNUNG	DESCRIPCION
1	1	215566	TELAIO PORTAFILTRO (STOFFA)	FRAME	CHASSIS	FAHRGESTELL	BASTIDOR
2	1	425332	FILTRO IN STOFFA INCLINATO	FILTER	FILTRE	FILTER	FILTRO
3	18	215562	TONDO D=8 L=910 Fe360	ROD	TIGE	STANGE	VARILLA
4	1	215560	SUPPORTO SCUOTIFILTRO (STOFFA)	SUPPORT	SUPPORT	HALTERUNG	SOPORTE
5	1	215558	PIASTRA FISSAGGIO SCUOTIFILTRO	PLATE	PLAQUE	TELLER	PLACA
6	1	414586	VIBRO SCUOTITORE FILTRO IN STOFFA	FILTERSHAKER	VIBROSECQUEUR	FILTERRUETTLER	SACUDIDOR DE FILTRO
7	2	425333	U-BOLT M8 X SCUOTITORE	COLLAR	COLLIER	BRIDE	ABRAZADERA
8	1	215556	TELAIO PREMI-FILTRO IN STOFFA	FRAME	CHASSIS	FAHRGESTELL	BASTIDOR
9	2	215552	PROFILO IN SILICONE ESPANSO 15x15 L=560	GASKET	JOINT	ABDICHTUNG	JUNTA
10	8	409085	DADO M8x8.5 AUTOBL. UNI17474 ZINC	LOCK NUT	ECROU AUTOFREINES	SICHERUNGSMUTTER	TUERCA AUTOBLOCANTE
11	4	409175	ROSETTA 8x17x1,6 UNI6592 ZINC.	WASHER	RONDELLE	UNTERLAGSCHEIBE	ARANDELA

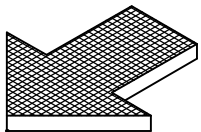
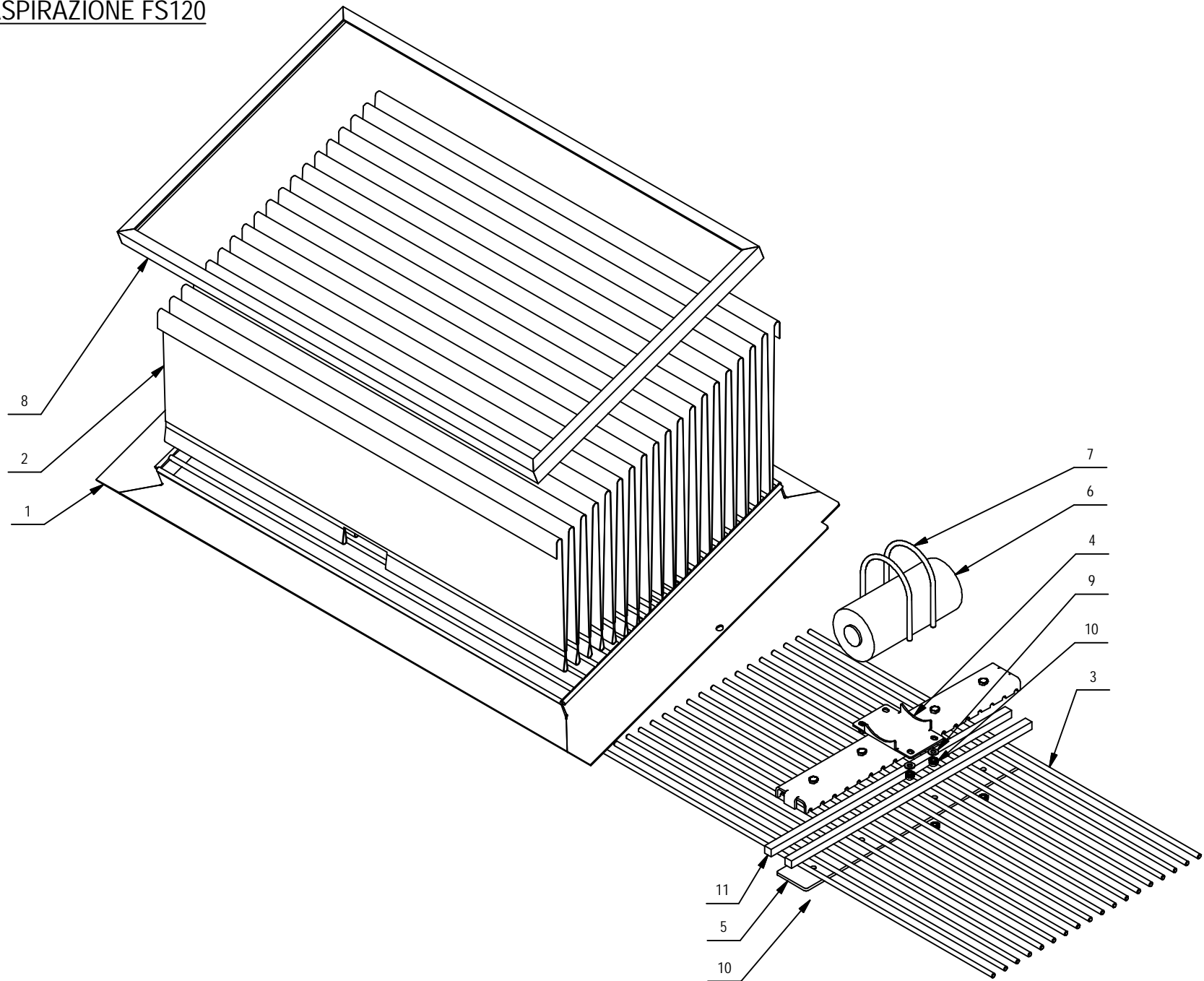
GRUPPO FILTRO ASPIRAZIONE FS120

FILTER GROUP

GROUPE FILTRE

FILTERGRUPPE

GRUPO DE FILTRO



GRUPPO FILTRO ASPIRAZIONE FS120

20

Tabella elenco pezzi							
POS.	QTÀ	CODICE	DESCRIZIONE	DENOMINATION	DESCRIPTION	BENNEUNUNG	DESCRIPCION
1	1	215563	TELAIO PORTAFILTRO (STOFFA) FS120	SUPPORT	SUPPORT	HALTERUNG	SOPORTE
2	1	425332	FILTRO IN STOFFA INCLINATO	FILTER	FILTRE	FILTER	FILTRO
3	18	215562	TONDO D=8 L=910 Fe360	ROD	TIGE	STANGE	VARILLA
4	1	215560	SUPPORTO SCUOTIFILTRO (STOFFA)	SUPPORT	SUPPORT	HALTERUNG	SOPORTE
5	1	215558	PIASTRA FISSAGGIO SCUOTIFILTRO	PLATE	PLAQUE	TELLER	PLACA
6	1	414586	VIBROSCUOTITORE FILTRO IN STOFFA	FILTERSHAKER	VIBROSECOUEUR	FILTERRUETTLER	SACUDIDOR DE FILTRO
7	2	425333	U-BOLT M8 X SCUOTITORE	COLLAR	COLLIER	BRIDE	ABRAZADERA
8	1	215556	TELAIO PREMI-FILTRO IN STOFFA	FRAME	CHASSIS	FAHRGESTELL	BASTIDOR
9	4	409175	ROSETTA 8x17x1,6 UNI 6592 ZINC.	WASHER	RONDELLE	UNTERLAGSCHEIBE	ARANDELA
10	8	409085	DADO M8x8.5 AUTOBL. UNI 7474 ZINC	LOCK NUT	ECROU AUTOFREINES	SICHERUNGSMUTTER	TUERCA AUTOBLOCANTE
11	2	215552	PROFILO IN SILICONE ESPANSO 15x15 L=560	GASKET	JOINT	ABDICHTUNG	JUNTA

GRUPPO CASSONE RIFIUTI FS100

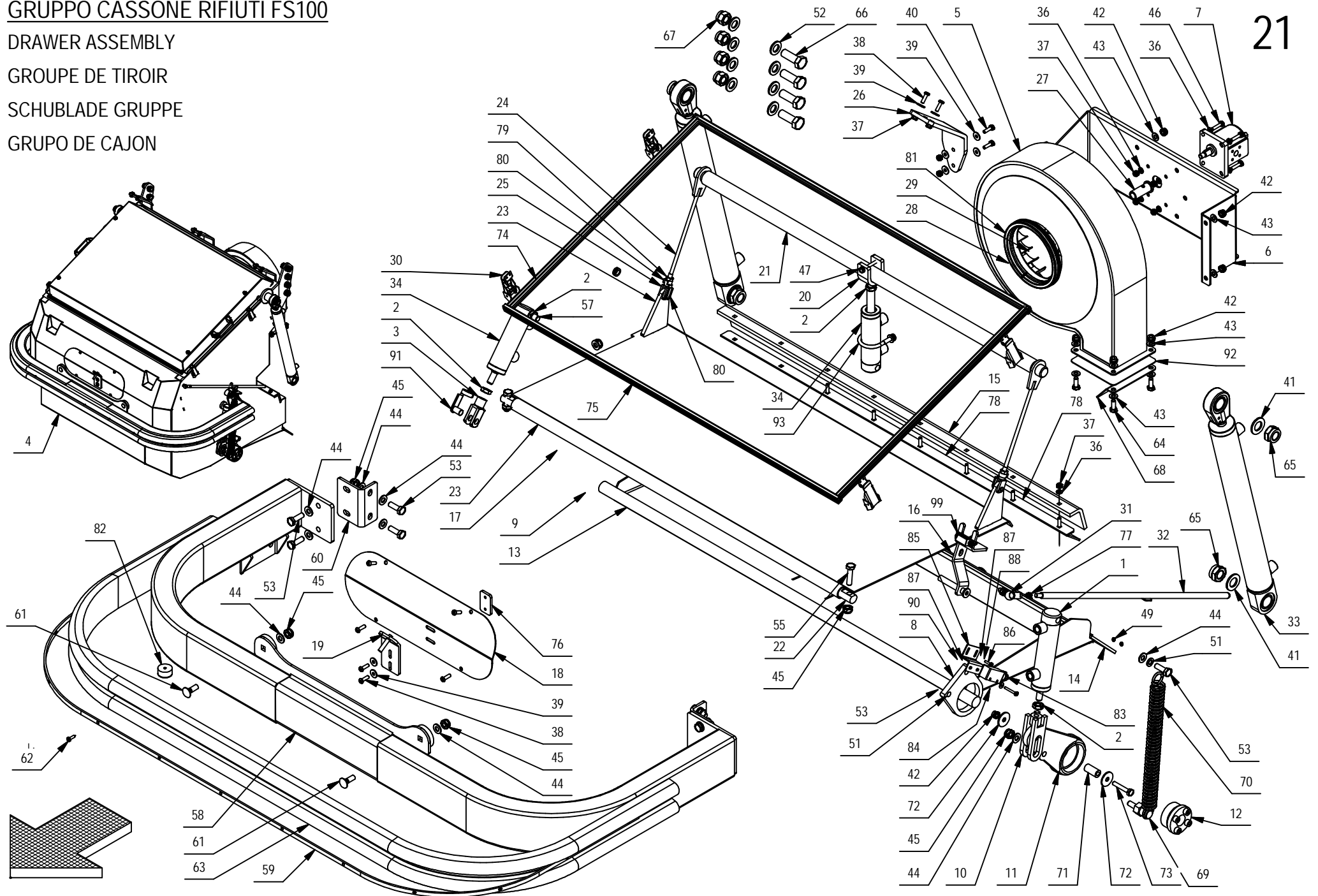
DRAWER ASSEMBLY

GROUPE DE TIROIR

SCHUBLADE GRUPPE

GRUPO DE CAJON

21



GRUPPO CASSONE RIFIUTI FS100

21

Tabella elenco pezzi							
POS.	QTA	CODICE	DESCRIZIONE	DESCRIPTION	DESCRIPTION	BENENNUNG	DESCRIPCION
1	1	215444	CILINDRO D.E. 30/16 CORSA 80	CYLINDER	CYLINDRE	ZYLINDER	CILINDRO
2	4	409067	DADO M12x7 UNI5589 ZINC	NUT	ECROU	MUTTER	TUERCA
3	1	424980	FORCELLA REGISTRABILE M12X24 DX	YOKE	FOURCHE	GABELKOPF	CABEZA DE HORQUILLA
4	1	217200	CASSONE PORTARIFIUTI FS100	DRAWER	TIROIR	SCHUBLADE	CAJON
5	1	424938	VENTILATORE VMAP 300 5-LG SENZA MOTORE	FAN	VENTILATEUR	VENTILATOR	VENTILADOR
6	1	215407	LAMIERA SUPPORTO ASPIRATORE	SUPPORT	SUPPORT	LAGER	SOPORTE
7	1	424939	MOTORE PLM 10.63 PER ASPIRATORE	MOTOR	MOTEUR	MOTOR	MOTOR
8	1	215398	SUPPORTO ALBERO COMANDO ANTA RIFIUTI	SUPPORT	SUPPORT	LAGER	SOPORTE
9	1	215399	SUPPORTO ALBERO DX COMANDO ANTA RIFIUTI	SUPPORT	SUPPORT	LAGER	SOPORTE
10	1	215381	FORCELLA M12	FORK	CHAPPE	GABELKOPF	HORQUILLA
11	1	215394	LEVA COMANDO ANTA RIFIUTI	LEVER	LEVIER	HABEL	PALANCA
12	1	425010	CALETTATORE d25-D55	LOCK RING	ANNEAU DE FERMETURE	SPERRING	ENSAMBLADORA
13	1	217203	ANTA CASSONE PORTARIFIUTI	DOOR	PORTE	TUR	PORTEZUELA
14	1	425283	GOMMA NERA TELATA CASSONE RIFIUTI FS100	GASKET	GARNITURE	DICHTUNG	JUNTAS
15	1	425282	GOMMA SUPERIORE CASSONE FS100	GASKET	GARNITURE	DICHTUNG	JUNTAS
16	1	215543	LAMA PREMIGOMMA GOMMA CASSONE FS100	BLADE	PLAQUETTE	LEISTE	LISTON
17	1	424973	BOCCOLA ALBERO COMANDO SPAZZOLA LAT.	BUSHING	BAGUE	BUCHSE	CASQUILLO
18	1	217204	SPORT. ISPEZ. CASSONE RIFIUTI FS120	PLATE	PLAQUE	PLATTE	PLATE
19	1	215378	GANCIO SERRATURA ANTERIORE	COUPLER	ACCROCHAGE	HALTERUNG	ENGANCHE
20	1	215393	FORCELLA PER CILINDRO	FORK	CHAPPE	GABELKOPF	HORQUILLA
21	1	215544	ALBERO COMANDO ANTA SEPARATORE FILTRO	SHAFT	ARBRE	LENKWELLE	EJE
22	1	215530	ALBERO ANTA SEPARATORE FILTRO	SHAFT	ARBRE	LENKWELLE	EJE
23	1	217202	ANTA SEPARATORE FILTRO	DOOR	PORTE	TUR	PORTEZUELA
24	2	215385	TIRANTE ANTA FILTRO	TIE ROD	TIGE	SPANNSTANGE	TIRANTE
25	2	410452	FORCELLA M8 UNI1676 CORTA	FORK	FOURCHETTE	GABELKOPF	HORQUILLA
26	3	215401	FLANGIA ATTACCO CERNIERE	FLANGE	FLASQUE	FLANSCH	BRIDA
27	1	215404	MOZZO COLLEGAMENTO MOTORE - GIRANTE	HUB	MOYEU	NABE	CUBO
28	1	215405	DADO PER GIRANTE ASPIRATORE	SPECIAL NUT	ECROU SPECIAL	SPEZIAL MUTTER	TUERCA ESPECIAL
29	1	215406	RONDELLA FISSAGGIO GIRANTE	WASHER	RONDELLE	UNTERLAGSCHEIBE	ARANDELA
30	4	410329	GANCIO CASSETTO	HOOK	CROCHET	HAKEN	GANCHO
31	1	408465	TESTA A SNODO ANGOLARE M8	ARTICULATION HEAD	TETE ARTICULEE	KOPFGELENK	TESTA DE ARTICULACION
32	1	215375	PUNTELLO COFANO ANTERIORE	ROD	TIGE	STANGE	ASTA
33	2	215362	CILINDRO D.E. 45/20 CORSA 370	CYLINDER	CYLINDRE	ZYLINDER	CILINDRO
34	2	215400	CILINDRO D.E. 30/16 CORSA 50	CYLINDER	CYLINDRE	ZYLINDER	CILINDRO
35	8	408617	VITE M6x25 TTQ ST UNI5732 ZINC	SCREW	VIS	SCHRAUBE	TORNILLO
36	25	409156	ROSETTA 6x12x1,6 UNI6592 ZINC	WASHER	RONDELLE	UNTERLAGSCHEIBE	ARANDELA

GRUPPO CASSONE RIFIUTI FS100

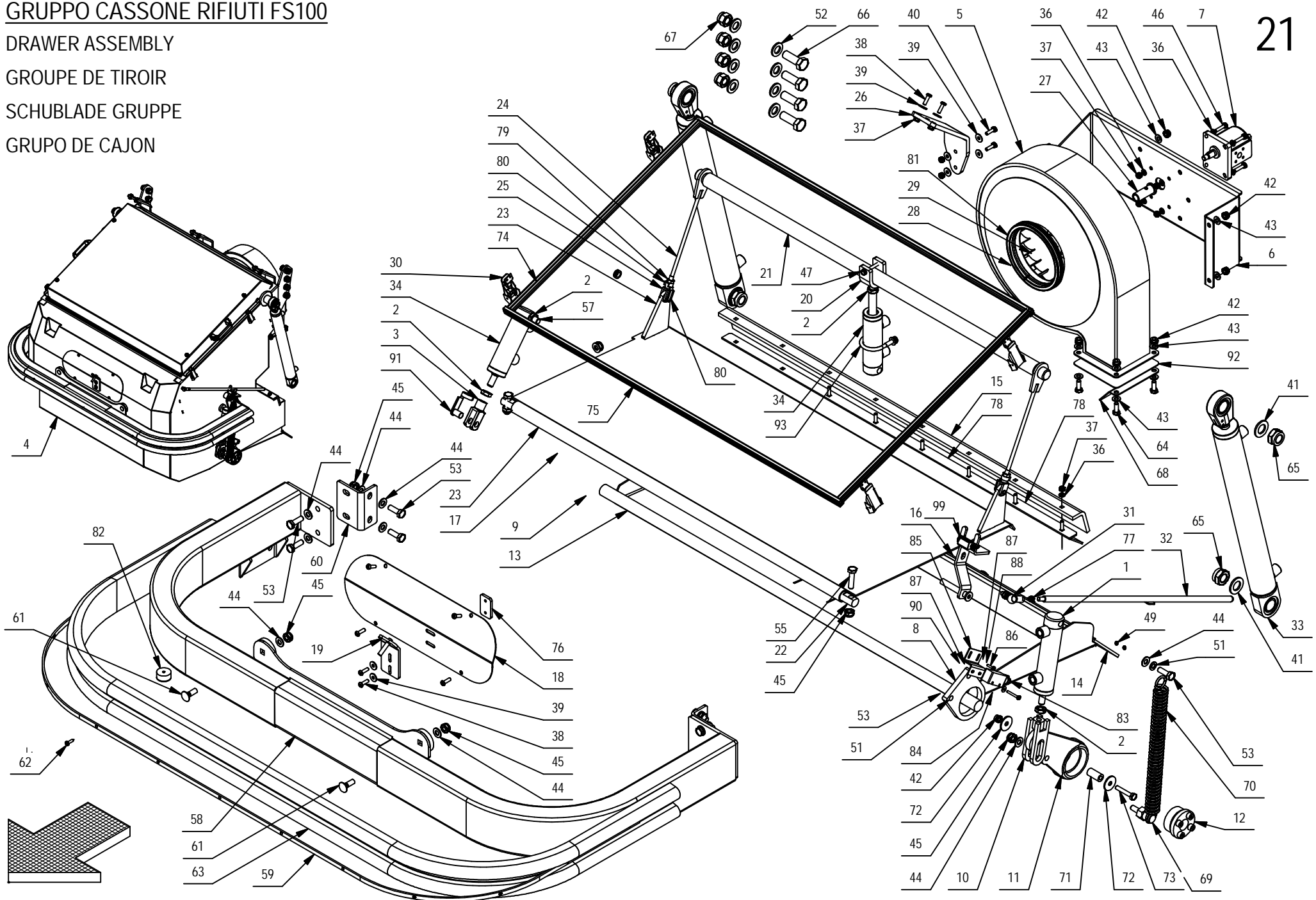
DRAWER ASSEMBLY

GROUPE DE TIROIR

SCHUBLADE GRUPPE

GRUPO DE CAJON

21



GRUPPO CASSONE RIFIUTI FS100

21

Tabella elenco pezzi

POS.	QTA	CODICE	DESCRIZIONE	DESCRIPTION	DESCRIPTION	BENENNUNG	DESCRIPCION
37	32	409082	DADO M6x6 AUTOBL UNI7474 ZINC	LOCK NUT	ECROU AUTOFREINES	SICHERUNGSMUTTER	TUERCA AUTOBLOCANTE
38	12	415855	VITE TBEIM6X20 ISO 7380	SCREW	VIS	SCHRAUBE	TORNILLO
39	26	409160	ROSETTA 6x18x1,5 UNI6593 ZINC	WASHER	RONDELLE	UNTERLAGSCHEIBE	ARANDELA
40	6	407666	VITE M6X20 TE UNI5739 ZINC	SCREW	VIS	SCHRAUBE	TORNILLO
41	4	409230	ROSETTA 21x37x3 UNI6592 ZINC	WASHER	RONDELLE	UNTERLAGSCHEIBE	ARANDELA
42	16	409085	DADO M8x8.5 AUTOBL. UNI7474 ZINC	LOCK NUT	ECROU AUTOFREINES	SICHERUNGSMUTTER	TUERCA AUTOBLOCANTE
43	25	409175	ROSETTA 8x17x1,6 UNI6592 ZINC.	WASHER	RONDELLE	UNTERLAGSCHEIBE	ARANDELA
44	21	409191	ROSETTA 10X21X2 UNI6592 ZINC	WASHER	RONDELLE	UNTERLAGSCHEIBE	ARANDELA
45	13	409090	DADO M10x10 AUTOBL. UNI7474 ZINC	LOCK NUT	ECROU AUTOFREINES	SICHERUNGSMUTTER	TUERCA AUTOBLOCANTE
46	4	407669	VITE M6x25 TE UNI5739 ZINC	SCREW	VIS	SCHRAUBE	TORNILLO
47	1	408656	VITE M6x50 TE UNI5739 ZINC	SCREW	VIS	SCHRAUBE	TORNILLO
48	8	408838	VITE M3x10 TCTC UNI7687 ZINC	SCREW	VIS	SCHRAUBE	TORNILLO
49	10	409139	ROSETTA 3x8x1 UNI6593 ZINC	WASHER	RONDELLE	UNTERLAGSCHEIBE	ARANDELA
50	8	409077	DADO M3x4,5 AUTOBL. UNI7474 ZINC	LOCK NUT	ECROU AUTOFREINES	SICHERUNGSMUTTER	TUERCA AUTOBLOCANTE
51	5	409196	ROSETTA GROWER 10x18x2,2 ZINC	LOCK WASHER	RONDELLE FREIN	ZAHNSCHEIBE	ARANDELLA DENTADA
52	16	409217	ROSETTA 17x30x3 UNI6592 ZINC	WASHER	RONDELLE	SCHIEBE	ARANDELA
53	13	408712	VITE M10X30 TE UNI5739 ZINC	SCREW	VIS	SCHRAUBE	TORNILLO
54	3	408817	VITE M8x22 TCEI UNI5931 ZINC	SCREW	VIS	SCHRAUBE	TORNILLO
55	3	408715	VITE M10X40 TE UNI5739 ZINC	SCREW	VIS	SCHRAUBE	TORNILLO
56	1	409059	DADO M10x6 UNI5589 ZINC	NUT	ECROU	MUTTER	TUERCA
57	1	408749	VITE M12x60 TE UNI5737 ZINC.	SCREW	VIS	SCHRAUBE	TORNILLO
58	1	217205	PARAURTI	BUMPER	PARE-CHOCS	STOSSDAMPFER	PARACHOQUES
59	1	217201	LAMA PREM. GOMMA PARACOLPIPARAURTI	BLADE	PLAQUETTE	LEISTE	HOJA
60	2	215445	STAFFA ATTACCO PARAURTI	SUPPORT	ATTAQUE	HALTERUNG	SOPORTE
61	2	425228	VITE M10X30 TTQST UNI5732 ZINC	SCREW	VIS	SCHRAUBE	TORNILLO
62	13	408885	VITE D.4,8x19 AUTOF. NICH UNI6954	SCREW	VIS	SCHRAUBE	TORNILLO
63	1	425274	GOMMA PARACOLPI 80X30 PARAURTI FCS100	RUBBER BUMPER	BAVETTE DE PARE-CHOCS	GUMMISTOSSDAMPFER	PARACHOQUES DE GOMA
64	10	408670	VITE M8x20 TE UNI5739 ZINC	SCREW	VIS	SCHRAUBE	TORNILLO
65	4	425227	DADO M20 H 17.5 AUTOBLOCC. UNI7474	LOCK NUT	ECROU AUTOBLOQUANT	STOPMUTTER	TUERCA AUTOBLOCANTE
66	8	425226	VITE M16X45 TE UNI5739	SCREW	VIS	SCHRAUBE	TORNILLO
67	8	415908	DADO M16X2 AUT. UNI7473 ALTO	LOCK NUT	ECROU AUTOBLOQUANT	STOPMUTTER	TUERCA AUTOBLOCANTE
68	1	215492	DEFLETTORE ASPIRATORE	BAFFLE	DEFLECTEUR	ABWEISER	DESVIADOR
69	1	215432	PERNO ATTACCO MOLLA CASSONE RIFIUTI	PIN	PIVOT	BOLZEN	EJE
70	1	412122	MOLLA TRAZ. 30 x 4 x 208	SPRING	RESSORT	FEDER	RESORTE
71	1	215431	BOCCOLA X FORCELLA ANTA CASSONE	BUSHING	BAGUE	BUCHSE	CASQUILLO
72	2	409180	ROSETTA 9x32x2.5 UNI6593 ZINC	WASHER	RONDELLE	UNTERLAGSCHEIBE	ARANDELA

GRUPPO CASSONE RIFIUTI FS100

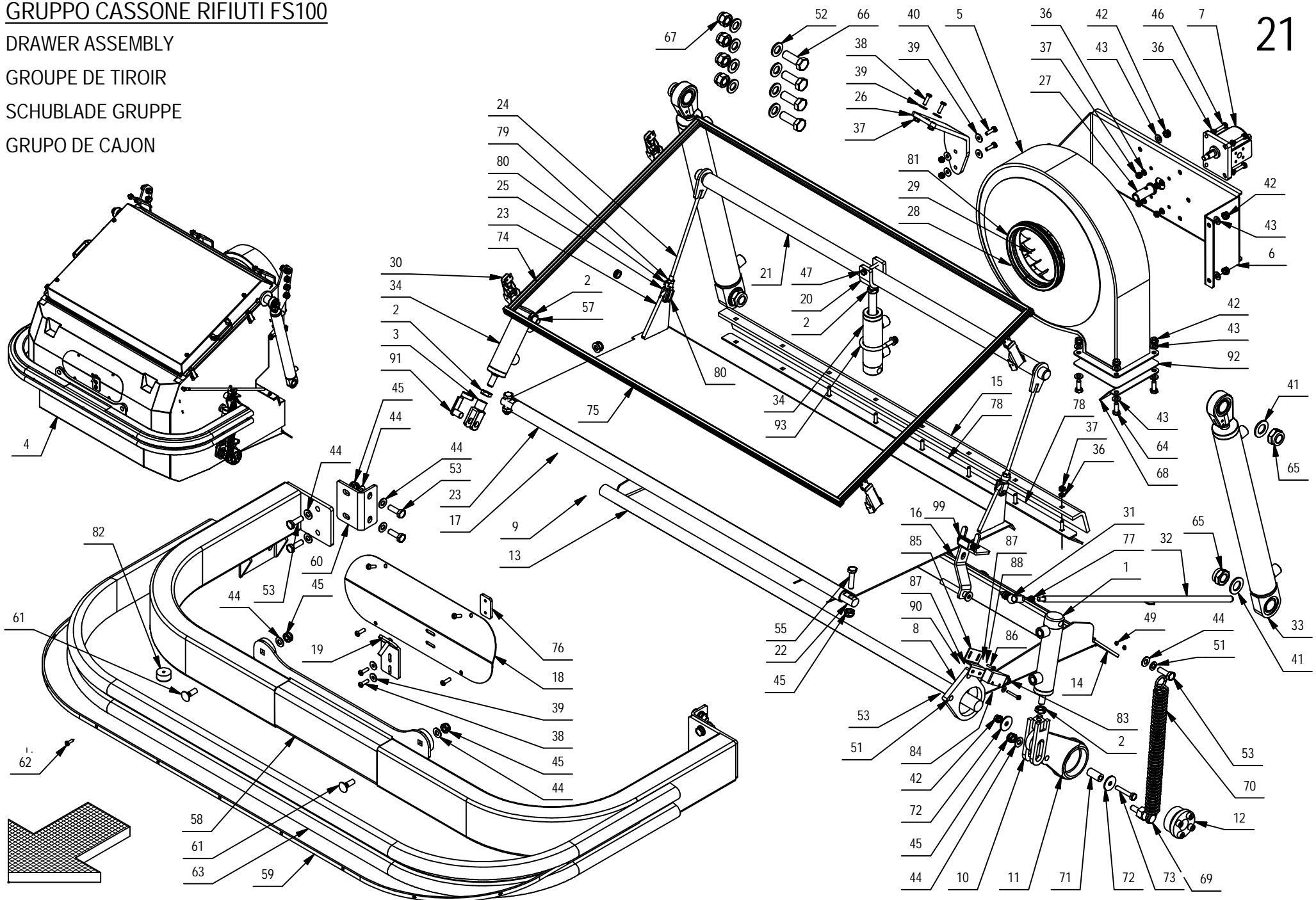
DRAWER ASSEMBLY

GROUPE DE TIROIR

SCHUBLADE GRUPPE

GRUPO DE CAJON

21



GRUPPO CASSONE RIFIUTI FS100

21

Tabella elenco pezzi

POS.	QTA	CODICE	DESCRIZIONE	DESCRIPTION	DESCRIPTION	BENENNUNG	DESCRIPCION
73	1	408681	VITE M8x45 TE UNI5739 ZINC	SCREW	VIS	SCHRAUBE	TORNILLO
74	2	215540	PROF. ASSOTECH A055_A56031 L = 590	GASKET	JOINT	ABDICHTUNG	JUNTA
75	2	215542	PROF. ASSOTECH A055_A56031 L = 980	GASKET	JOINT	ABDICHTUNG	JUNTA
76	1	215479	PIASTRINA GANCIO COFANO	PLAQUE	PLAQUETTE	BEFESTIGUNGS AUFLAGE	PLAQUETA
77	1	409040	DADO M6x5 UNI5588 ZINC	NUT	ECROU	MUTTER	TUERCA
78	1	426616	LAMA PREM. CON VITIGOMMA SUP. CS100	BLADE	PLAQUETTE	LEISTE	LISTON
79	2	409046	DADO M8x6,5 UNI5588 ZINC	NUT	ECROU	MUTTER	TUERCA
80	2	410459	CLIPS PER FORCELLA M8 CORTA	PIN	AXE	BOLZEN	PERNO
81	1	215780	PROF. ASSOTECH A055_S8620 MOD. PIEGATO	GASKET	JOINT	ABDICHTUNG	JUNTA
82	1	425078	TAMPONE FINECORSO SPAZZOLA LATERALE	SPACER	ENTRETOISE	DISTANZHULSE	DISTANCIADOR
83	1	400631	PROTEZIONE MICROINTERRUTTORE	PROTECTION	PROTECTION	ABDECKUNG	PROTECCION
84	1	409493	MICROINTERRUTTORE 15A 4x25 C/ROTEL.	MICROSWITCH	MICROINTERRUPTEUR	MIKROSCHALTER	MICROINTERRUPTOR
85	1	426175	STAFFA MICROINT. CASSONE RIFIUTI	SUPPORT	SUPPORT	LAGER	SOPORTE
86	2	408846	VITE M4x16 TCTC UNI7687 ZINC	SCREW	VIS	SCHRAUBE	TORNILLO
87	6	409144	ROSETTA 4x12x1,5 UNI6593 ZINC	WASHER	RONDELLE	UNTERLAGSCHEIBE	ARANDELA
88	2	415941	ROSETTA 4 UNI1751 ZINC GROWER	LOCK WASHER	RONDELLE FREIN	ZAHNSCHEIBE	ARANDELLA DENTADA
89	2	408641	VITE M4X30 TE UNI5739 ZINC	SCREW	VIS	SCHRAUBE	TORNILLO
90	4	409078	DADO M4x6 AUTOBL. UNI7473 ZINC	LOCK NUT	ECROU AUTOFREINES	SICHERUNGSMUTTER	TUERCA AUTOBLOCANTE
91	1	426066	CLIPS X FORCELLA M12	CLIP	EPINGLE	SPLINT	ESPIGA
92	1	426176	LAMIERA STIRATA BOCCA ASPIRATORE	PROTECTION	PROTECTION	SCHUTZ	PROTECCION
93	1	426173	U-BOLT M8X42 CILINDRO CASSONE	U-BOLT	CAVALIER	BUGELBOLZEN	PERNO DE U
98	1	416056	PASSACAVO FORO D=14 d=11	FAIRLEAD	PASSE-CABLE	KABELDURCHGANG	GUIACABLE
99	1	427575	MAGNETE PERMANENTE COFANO ANTERIORE	MAGNET	AIMANT	MAGNET	IMAN
100	1	216990	ATTACCO PISTONE ANTA RIFIUTI	COUPLING	ATTAQUE	KUPPLUNG	ACOPLAMIENTO
101	2	415782	VITE M4X20 TCTC UNI7687 ZINC	SCREW	VIS	SCHRAUBE	TORNILLO
102	4	409142	ROSETTA 4x9x0,8 UNI6592 ZINC	WASHER	RONDELLE	UNTERLAGSCHEIBE	ARANDELA

GRUPPO CASSONE RIFIUTI FS120

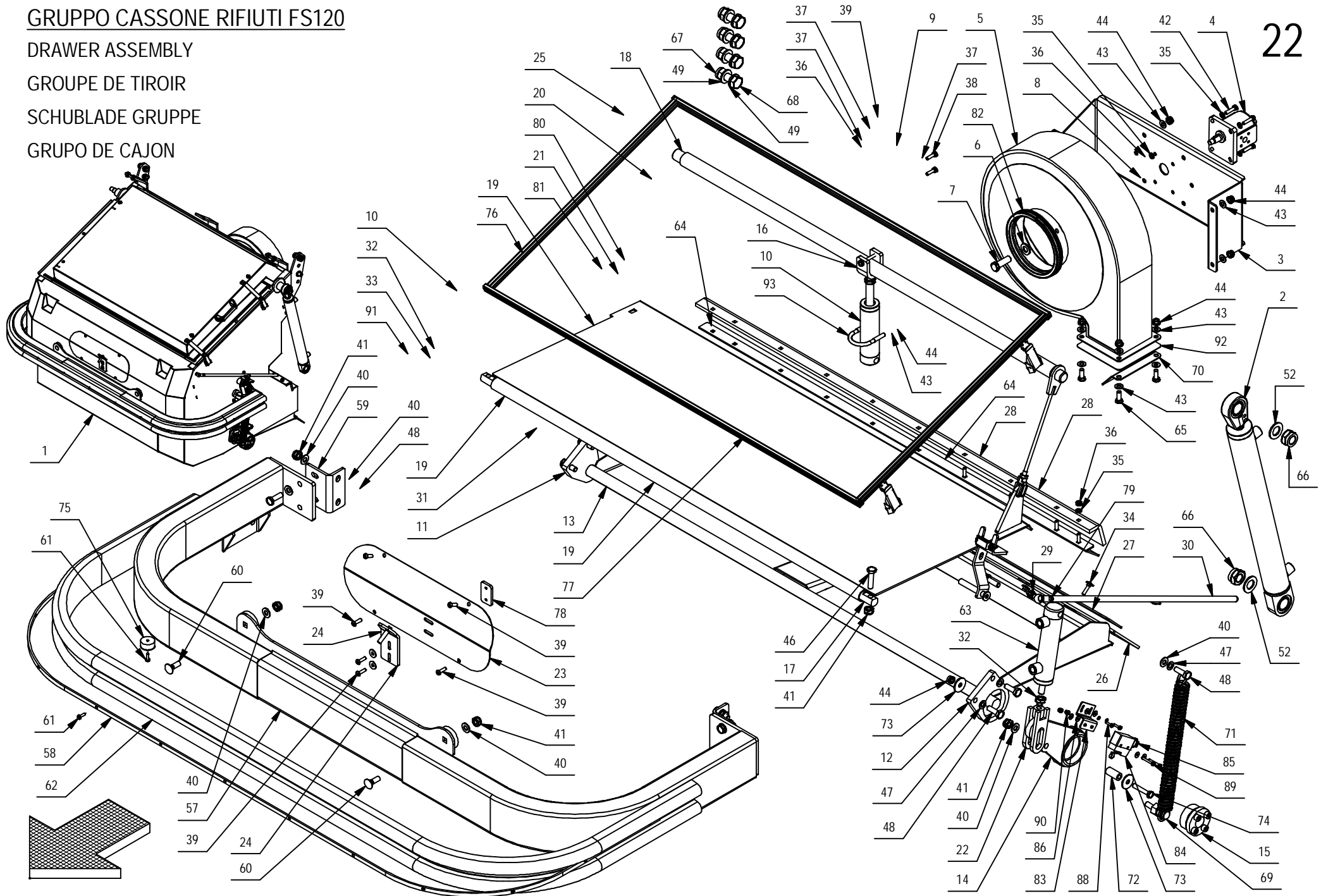
DRAWER ASSEMBLY

GROUPE DE TIROIR

SCHUBLADE GRUPPE

GRUPO DE CAJON

22



GRUPPO CASSONE RIFIUTI FS120

POS.	QTA	CODICE	DESCRIZIONE	DESCRIPTION	DESCRIPTION	BENENNUNG	DESCRIPCION
1	1	217231	CASSONE PORTARIFIUTI FS120	DRAWER	TIROIR	SCHUBLADE	CAJON
2	2	215362	CILINDRO D.E. 45/20 CORSA 370	CYLINDER	CYLINDRE	ZYLINDER	CILINDRO
3	1	215407	LAMIERA SUPPORTO ASPIRATORE	SUPPORT	SUPPORT	LAGER	SOPORTE
4	1	424939	MOTORE PLM 10.63 PER ASPIRATORE	MOTOR	MOTEUR	MOTOR	MOTOR
5	1	424938	VENTILATORE VMAP 300 5-LG SENZA MOTORE	FAN	VENTILATEUR	VENTILATOR	VENTILADOR
6	1	215406	RONDELLA FISSAGGIO GIRANTE	WASHER	RONDELLE	UNTERLAGSCHEIBE	ARANDELA
7	1	215405	DADO PER GIRANTE ASPIRATORE	SPECIAL NUT	ECROU SPECIAL	SPEZIAL MUTTER	TUERCA ESPECIAL
8	1	215404	MOZZO COLLEGAMENTO MOTORE-GIRANTE	HUB	MOYEU	NABE	CUBO
9	3	215401	FLANGIA ATTACCO CERNIERE	FLANGE	FLASQUE	FLANSCH	BRIDA
10	2	215400	CILINDRO D.E. 30/16 CORSA 50	CYLINDER	CYLINDRE	ZYLINDER	CILINDRO
11	1	215399	SUPPORTO ALBERO DX COMANDO ANTA RIFIUTI	SUPPORT	SUPPORT	LAGER	SOPORTE
12	1	215398	SUPPORTO ALBERO COMANDO ANTA RIFIUTI	SUPPORT	SUPPORT	LAGER	SOPORTE
13	1	217235	ANTA RIFIUTI FS120	PANEL	PANNEAU	BLECH	PANEL
14	1	215394	LEVA COMANDO ANTA RIFIUTI	LEVER	LEVIER	HABEL	PALANCA
15	1	425010	CALETTATORE d25-D55	LOCK RING	ANNEAU DE FERMETURE	SPERRING	ENSAMBLADORA
16	1	215393	FORCELLA PER CILINDRO	FORK	CHAPPE	GABELKOPF	HORQUILLA
17	1	215392	ALBERO ANTA SEPARATORE FILTRO FS120	SHAFT	ARBRE	LENKWELLE	EJE
18	1	215408	ALBERO COMANDO ANTA FILTRO FS120	SHAFT	ARBRE	LENKWELLE	EJE
19	1	217236	ANTA SEPARATORE FILTRO FS120	PANEL	PANNEAU	BLECH	PANEL
20	2	215385	TIRANTE ANTA FILTRO	TIE ROD	TIGE	SPANNSTANGE	TIRANTE
21	2	410452	FORCELLA M8 UNI11676 CORTA	FORK	FOURCHETTE	GABELKOPF	HORQUILLA
22	1	215381	FORCELLA M12	FORK	CHAPPE	GABELKOPF	HORQUILLA
23	1	215380	SPORT. ISPEZ. CASSONE RIFIUTI FS120/7	PLATE	PLAQUE	PLATTE	PLATE
24	1	215378	GANCIO SERRATURA ANTERIORE	COUPLER	ACCROCHAGE	HALTERUNG	ENGANCHE
25	4	410329	GANCIO CASSETTO	HOOK	CROCHET	HAKEN	GANCHO
26	1	424977	GOMMA TELATA CASSONE RIFIUTI FS120	RUBBER	BAVETTE	GUMMI	GOMA
27	1	215377	LAMA PREMIGOMMA GOMMA CASSONE FS120	BLADE	PLAQUETTE	LEISTE	LISTON
28	1	424975	GOMMA SUP. CASSONE FS120 -PIEGATA	RUBBER	BAVETTE	GUMMI	GOMA
29	1	408465	TESTA A SNODO ANGOLARE M8	ARTICULATION HEAD	TETE ARTICULEE	KOPFGELENK	TESTA DE ARTICULACION
30	1	215375	PUNTELLO COFANO ANTERIORE	ROD	TIGE	STANGE	ASTA
31	1	424973	BOCCOLA ALBERO COMANDO SPAZZOLA LAT.	BUSHING	BAGUE	BUCHSE	CASQUILLO
32	4	409067	DADO M12x7 UNI5589 ZINC	NUT	ECROU	MUTTER	TUERCA
33	1	424980	FORCELLA REGISTRABILE M12X24 DX	YOKE	FOURCHE	GABELKOPF	CABEZA DE HORQUILLA
34	10	408617	VITE M6x25 TTQST UNI5732 ZINC	SCREW	VIS	SCHRAUBE	TORNILLO
35	29	409156	ROSETTA 6x12x1,6 UNI6592 ZINC	WASHER	RONDELLE	UNTERLAGSCHEIBE	ARANDELA
36	36	409082	DADO M6x6 AUTOBL UNI7474 ZINC	LOCK NUT	ECROU AUTOFREINES	SICHERUNGSMUTTER	TUERCA AUTOBLOCANTE
37	26	409160	ROSETTA 6x18x1,5 UNI6593 ZINC	WASHER	RONDELLE	UNTERLAGSCHEIBE	ARANDELA

GRUPPO CASSONE RIFIUTI FS120

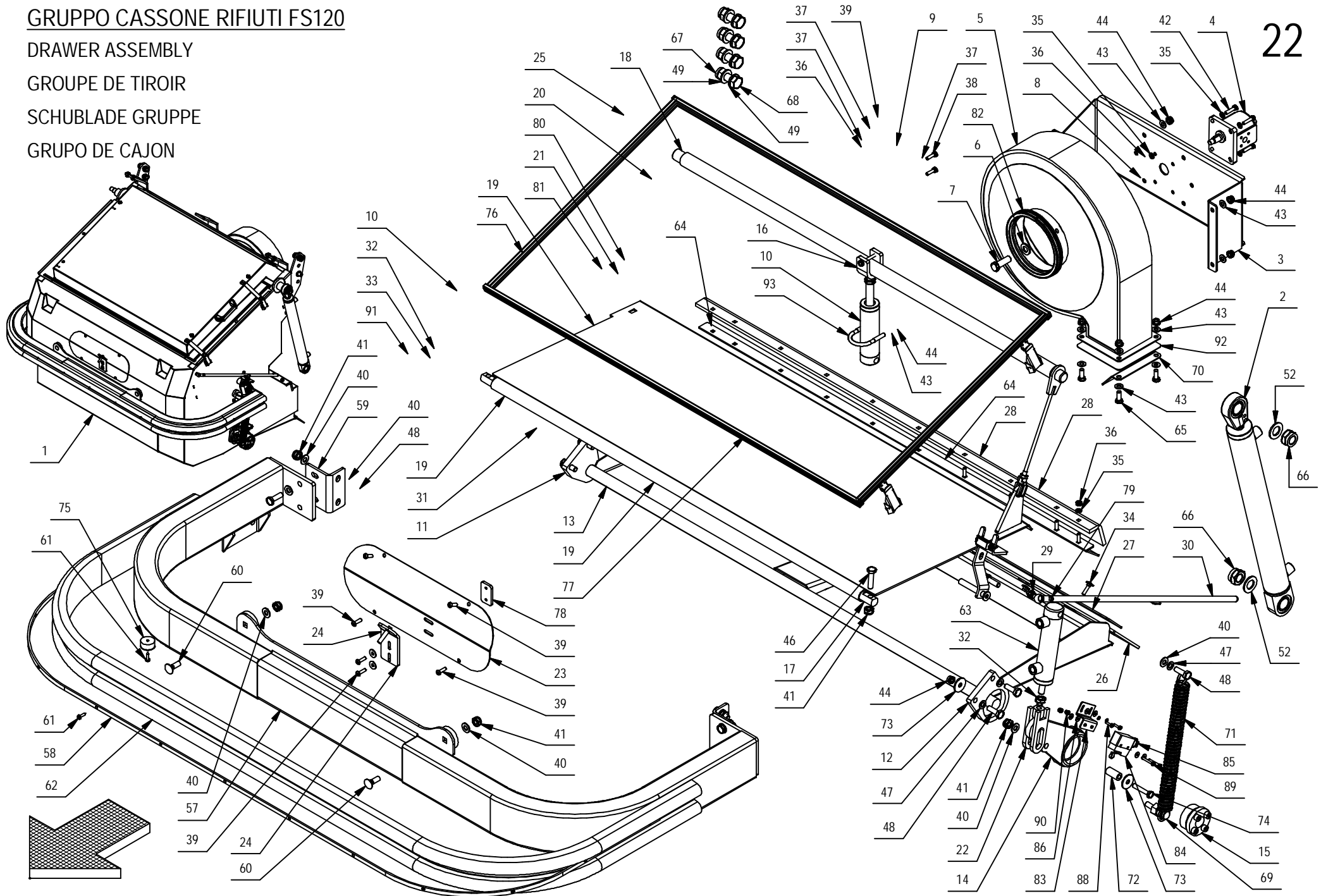
DRAWER ASSEMBLY

GROUPE DE TIROIR

SCHUBLADE GRUPPE

GRUPO DE CAJON

22



GRUPPO CASSONE RIFIUTI FS120

POS.	QTA	CODICE	DESCRIZIONE	DESCRIPTION	DESCRIPTION	BENENNUNG	DESCRIPCION
38	6	407666	VITE M6X20 TE UNI5739 ZINC	SCREW	VIS	SCHRAUBE	TORNILLO
39	12	415855	VITE TBEIM6X20 ISO 7380	SCREW	VIS	SCHRAUBE	TORNILLO
40	21	409191	ROSETTA 10X21X2 UNI6592 ZINC	WASHER	RONDELLE	UNTERLAGSCHEIBE	ARANDELA
41	13	409090	DADO M10x10 AUTOBL. UNI7474 ZINC	LOCK NUT	ECROU AUTOFREINES	SICHERUNGSMUTTER	TUERCA AUTOBLOCANTE
42	4	407669	VITE M6x25 TE UNI5739 ZINC	SCREW	VIS	SCHRAUBE	TORNILLO
43	25	409175	ROSETTA 8x17x1,6 UNI6592 ZINC.	WASHER	RONDELLE	UNTERLAGSCHEIBE	ARANDELA
44	16	409085	DADO M8x8.5 AUTOBL. UNI7474 ZINC	LOCK NUT	ECROU AUTOFREINES	SICHERUNGSMUTTER	TUERCA AUTOBLOCANTE
45	1	408656	VITE M6x50 TE UNI5739 ZINC	SCREW	VIS	SCHRAUBE	TORNILLO
46	3	408715	VITE M10X40 TE UNI5739 ZINC	SCREW	VIS	SCHRAUBE	TORNILLO
47	5	409196	ROSETTA GROWER 10x18x2,2 ZINC	LOCK WASHER	RONDELLE FREIN	ZAHNSCHEIBE	ARANDELLA DENTADA
48	13	408712	VITE M10X30 TE UNI5739 ZINC	SCREW	VIS	SCHRAUBE	TORNILLO
49	16	409217	ROSETTA 17x30x3 UNI6592 ZINC	WASHER	RONDELLE	SCHEIBE	ARANDELA
50	3	408817	VITE M8x22 TCEIUNI5931 ZINC	SCREW	VIS	SCHRAUBE	TORNILLO
51	1	409059	DADO M10x6 UNI5589 ZINC	NUT	ECROU	MUTTER	TUERCA
52	4	409230	ROSETTA 21x37x3 UNI6592 ZINC	WASHER	RONDELLE	UNTERLAGSCHEIBE	ARANDELA
53	8	408838	VITE M3x10 TCTC UNI7687 ZINC	SCREW	VIS	SCHRAUBE	TORNILLO
54	8	409139	ROSETTA 3x8x1 UNI6593 ZINC	WASHER	RONDELLE	UNTERLAGSCHEIBE	ARANDELA
55	8	409077	DADO M3x4,5 AUTOBL. UNI7474 ZINC	LOCK NUT	ECROU AUTOFREINES	SICHERUNGSMUTTER	TUERCA AUTOBLOCANTE
56	1	408749	VITE M12x60 TE UNI5737 ZINC.	SCREW	VIS	SCHRAUBE	TORNILLO
57	1	217237	PARAURTI FS120	BUMPER	PARE-CHOC S	STOSSDAMPFER	PARACHOQUES
58	1	217233	LAMA PREM.GOMMA PARACOL PARAURTIFS120	BLADE	PLAQUETTE	LEISTE	HOJA
59	2	215445	STAFFA ATTACCO PARAURTI	SUPPORT	ATTAQUE	HALTERUNG	SOPORTE
60	2	425228	VITE M10X30 TTQST UNI5732 ZINC	SCREW	VIS	SCHRAUBE	TORNILLO
61	14	408885	VITE D.4,8x19 AUTO F. NICH UNI6954	SCREW	VIS	SCHRAUBE	TORNILLO
62	1	425082	GOMMA PARACOLPI80X30 PARAURTIFS120	RUBBER	BAVETTE	GUMMI	GOMA
63	1	215444	CILINDRO D.E. 30/16 CORSA 80	CYLINDER	CYLINDRE	ZYLINDER	CILINDRO
64	1	215442	LAMA PREMIGOMMA SUP. FS120	BLADE	PLAQUETTE	LEISTE	LISTON
65	10	408670	VITE M8x20 TE UNI5739 ZINC	SCREW	VIS	SCHRAUBE	TORNILLO
66	4	425227	DADO M20 H 17.5 AUTOBLOCC. UNI7474	LOCK NUT	ECROU AUTOBLOQUANT	STOPMUTTER	TUERCA AUTOBLOCANTE
67	8	415908	DADO M16X2 AUT. UNI7473 ALTO	LOCK NUT	ECROU AUTOBLOQUANT	STOPMUTTER	TUERCA AUTOBLOCANTE
68	8	425226	VITE M16X45 TE UNI5739	SCREW	VIS	SCHRAUBE	TORNILLO
69	1	215432	PERNO ATTACCO MOLLA CASSONE RIFIUTI	PIN	PIVOT	BOLZEN	EJE
70	1	215492	DEFLETTORE ASPIRATORE	BAFFLE	DEFLECTEUR	ABWEISER	DESVIADOR
71	1	412122	MOLLA TRAZ. 30 x 4 x 208	SPRING	RESSORT	FEDER	RESORTE
72	1	215431	BOCCOLA X FORCELLA ANTA CASSONE	BUSHING	BAGUE	BUCHSE	CASQUILLO
73	2	409180	ROSETTA 9x32x2.5 UNI6593 ZINC	WASHER	RONDELLE	UNTERLAGSCHEIBE	ARANDELA
74	1	408681	VITE M8x45 TE UNI5739 ZINC	SCREW	VIS	SCHRAUBE	TORNILLO

GRUPPO CASSONE RIFIUTI FS120

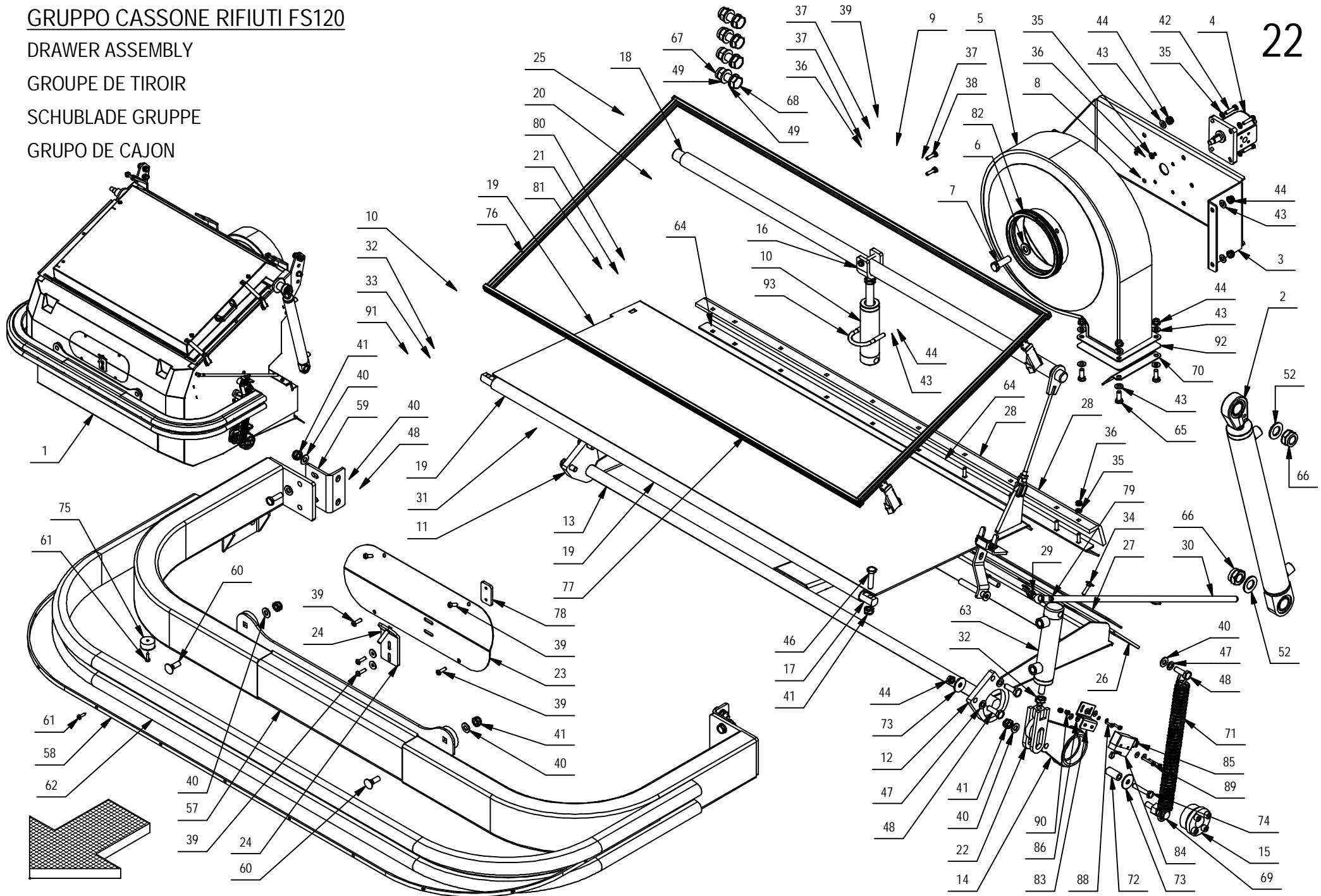
DRAWER ASSEMBLY

GROUPE DE TIROIR

SCHUBLADE GRUPPE

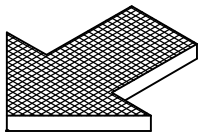
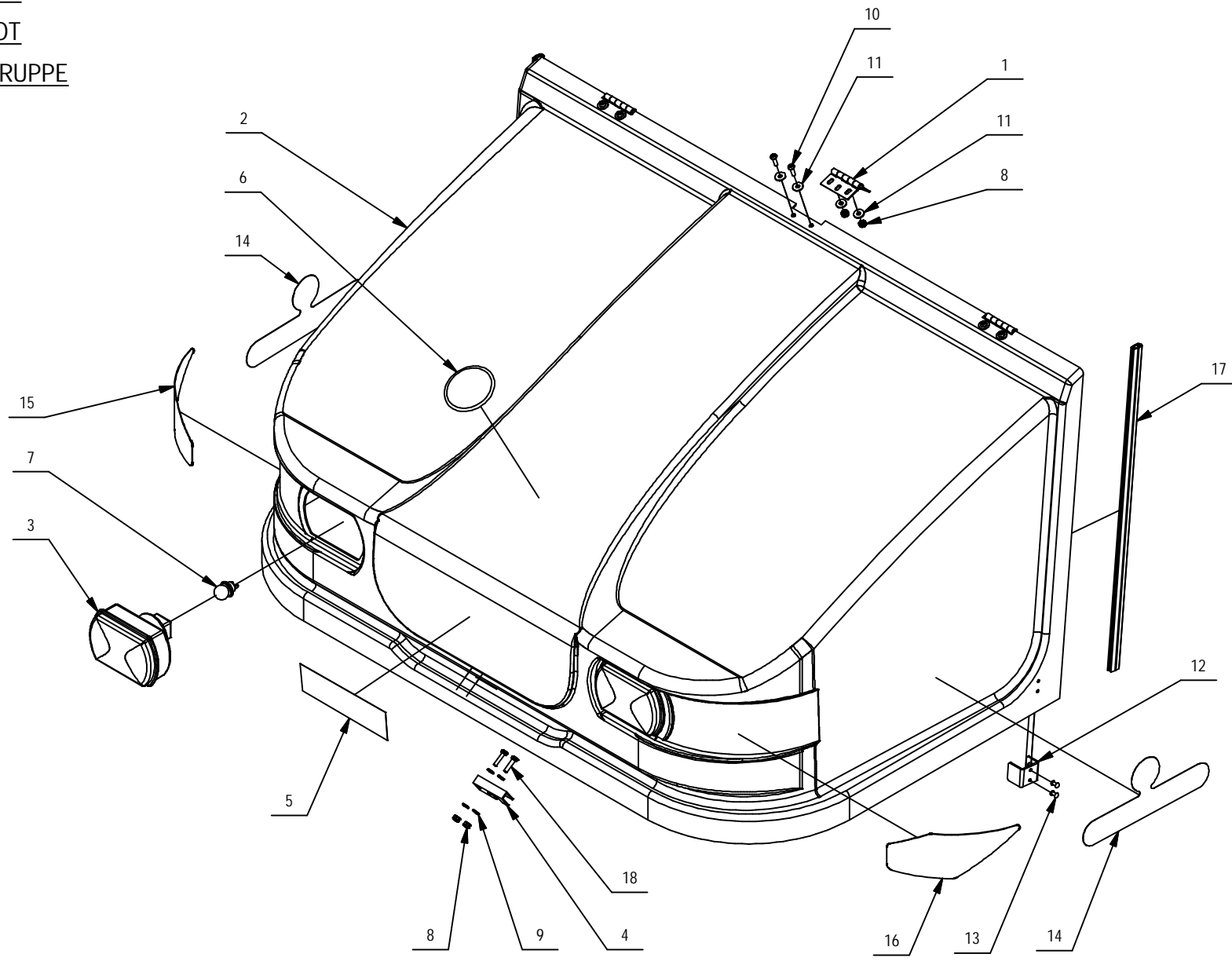
GRUPO DE CAJON

22



GRUPPO CASSONE RIFIUTI FS120

POS.	QTA	CODICE	DESCRIZIONE	DESCRIPTION	DESCRIPTION	BENENNUNG	DESCRIPCION
75	1	425078	TAMPONE FINECORS SPAZZOLA LATERALE	SPACER	ENTRETOISE	DISTANZHULSE	DISTANCIADOR
76	2	215540	PROF. ASSOTECH A055_A56031 L = 590	GASKET	JOINT	ABDICHTUNG	JUNTA
77	2	426174	PROF. ASSOTECH A055_A56031 L = 1110	GASKET	JOINT	DICHTUNG	JUNTA
78	1	215479	PIASTRINA GANCIO COFANO	PLAQUE	PLAQUETTE	BEFESTIGUNGSAUFLAGE	PLAQUETA
79	1	409040	DADO M6x5 UN15588 ZINC	NUT	ECROU	MUTTER	TUERCA
80	2	409046	DADO M8x6,5 UN15588 ZINC	NUT	ECROU	MUTTER	TUERCA
81	2	410459	CLIPS PER FORCELLA M8 CORTA	PIN	AXE	BOLZEN	PERNO
82	1	215780	PROF. ASSOTECH A055_S8620 MOD.PIEGATO	GASKET	JOINT	ABDICHTUNG	JUNTA
83	1	426175	STAFFA MICROINT. CASSONE RIFIUTI	SUPPORT	SUPPORT	LAGER	SOPORTE
84	1	409493	MICROINTERRUTTORE 15A 4x25 C/ROTEL.	MICROSWITCH	MICROINTERRUPTEUR	MIKROSCHALTER	MICROINTERRUPTOR
85	1	400631	PROTEZIONE MICROINTERRUTTORE	PROTECTION	PROTECTION	ABDECKUNG	PROTECCION
86	6	409144	ROSETTA 4x12x1,5 UN16593 ZINC	WASHER	RONDELLE	UNTERLAGSCHEIBE	ARANDELA
87	2	415941	ROSETTA 4 UN11751 ZINC GROWER	LOCK WASHER	RONDELLE FREIN	ZAHNSCHEIBE	ARANDELLA DENTADA
88	2	408846	VITE M4x16 TCTC UN17687 ZINC	SCREW	VIS	SCHRAUBE	TORNILLO
89	2	408641	VITE M4x30 TE UN15739 ZINC	SCREW	VIS	SCHRAUBE	TORNILLO
90	4	409078	DADO M4x6 AUTOBL. UN17473 ZINC	LOCK NUT	ECROU AUTOFREINES	SICHERUNGSMUTTER	TUERCA AUTOBLOCANTE
91	1	426066	CLIPS X FORCELLA M12	CLIP	EPINGLE	SPLINT	ESPIGA
92	1	426176	LAMIERA STIRATA BOCCA ASPIRATORE	PROTECTION	PROTECTION	SCHUTZ	PROTECCION
93	1	426173	U-BOLT M8X42 CILINDRO CASSONE	U-BOLT	CAVALIER	BUGELBOLZEN	PERNO DE U
95	1	416056	PASSACAVO FORO D=14 d=11	FAIRLEAD	PASSE-CABLE	KABELDURCHGANG	GUIACABLE
96	1	216990	ATTACCO PISTONE ANTA RIFIUTI	COUPLING	ATTAQUE	KUPPLUNG	ACOPLAMIENTO
97	1	427575	MAGNETE PERMANENTE COFANO ANTERIORE	MAGNET	AIMANT	MAGNET	IMAN
98	4	409142	ROSETTA 4x9x0,8 UN16592 ZINC	WASHER	RONDELLE	UNTERLAGSCHEIBE	ARANDELA
99	2	415782	VITE M4x20 TCTC UN17687 ZINC	SCREW	VIS	SCHRAUBE	TORNILLO

PREM. COFANO ANTERIORE FS100BONNET ASSEMBLYGRUPO DE CAPOTAGROUPE DE CAPOTABDECKHAUBE GRUPPE

PREM. COFANO ANTERIORE FS100

23

Tabella elenco pezzi							
POS.	Q.TÀ	CODICE	DESCRIZIONE	DENOMINATION	DESCRIPTION	BENENNUNG	DESCRIPCION
1	3	400294	CERNIERA 64X64	HINGE	CHARNIERE	SCHARNER	BISAGRA
2	1	427906	COFANO ANTERIORE VETRORESINA FS100	BONNET	CAPOT	ABDECKHAUBE	CAPOTA
3	2	424897	FANALE RETTANGOLARE	LIGHT	PROJECTEUR	ARBEITLICHT	FARO
4	1	424896	SERRATURA A DITO COFANO ANTERIORE	LOCK	VERROUILLAGE	VERRIEGELUNG	BLOQUEO
5	1	424801	ETICHETTA FRONTALE - POST. FS100	DECAL	ETIQUETTE	SCHILD	ETIQUETA
6	1	421720	ETICHETTA ANTER.BOLLO D.90	DECAL	ETIQUETTE	SCHILD	ETIQUETA
7	2	409524	LAMPADA 12V 40/45W	ELECTRIC BULB	AMPOULE	GLUHLAMPE	LAMPARA
8	8	409082	DADO M6x6 AUTOBL UNI7474 ZINC	LOCK NUT	ECROU AUTOFREINES	SICHERUNGSMUTTER	TUERCA AUTOBLOCANTE
9	4	409156	ROSETTA 6x12x1,6 UNI6592 ZINC	WASHER	RONDELLE	UNTERLAGSCHEIBE	ARANDELA
10	6	415855	VITE TBEIM6X20 ISO 7380	SCREW	VIS	SCHRAUBE	TORNILLO
11	12	409160	ROSETTA 6x18x1,5 UNI6593 ZINC	WASHER	RONDELLE	UNTERLAGSCHEIBE	ARANDELA
12	1	215350	STAFFA STELO COFANO ANTERIORE	SUPPORT	ATTAQUE	HALTERUNG	SOPORTE
13	2	409360	RIVETTO 4,8x14 ALLUMINIO	RIVET	RIVET	NIET	CLAVO
14	2	424677	ETICHETTA CON LOGO 290x120	DECAL	ETIQUETTE	SCHILD	ETIQUETA
15	1	424805	ETICHETTA FRONTALE FIANCO DESTRO	DECAL	ETIQUETTE	SCHILD	ETIQUETA
16	1	424804	ETICHETTA FRONTALE FIANCO SINISTRO	DECAL	ETIQUETTE	SCHILD	ETIQUETA
17	2	215470	PROF. ASSO TECH A056_S1102 L = 640	GASKET	JOINT	DICHTUNG	JUNTA
18	2	407669	VITE M6x25 TE UNI5739 ZINC	SCREW	VIS	SCHRAUBE	TORNILLO

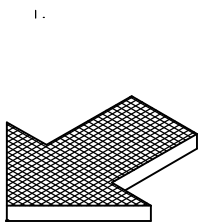
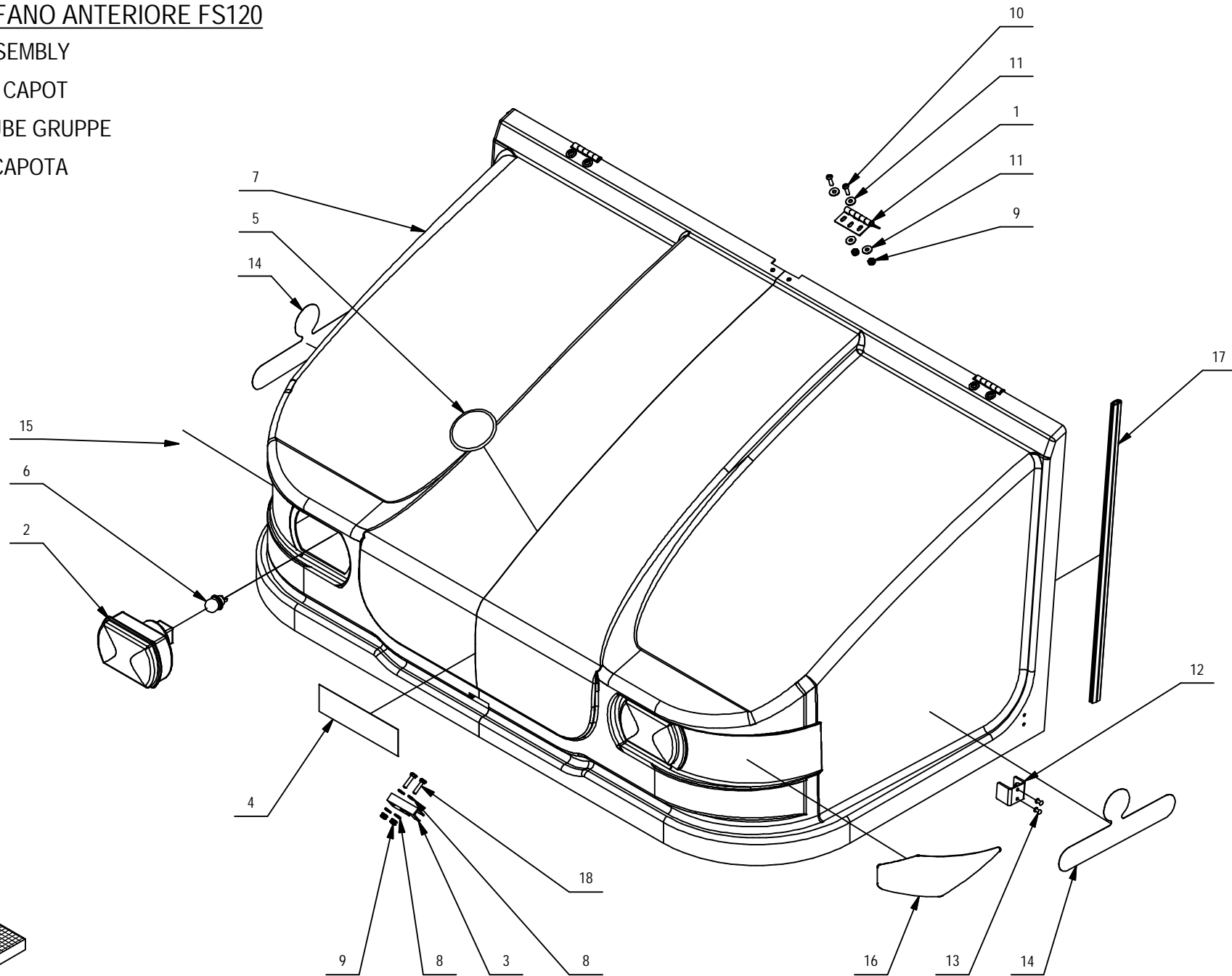
PREM. COFANO ANTERIORE FS120

BONNET ASSEMBLY

GROUPE DE CAPOT

ABDECKHAUBE GRUPPE

GRUPO DE CAPOTA



PREM. COFANO ANTERIORE FS120

24

Tabella elenco pezzi							
POS.	QTÀ	CODICE	DESCRIZIONE	DESCRIPTION	DESCRIPTION	BENENNUNG	DESCRIPCION
1	3	400294	CERNIERA 64X64	HINGE	CHARNIERE	SCHARNER	BISAGRA
2	2	424897	FANALE RETTANGOLARE	LIGHT	PROJECTEUR	ARBEITLICHT	FARO
3	1	424896	SERRATURA A DITO COFANO ANTERIORE	LOCK	VERROUILLAGE	VERRIEGELUNG	BLOQUEO
4	1	424802	ETICHETTA FRONTALE - POST. FS120	DECAL	ETIQUETTE	SCHILD	ETIQUETA
5	1	421720	ETICHETTA ANTER.BOLLO D.90	DECAL	ETIQUETTE	SCHILD	ETIQUETA
6	2	409524	LAMPADA 12V 40/45W	ELECTRIC BULB	AMPOULE	GLUHLAMPE	LAMPARA
7	1	427908	COFANO ANTERIORE VETRORESINA FS120	BONNET	CAPOT	ABDECKHAUBE	CAPOTA
8	4	409156	ROSETTA 6x12x1,6 UNI 6592 ZINC	WASHER	RONDELLE	UNTERLAGSCHEIBE	ARANDELA
9	8	409082	DADO M6x6 AUTOBL UNI 7474 ZINC	LOCK NUT	ECROU AUTOFREINES	SICHERUNGSMUTTER	TUERCA AUTOBLOCANTE
10	6	415855	VITE TBEI M6X20 ISO 7380	SCREW	VIS	SCHRAUBE	TORNILLO
11	12	409160	ROSETTA 6x18x1,5 UNI 6593 ZINC	WASHER	RONDELLE	UNTERLAGSCHEIBE	ARANDELA
12	1	215350	STAFFA STELO COFANO ANTERIORE	SUPPORT	ATTAQUE	HALTERUNG	SOPORTE
13	2	409360	RIVETTO 4,8x14 ALLUMINIO	RIVET	RIVET	NIET	CLAVO
14	2	424677	ETICHETTA CON LOGO 290x120	DECAL	ETIQUETTE	SCHILD	ETIQUETA
15	1	424805	ETICHETTA FRONTALE FIANCO DESTRO	DECAL	ETIQUETTE	SCHILD	ETIQUETA
16	1	424804	ETICHETTA FRONTALE FIANCO SINISTRO	DECAL	ETIQUETTE	SCHILD	ETIQUETA
17	2	215470	PROF. ASSOTECH A056_S1102 L = 640	GASKET	JOINT	DICHTUNG	JUNTA
18	2	407669	VITE M6x25 TE UNI 5739 ZINC	SCREW	VIS	SCHRAUBE	TORNILLO

PREM. COFANO POSTERIORE FS100B

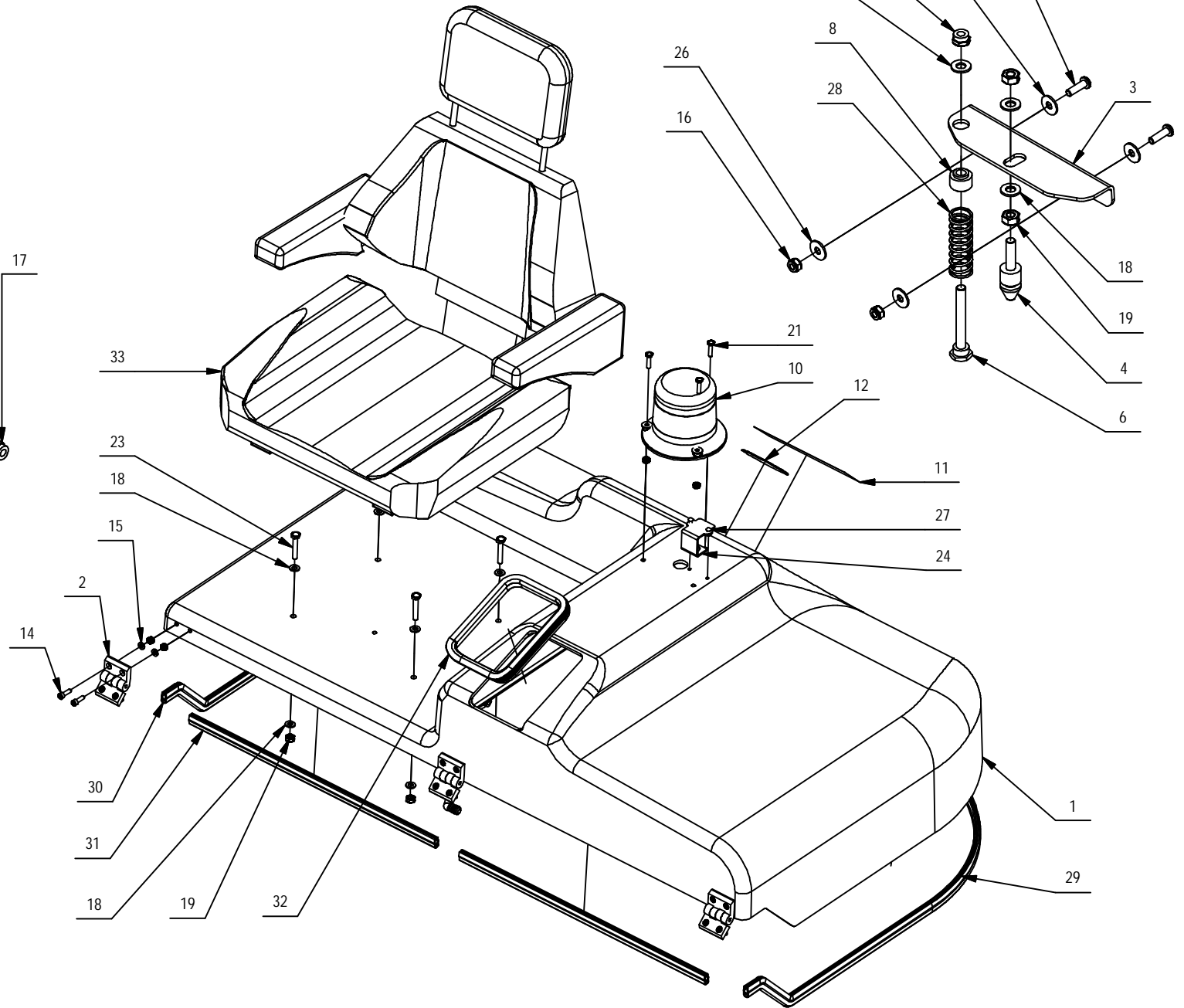
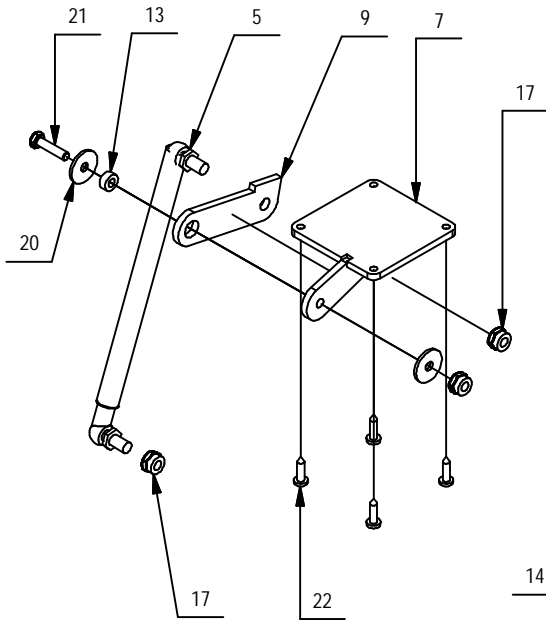
BONNET ASSEMBLY

GRUPO CUBIERTA

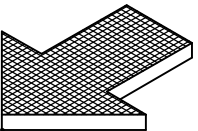
CAPOT COMPLET

ABDECKHAUBE GRUPPE

25



1.



PREM. COFANO POSTERIORE FS100B

POS.	QTA	CODICE	DESCRIZIONE	DESCRIPTION	DESCRIPTION	BENENNUNG	DESCRIPCION
1	1	427907	COFANO SUPERIORE VETRORESINA FS100	BONNET	CAPOT	ABDECKHAUBE	CUBIERTA
2	3	412002	CERNIERA	HINGE	CHARNIERE	SCHARNIER	BISAGRA
3	1	215504	LAMA ATTACCO PIOLO	BLADE	PLAQUETTE	LEISTE	HOJA
4	1	215501	PIOLO SERRATURA COFANO	PIN	AXE	BOLZEN	PERNO
5	1	425239	MOLLA A GAS 300N CORSA 200	SPRING	RESSORT	FEDER	RESORTE
6	1	215499	PERNO PER MOLLA SERRATURA	PIN	AXE	BOLZEN	PERNO
7	1	215497	ATTACCO MOLLA A GAS AL COFANO	COUPLING	ATTAQUE	KUPPLUNG	ACOPLAMIENTO
8	1	425247	BOCCOLA GUIDA MOLLA COFANO	BUSHING	BAGUE	BUCHSE	CASQUILLO
9	1	215496	LEVA PER FISSAGGIO MOLLA A GAS	LEVER	LEVIER	HEBEL	PALANCA
10	1	409786	LAMPEGGIATORE 12-80 V CC	WINKING LIGHT	CLIGNOTEUR	BLINKANLAGE	DESTELLADOR
11	1	424801	ETICHETTA FRONTALE - POST. FS100	DECAL	ETIQUETTE	SCHILD	ETIQUETA
12	1	421720	ETICHETTA ANTER.BOLLO D.90	DECAL	ETIQUETTE	SCHILD	ETIQUETA
13	1	425230	BOCCOLA 6X12X5.3	BUSHING	BAGUE	BUCHSE	CASQUILLO
14	12	408796	VITE M6x20 TCEI UNI 5931 ZINC	SCREW	VIS	SCHRAUBE	TORNILLO
15	6	409156	ROSETTA 6x12x1,6 UNI 6592 ZINC	WASHER	RONDELLE	UNTERLAGSCHEIBE	ARANDELA
16	11	409082	DADO M6x6 AUTOBL UNI 7474 ZINC	LOCK NUT	ECROU AUTOFREINES	SICHERUNGSMUTTER	TUERCA AUTOBLOCANTE
17	4	409085	DADO M8x8.5 AUTOBL. UNI 7474 ZINC	LOCK NUT	ECROU AUTOFREINES	SICHERUNGSMUTTER	TUERCA AUTOBLOCANTE
18	11	409175	ROSETTA 8x17x1,6 UNI 6592 ZINC.	WASHER	RONDELLE	UNTERLAGSCHEIBE	ARANDELA
19	6	409046	DADO M8x6,5 UNI 5588 ZINC	NUT	ECROU	MUTTER	TUERCA
20	2	409162	ROSETTA 6,5x24x2 UNI 6593 ZINC	WASHER	RONDELLE	UNTERLAGSCHEIBE	ARANDELA
21	4	407669	VITE M6x25 TE UNI 5739 ZINC	SCREW	VIS	SCHRAUBE	TORNILLO
22	4	408885	VITE D.4,8x19 AUTOF. NICH UNI6954	SCREW	VIS	SCHRAUBE	TORNILLO
23	4	408681	VITE M8x45 TE UNI 5739 ZINC	SCREW	VIS	SCHRAUBE	TORNILLO
24	1	215508	STAFFA STELO COFANO POSTERIORE	SUPPORT	ATTAQUE	HALTERUNG	SOPORTE
25	2	415855	VITE TBEI M6X20 ISO 7380	SCREW	VIS	SCHRAUBE	TORNILLO
26	7	409160	ROSETTA 6x18x1,5 UNI 6593 ZINC	WASHER	RONDELLE	UNTERLAGSCHEIBE	ARANDELA
27	2	409360	RIVETTO 4,8x14 ALLUMINIO	RIVET	RIVET	NIET	CLAVO
28	1	215490	MOLLA A COMPRESSIONE D 20X2X60	SPRING	RESSORT	FEDER	RESORTE
29	1	215521	PROFILO COF.SUP.FS100 SINISTRO - PIEGATO	GASKET	JOINT	DICHTUNG	JUNTA
30	1	215521	PROFILO COF.SUP.FS100 DESTRO - PIEGATO	GASKET	JOINT	DICHTUNG	JUNTA
31	2	215520	PROFILO ANT.ASSOTECH A056_S1102 L = 550	GASKET	JOINT	DICHTUNG	JUNTA
32	1	215514	PROF GOMMA ASSOTECH A055_S8240 - PIEGAT	GASKET	JOINT	DICHTUNG	JUNTA
33	1	215507	SEDILE SEAT COMPLETO - FS100	SEAT	SIEGE	SITZ	ASIENTO

PREM. COFANO POSTERIORE FS100D

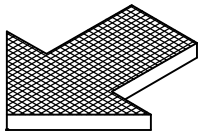
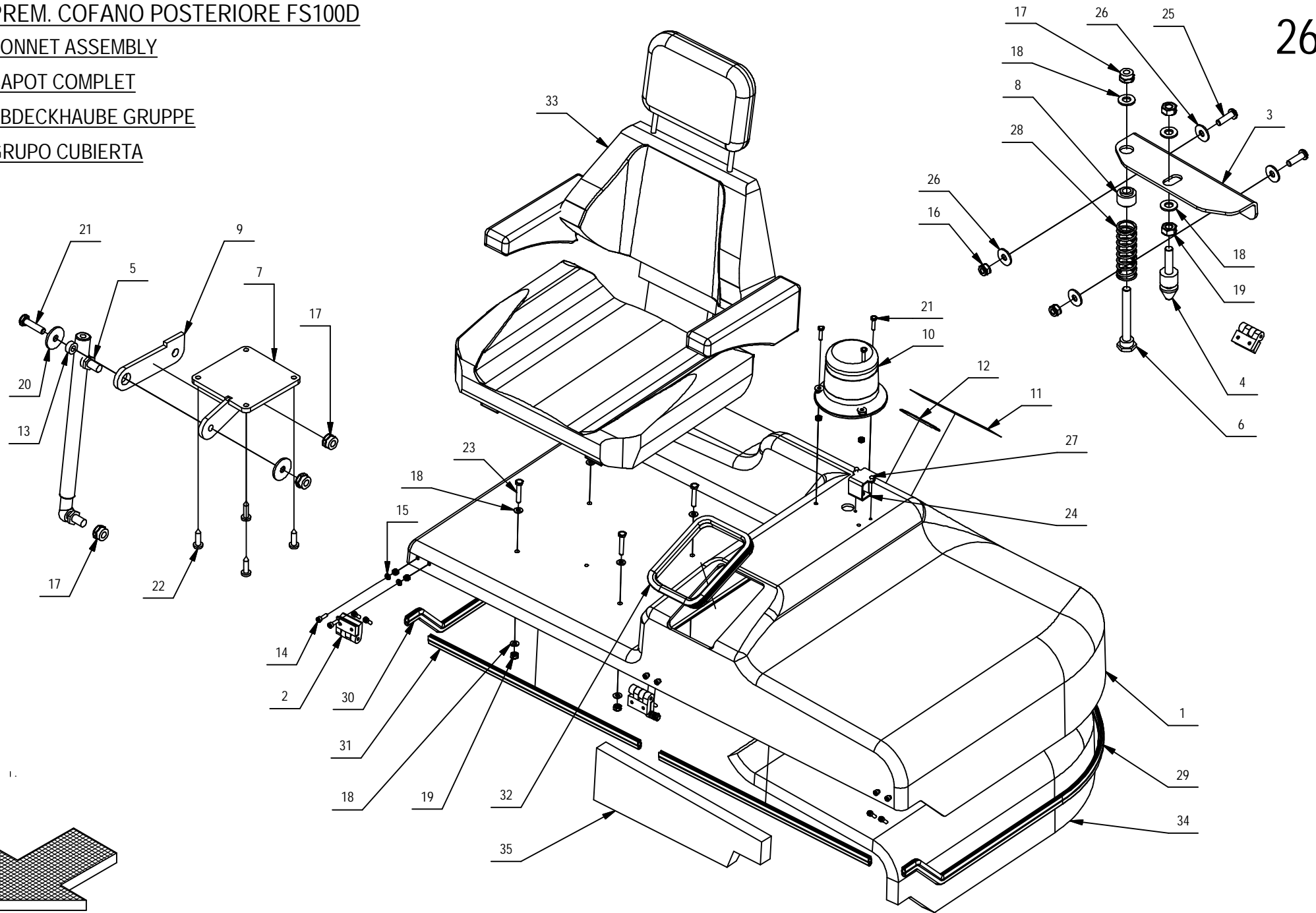
BONNET ASSEMBLY

CAPOT COMPLET

ABDECKHAUBE GRUPPE

GRUPO CUBIERTA

26



PREM. COFANO POSTERIORE FS100B

POS.	QTÀ	CODICE	DESCRIZIONE	DESCRIPTION	DESCRIPTION	BENENNUNG	DESCRIPCION
1	1	427907	COFANO SUPERIORE VETRORESINA FS100	BONNET	CAPOT	ABDECKHAUBE	CUBIERTA
2	3	412002	CERNIERA	HINGE	CHARNIERE	SCHARNIER	BISAGRA
3	1	215504	LAMA ATTACCO PIOLO	BLADE	PLAQUETTE	LEISTE	HOJA
4	1	215501	PIOLO SERRATURA COFANO	PIN	AXE	BOLZEN	PERNO
5	1	425239	MOLLA A GAS 300N CORSA 200	SPRING	RESSORT	FEDER	RESORTE
6	1	215499	PERNO PER MOLLA SERRATURA	PIN	AXE	BOLZEN	PERNO
7	1	215497	ATTACCO MOLLA A GAS AL COFANO	COUPLING	ATTAQUE	KUPPLUNG	ACOPLAMIENTO
8	1	425247	BOCCOLA GUIDA MOLLA COFANO	BUSHING	BAGUE	BUCHSE	CASQUILLO
9	1	215496	LEVA PER FISSAGGIO MOLLA A GAS	LEVER	LEVIER	HEBEL	PALANCA
10	1	409786	LAMPEGGIATORE 12-80 V CC	WINKING LIGHT	CLIGNOTEUR	BLINKANLAGE	DESTELLADOR
11	1	424801	ETICHETTA FRONTALE - POST. FS100	DECAL	ETIQUETTE	SCHILD	ETIQUETA
12	1	421720	ETICHETTA ANTER.BOLLO D.90	DECAL	ETIQUETTE	SCHILD	ETIQUETA
13	1	425230	BOCCOLA 6X12X5.3	BUSHING	BAGUE	BUCHSE	CASQUILLO
14	12	408796	VITE M6x20 TCEI UNI 5931 ZINC	SCREW	VIS	SCHRAUBE	TORNILLO
15	6	409156	ROSETTA 6x12x1,6 UNI 6592 ZINC	WASHER	RONDELLE	UNTERLAGSCHEIBE	ARANDELA
16	11	409082	DADO M6x6 AUTOBL UNI 7474 ZINC	LOCK NUT	ECROU AUTOFREINES	SICHERUNGSMUTTER	TUERCA AUTOBLOCANTE
17	4	409085	DADO M8x8.5 AUTOBL. UNI 7474 ZINC	LOCK NUT	ECROU AUTOFREINES	SICHERUNGSMUTTER	TUERCA AUTOBLOCANTE
18	11	409175	ROSETTA 8x17x1,6 UNI 6592 ZINC.	WASHER	RONDELLE	UNTERLAGSCHEIBE	ARANDELA
19	6	409046	DADO M8x6,5 UNI 5588 ZINC	NUT	ECROU	MUTTER	TUERCA
20	2	409162	ROSETTA 6,5x24x2 UNI 6593 ZINC	WASHER	RONDELLE	UNTERLAGSCHEIBE	ARANDELA
21	4	407669	VITE M6x25 TE UNI 5739 ZINC	SCREW	VIS	SCHRAUBE	TORNILLO
22	4	408885	VITE D.4,8x19 AUTOF. NICH UNI6954	SCREW	VIS	SCHRAUBE	TORNILLO
23	4	408681	VITE M8x45 TE UNI 5739 ZINC	SCREW	VIS	SCHRAUBE	TORNILLO
24	1	215508	STAFFA STELO COFANO POSTERIORE	SUPPORT	ATTAQUE	HALTERUNG	SOPORTE
25	2	415855	VITE TBEI M6X20 ISO 7380	SCREW	VIS	SCHRAUBE	TORNILLO
26	7	409160	ROSETTA 6x18x1,5 UNI 6593 ZINC	WASHER	RONDELLE	UNTERLAGSCHEIBE	ARANDELA
27	2	409360	RIVETTO 4,8x14 ALLUMINIO	RIVET	RIVET	NIET	CLAVO
28	1	215490	MOLLA A COMPRESSIONE D 20X2X60	SPRING	RESSORT	FEDER	RESORTE
29	1	215521	PROFILO COF.SUP.FS100 SINISTRO - PIEGATO	GASKET	JOINT	DICHTUNG	JUNTA
30	1	215521	PROFILO COF.SUP.FS100 DESTRO - PIEGATO	GASKET	JOINT	DICHTUNG	JUNTA
31	2	215520	PROFILO ANT.ASSOTECH A056_S1102 L = 550	GASKET	JOINT	DICHTUNG	JUNTA
32	1	215514	PROF GOMMA ASSOTECH A055_S8240 - PIEGAT	GASKET	JOINT	DICHTUNG	JUNTA
33	1	215507	SEDILE SEAT COMPLETO - FS100	SEAT	SIEGE	SITZ	ASIENTO
34	1	426640	LASTRA ANTIROMBO BUGNATA PIEGATA COFANO	DEADENING	ISOLANT PHONIQUE	SCHALLDICHTUNG	FONOABSORBENTE
35	1	426624	LASTRA ANTIROMBO BUGN. MM30 COFANO SUP.	DEADENING	ISOLANT PHONIQUE	SCHALLDICHTUNG	FONOABSORBENTE

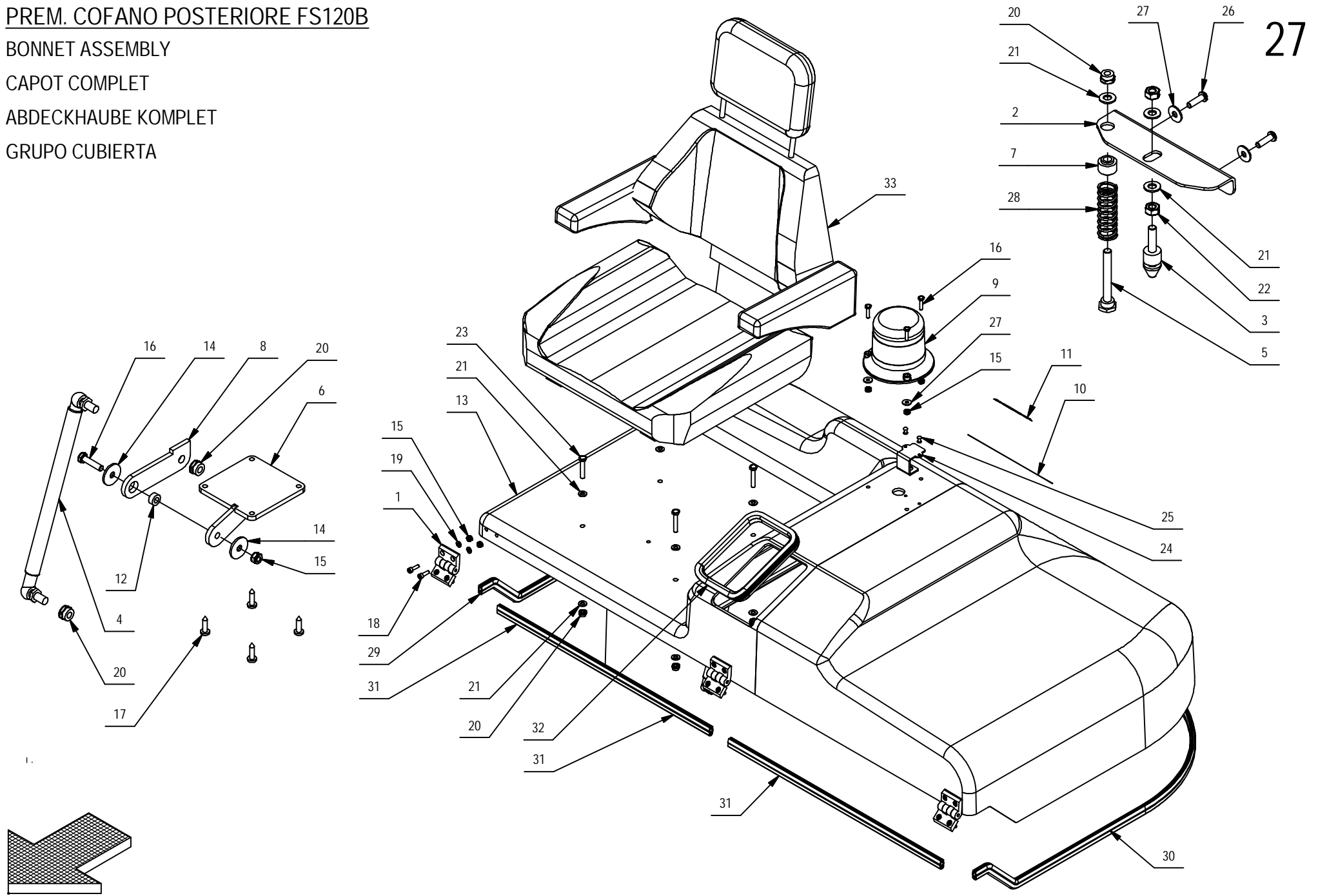
PREM. COFANO POSTERIORE FS120B

BONNET ASSEMBLY

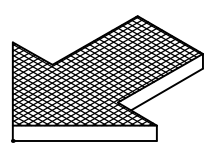
CAPOT COMPLET

ABDECKHAUBE KOMPLET

GRUPO CUBIERTA



27



PREM. COFANO POSTERIORE FS120B

POS.	QTA	CODICE	DESCRIZIONE	DESCRIPTION	DESCRIPTION	BENENNUNG	DESCRIPCION
1	3	412002	CERNIERA	HINGE	CHARNIERE	SCHARNIER	BISAGRA
2	1	215504	LAMA ATTACCO PIOLO	BLADE	PLAQUETTE	LEISTE	HOJA
3	1	215501	PIOLO SERRATURA COFANO	PIN	AXE	BOLZEN	PERNO
4	1	425239	MOLLA A GAS 300N CORSA 200	SPRING	RESSORT	FEDER	RESORTE
5	1	215499	PERNO PER MOLLA SERRATURA	PIN	AXE	BOLZEN	PERNO
6	1	215497	ATTACCO MOLLA A GAS AL COFANO	COUPLING	ATTAQUE	KUPPLUNG	ACOPLAMIENTO
7	1	425247	BOCCOLA GUIDA MOLLA COFANO	BUSHING	BAGUE	BUCHSE	CASQUILLO
8	1	215496	LEVA PER FISSAGGIO MOLLA A GAS	LEVER	LEVIER	HEBEL	PALANCA
9	1	409786	LAMPEGGIATORE 12-80 V CC	WINKING LIGHT	CLIGNOTEUR	BLINKANLAGE	DESTELLADOR
10	1	424802	ETICHETTA FRONTALE - POST. FS120/7	DECAL	ETIQUETTE	SCHILD	ETIQUETA
11	1	421720	ETICHETTA ANTER. BOLLO D.90	DECAL	ETIQUETTE	SCHILD	ETIQUETA
12	1	425230	BOCCOLA 6X12X5.3	BUSHING	BAGUE	BUCHSE	CASQUILLO
13	1	427909	COFANO SUPERIORE VETRORESINA FS120	BONNET	ABDECKHAUBE	CAPOT	CUBIERTA
14	2	409162	ROSETTA 6,5x24x2 UNI6593 ZINC	WASHER	RONDELLE	UNTERLAGSCHEIBE	ARANDELA
15	12	409082	DADO M6x6 AUTOBL UNI7474 ZINC	LOCK NUT	ECROU AUTOFREINES	SICHERUNGSMUTTER	TUERCA AUTOBLOCANTE
16	4	407669	VITE M6x25 TE UNI5739 ZINC	SCREW	VIS	SCHRAUBE	TORNILLO
17	4	408885	VITE D.4,8x19 AUTO F. NICH UNI6954	SCREW	VIS	SCHRAUBE	TORNILLO
18	12	408796	VITE M6x20 TCEI UNI5931 ZINC	SCREW	VIS	SCHRAUBE	TORNILLO
19	6	409156	ROSETTA 6x12x1,6 UNI6592 ZINC	WASHER	RONDELLE	UNTERLAGSCHEIBE	ARANDELA
20	7	409085	DADO M8x8.5 AUTOBL. UNI7474 ZINC	LOCK NUT	ECROU AUTOFREINES	SICHERUNGSMUTTER	TUERCA AUTOBLOCANTE
21	11	409175	ROSETTA 8x17x1,6 UNI6592 ZINC.	WASHER	RONDELLE	UNTERLAGSCHEIBE	ARANDELA
22	2	409046	DADO M8x6,5 UNI5588 ZINC	NUT	ECROU	MUTTER	TUERCA
23	4	408681	VITE M8x45 TE UNI5739 ZINC	SCREW	VIS	SCHRAUBE	TORNILLO
24	1	215508	STAFFA STELO COFANO POSTERIORE	SUPPORT	ATTAQUE	HALTERUNG	SOPORTE
25	2	409360	RIVETTO 4,8x14 ALLUMINIO	RIVET	RIVET	NIET	CLAVO
26	2	415855	VITE TBE1M6X20 ISO 7380	SCREW	VIS	SCHRAUBE	TORNILLO
27	7	409160	ROSETTA 6x18x1,5 UNI6593 ZINC	WASHER	RONDELLE	UNTERLAGSCHEIBE	ARANDELA
28	1	215490	MOLLA A COMPRESIONE D 20X2X60	SPRING	RESSORT	FEDER	RESORTE
29	1	215513	PROFILO COF.SUP FS120 DESTRO - PIEGATO	GASKET	JOINT	DICHTUNG	JUNTA
30	1	215513	PROFILO COF.SUP.FS120 SINISTRO - PIEGATO	GASKET	JOINT	DICHTUNG	JUNTA
31	2	215512	PROF. ANT. ASSO TECH A056_S1102 L = 615	GASKET	JOINT	DICHTUNG	JUNTA
32	1	215514	PROF GOMMA ASSO TECH A055_S8240 - PIEGAT	GASKET	JOINT	DICHTUNG	JUNTA
33	1	215507	SEDILE SEAT COMPLETO - FS100	SEAT	SIEGE	SITZ	ASIENTO

PREM. COFANO POSTERIORE FS120D

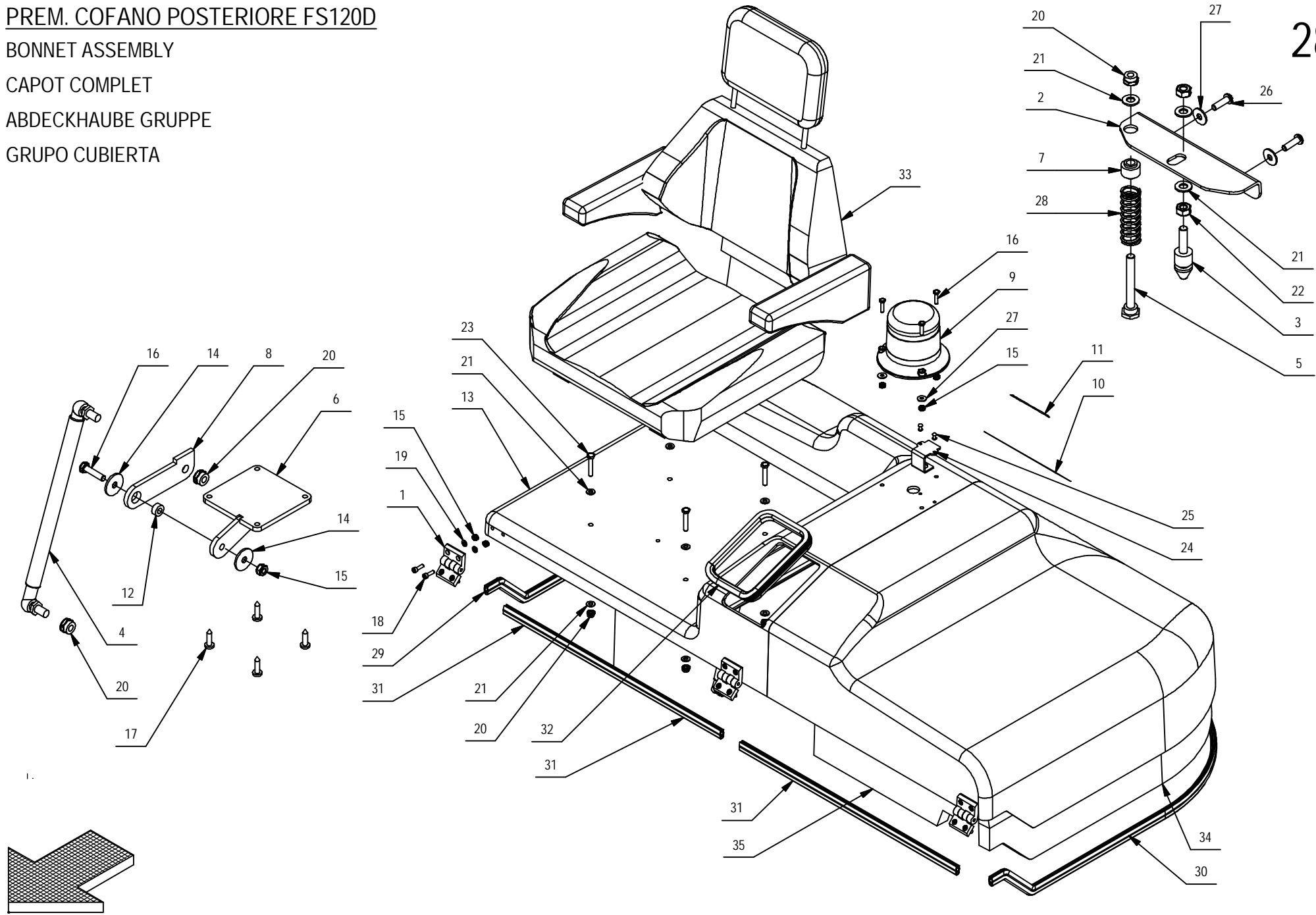
BONNET ASSEMBLY

CAPOT COMPLET

ABDECKHAUBE GRUPPE

GRUPO CUBIERTA

28



PREM. COFANO POSTERIORE FS120D

POS.	QTA	CODICE	DESCRIZIONE	DESCRIPTION	DESCRIPTION	BENENNUNG	DESCRIPCION
1	3	412002	CERNIERA	HINGE	CHARNIERE	SCHARNIER	BISAGRA
2	1	215504	LAMA ATTACCO PIOLO	BLADE	PLAQUETTE	LEISTE	HOJA
3	1	215501	PIOLO SERRATURA COFANO	PIN	AXE	BOLZEN	PERNO
4	1	425239	MOLLA A GAS 300N CORSA 200	SPRING	RESSORT	FEDER	RESORTE
5	1	215499	PERNO PER MOLLA SERRATURA	PIN	AXE	BOLZEN	PERNO
6	1	215497	ATTACCO MOLLA A GAS AL COFANO	COUPLING	ATTAQUE	KUPPLUNG	ACOPLAMIENTO
7	1	425247	BOCCOLA GUIDA MOLLA COFANO	BUSHING	BAGUE	BUCHSE	CASQUILLO
8	1	215496	LEVA PER FISSAGGIO MOLLA A GAS	LEVER	LEVIER	HEBEL	PALANCA
9	1	409786	LAMPEGGIATORE 12-80 V CC	WINKING LIGHT	CLIGNOTEUR	BLINKANLAGE	DESTELLADOR
10	1	424802	ETICHETTA FRONTALE - POST. FS120	DECAL	ETIQUETTE	SCHILD	ETIQUETA
11	1	421720	ETICHETTA ANTER. BOLLO D.90	DECAL	ETIQUETTE	SCHILD	ETIQUETA
12	1	425230	BOCCOLA 6X12X5.3	BUSHING	BAGUE	BUCHSE	CASQUILLO
13	1	427909	COFANO SUPERIORE VETRORESINA FS120	BONNET	ABDECKHAUBE	CAPOT	CUBIERTA
14	2	409162	ROSETTA 6,5x24x2 UNI6593 ZINC	WASHER	RONDELLE	UNTERLAGSCHEIBE	ARANDELA
15	12	409082	DADO M6x6 AUTOBL UNI7474 ZINC	LOCK NUT	ECROU AUTOFREINES	SICHERUNGSMUTTER	TUERCA AUTOBLOCANTE
16	4	407669	VITE M6x25 TE UNI5739 ZINC	SCREW	VIS	SCHRAUBE	TORNILLO
17	4	408885	VITE D.4,8x19 AUTO F. NICH UNI6954	SCREW	VIS	SCHRAUBE	TORNILLO
18	12	408796	VITE M6x20 TCEI UNI5931 ZINC	SCREW	VIS	SCHRAUBE	TORNILLO
19	6	409156	ROSETTA 6x12x1,6 UNI6592 ZINC	WASHER	RONDELLE	UNTERLAGSCHEIBE	ARANDELA
20	7	409085	DADO M8x8,5 AUTOBL UNI7474 ZINC	LOCK NUT	ECROU AUTOFREINES	SICHERUNGSMUTTER	TUERCA AUTOBLOCANTE
21	11	409175	ROSETTA 8x17x1,6 UNI6592 ZINC.	WASHER	RONDELLE	UNTERLAGSCHEIBE	ARANDELA
22	2	409046	DADO M8x6,5 UNI5588 ZINC	NUT	ECROU	MUTTER	TUERCA
23	4	408681	VITE M8x45 TE UNI5739 ZINC	SCREW	VIS	SCHRAUBE	TORNILLO
24	1	215508	STAFFA STELO COFANO POSTERIORE	SUPPORT	ATTAQUE	HALTERUNG	SOPORTE
25	2	409360	RIVETTO 4,8x14 ALLUMINIO	RIVET	RIVET	NIET	CLAVO
26	2	415855	VITE TBE1M6X20 ISO 7380	SCREW	VIS	SCHRAUBE	TORNILLO
27	7	409160	ROSETTA 6x18x1,5 UNI6593 ZINC	WASHER	RONDELLE	UNTERLAGSCHEIBE	ARANDELA
28	1	215490	MOLLA A COMPRESIONE D 20X2X60	SPRING	RESSORT	FEDER	RESORTE
29	1	215513	PROFILO COF.SUP FS120 DESTRO - PIEGATO	GASKET	JOINT	DICHTUNG	JUNTA
30	1	215513	PROFILO COF.SUP.FS120 SINISTRO - PIEGATO	GASKET	JOINT	DICHTUNG	JUNTA
31	2	215512	PROF. ANT. ASSO TECH A056_S1102 L = 615	GASKET	JOINT	DICHTUNG	JUNTA
32	1	215514	PROF GOMMA ASSO TECH A055_S8240 - PIEGAT	GASKET	JOINT	DICHTUNG	JUNTA
33	1	215507	SEDILE SEAT COMPLETO - FS100	SEAT	SIEGE	SITZ	ASIENITO
34	1	426640	LASTRA ANTIROMBO BUGNATA PIEGATA COFANO	DEADENING	ISOLANT PHONIQUE	SCHALLDICHTUNG	FONOABSORBENTE
35	1	426624	LASTRA ANTIROMBO BUGN. MM30 COFANO SUP.	DEADENING	ISOLANT PHONIQUE	SCHALLDICHTUNG	FONOABSORBENTE

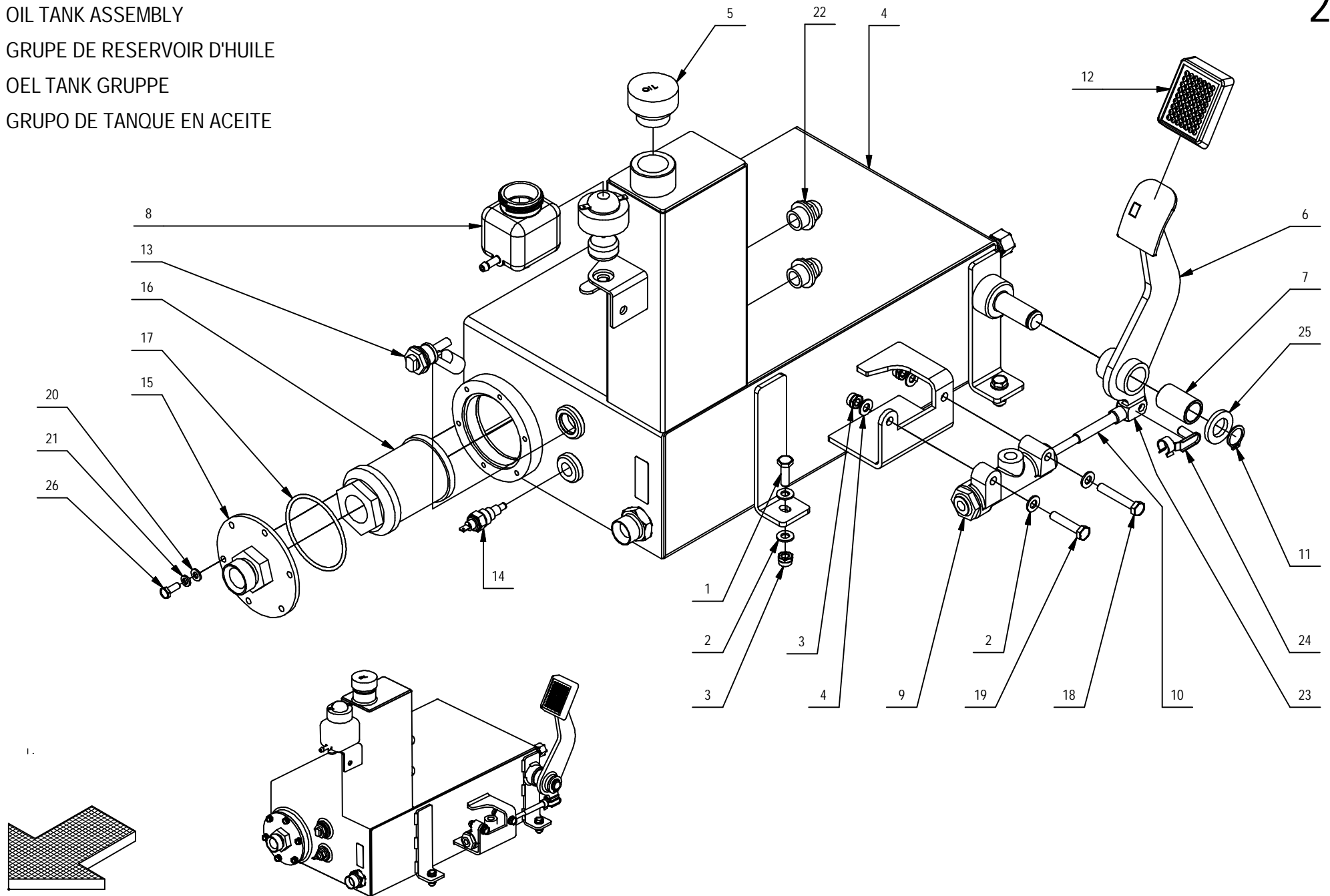
GRUPPO SERBATOIO OLIO FS100 - FS120

OIL TANK ASSEMBLY

GRUPE DE RESERVOIR D'HUILE

OEL TANK GRUPPE

GRUPO DE TANQUE EN ACEITE



GRUPPO SERBATOIO OLIO FS100 - FS120

29

Tabella elenco pezzi							
POS.	QTA	CODICE	DESCRIZIONE	DESCRIPTION	DESCRIPTION	BENENNUNG	DESCRIPCION
1	4	408674	VITE M8x25 TE UNI5739 ZINC	SCREW	VIS	SCHRAUBE	TORNILLO
2	12	409175	ROSETTA 8x17x1,6 UNI6592 ZINC.	WASHER	RONDELLE	UNTERLAGSCHEIBE	ARANDELA
3	6	409085	DADO M8x8.5 AUTOBL. UNI7474 ZINC	LOCK NUT	ECROU AUTOFREINES	SICHERUNGSMUTTER	TUERCA AUTOBLOCANTE
4	1	215576	SERBATOIO OLIO	OIL TANK	RESERVOIR D'HUILE	OEL TANK	TANQUE EN ACEITE
5	1	416223	TAPPO SFIATO SERBATOIO OLIO 1" GAS	PLUG	BOUCHON	STOPFEN	TAP0 CARGA
6	1	215580	PEDALE FRENO	PEDAL	PEDALE	PEDAL	PEDAL
7	1	425363	BOCCOLA PER PEDALE FRENO	BUSHING	BAGUE	BUCHSE	CASQUILLO
8	1	410502	SERBATOIO LIQUIDO FRENI	OIL TANK BRAKES	RESERVOIR D'HUILE FREINS	OLTANK BREMSEN	TANQUE DE ACEITE FRENOS
9	1	425364	CORPO POMPA FRENI	PUMP	POMPE	PUMPE	BOMBA FRENOS
10	1	205808	ASTA COMANDO POMPA FRENI	ROD	TIGE	STANGE	VARILLA
11	1	408356	SEEGER E20 X 1,2	SEEGER RING	SERRE CLIPS	SEEGERRING	ANILLO SEEGER
12	1	400119	COPRIPEDALE	PEDAL COVER	GARNITURE PEDALE	PEDALGUMMI	CUBREPEDAL
13	1	425365	SENSORE DILIVELLO ELETTROMAGN. LATERALE	LEVEL SWITCH	CAPTEUR DE NIVEAU	FULLSTANDSENSOR	SENSORE DE NIVEL
14	1	425366	SENSORE TEMPERATURA ON-OFF M16X1,5 80°	THERMOSTAT	THERMOSTAT	THERMOSTATE	TERMOSTATO
15	1	215582	FLANGIA CON NIPPOLO SERBATOIO OLIO	FLANGE	FLASQUE	FLANSCH	BRIDA
16	1	424944	FILTRO INTERNO DA 90MICRON	FILTER	FILTRE	FILTER	FILTRO
17	1	425369	O-RING d.75.79 - S = 3.53	O-RING	JOINT TORIQUE	O-RING	JUNTA TORICA
18	1	408682	VITE M8X50 TE UNI5739 A2	SCREW	VIS	SCHRAUBE	TORNILLO
19	1	408679	VITE M8x40 TE UNI5739 ZINC	SCREW	VIS	SCHRAUBE	TORNILLO
20	6	409156	ROSETTA 6x12x1,6 UNI6592 ZINC	WASHER	RONDELLE	UNTERLAGSCHEIBE	ARANDELA
21	6	409164	ROSETTA GROWER 6x2,5x1,8 ASA B27 ZINC	LOCK WASHER	RONDELLE FREIN	ZAHNSCHEIBE	ARANDELLA DENTADA
22	2	425422	TAPPO SPIA LIVELLO OLIO 1/2"	INDICATOR	INDICATEUR	ANZEIGEGERAT	INDICADOR
23	1	410452	FORCELLA M8 UNI11676 CORTA	FORK	FOURCHETTE	GABELKOPF	HORQUILLA
24	1	410459	CLIPS PER FORCELLA M8 CORTA	PIN	AXE	BOLZEN	PERNO
25	1	425421	DISTANZIALE D.35 d.20 H = 4.5	SPACER	ENTRETOISE	DISTANZHULSE	DISTANCIADOR
26	6	407663	VITE M6x16 TE UNI5739 ZINC	SCREW	VIS	SCHRAUBE	TORNILLO
27	1	426758	TAPPO FEMMINA 3/8	PLUG	BOUCHON	DECKEL	TAPON
28	1	427613	TERMOMETRO ADESIVO 8 GRAD. TIPO B	THERMOMETER	THERMOMETRE	THERMOMETER	TERMOMETRO
29	1	410503	TAPPO ELETTRICO SERBATOIO OLIO FRENI	LEVEL PLUG	BOUCHON DE NIVEAU	STANDSCHRAUBE	TAPON NIVEL
30	1	405955	BANDELLA GOMMA PER VASCHETTA OLIO	SUPPORT PLATE	PLAQUE SUPPORT	STÜTZPLATTE	PLACA SOPORTE

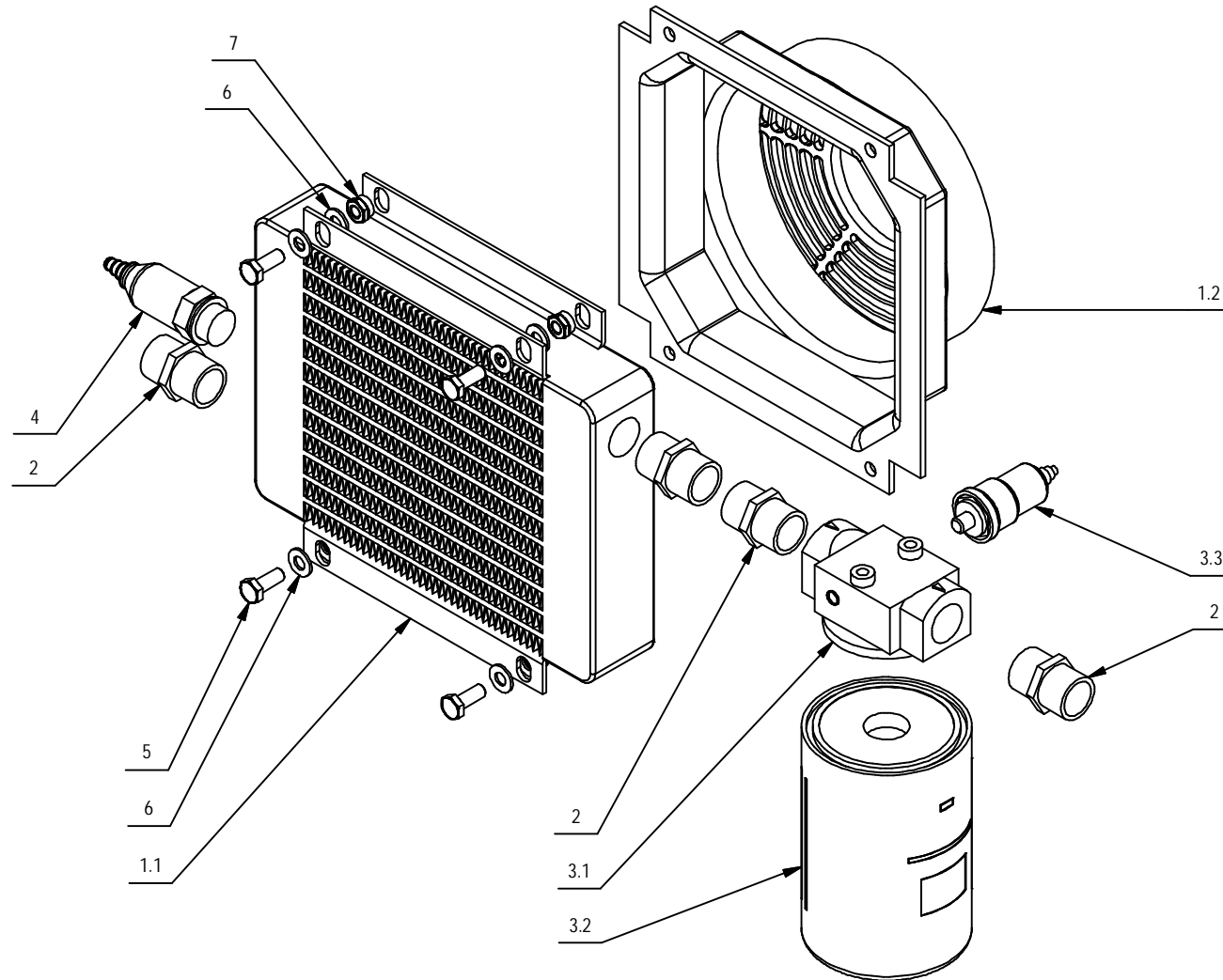
GRUPPO RADIATORE OLIO FS100D - FS120D

OIL RADIATOR ASSEMBLY

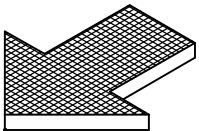
GROUPE DE RADIATEUR HUILE

OLRADIATOR GRUPPE

GRUPO RADIADOR EN ACEITE



1.



GRUPPO RADIATORE OLIO FS100D - FS120D

30

POS.	QTA	CODICE	DESCRIZIONE	DESCRIPTION	DESCRIPTION	BENENNUNG	DESCRIPCION
1	1	424948	RADIATORE OLIO + VENTILATORE	RADIATOR	RADIATEUR	RADIATOR	RADIADOR
2	4	416227	NIPPLO GAS 3-4. MM. ZINC	NIPPLE	RACCORD	VERBINDUNG	RACCOR
3	1	426165	FILTRO TIPO HF 620-20.135	FILTER KIT	KIT FILTRE	FILTERKIT	KIT FILTRO
3.1	1	424945	TESTATA X FILTRO EST. IN LINEA 10 MICRON	FILTER	FILTRE	FILTER	FILTRO
3.2	1	426166	CARTUCCIA 10u PER FILTRO HF 620-20.135	FILTER CARTRIDGE	CARTOUCHE FILTRE	FILTREINSATZ	CARTUCHO FILTRO
3.3	1	426167	INDICATORE INTASAMENTO X FILTRO 10MICRON	PRESSURESWITCH	PRESSOSTAT	DRUCKWACHTER	PRESOSTATO
4	1	424949	TERMOSTATO 60° M22x1.5+CAPP. RAD. OLIO	TEMPERATURE SWITCH	THERMOSTAT	THERMOSTAT	TERMOSTATO
5	4	408670	VITE M8x20 TE UNI 5739 ZINC	SCREW	VIS	SCHRAUBE	TORNILLO
6	8	409175	ROSETTA 8x17x1,6 UNI 6592 ZINC.	WASHER	RONDELLE	UNTERLAGSCHEIBE	ARANDELA
7	4	409085	DADO M8x8.5 AUTOBL. UNI 17474 ZINC	LOCK NUT	ECROU AUTOFREINES	SICHERUNGSMUTTER	TUERCA AUTOBLOCANTE

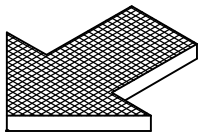
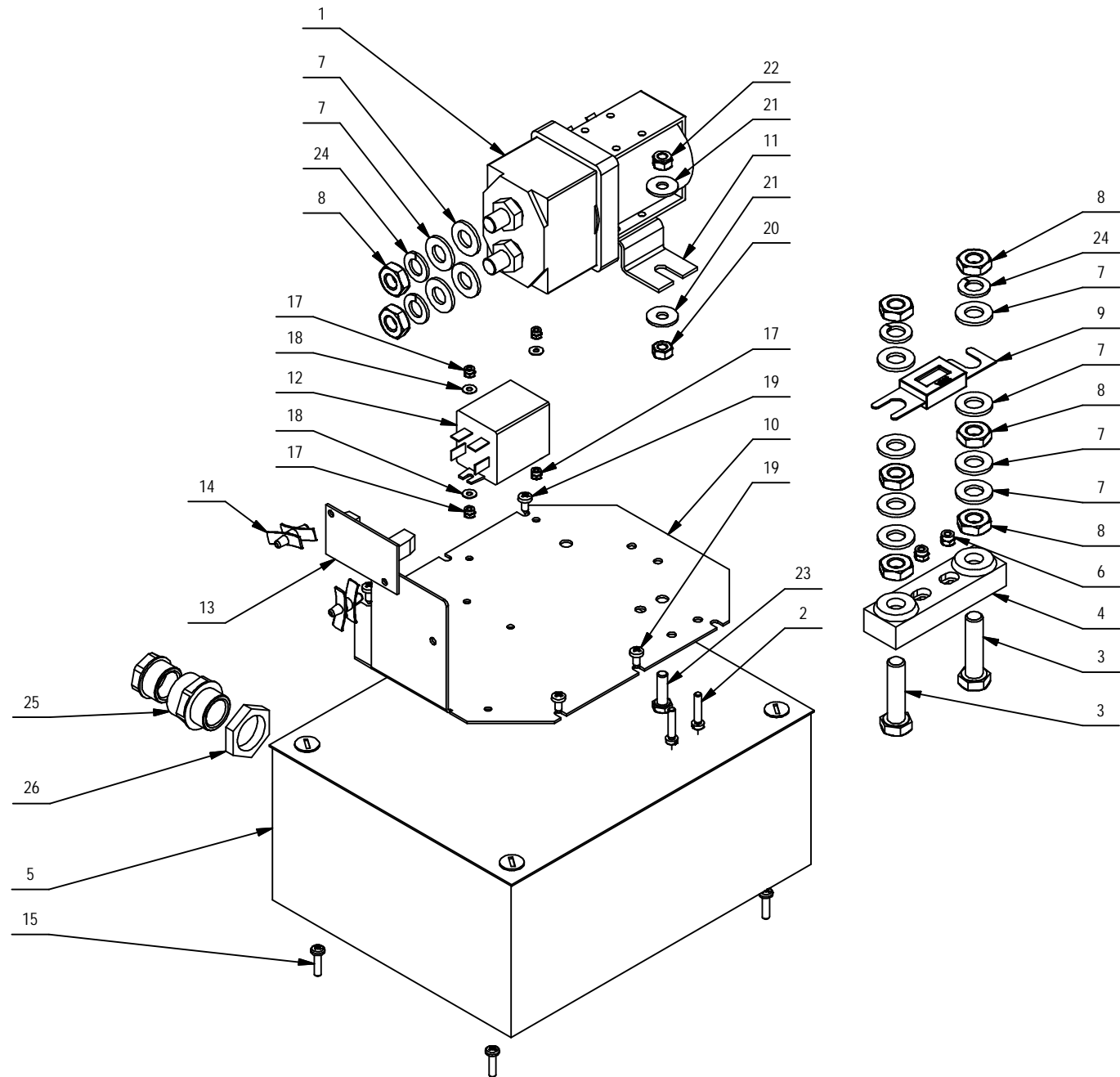
GRUPPO IMPIANTO ELETTR. FS100B - FS120B

ELECTRONICAL CONTROL GROUP

ENSEMBLE COMMANDE ELECTRONIQUE

ELEKTRONISCHE ANLAGE

GRUPO CONTROLES ELECTRONICOS



GRUPPO IMPIANTO ELETTR. FS100B - FS120B

31

Tabella elenco pezzi

POS.	QTA	CODICEFI	DESCRIZIONE	DESCRIPTION	DESCRIPTION	BENENNUNG	DESCRIPCION
1	1	407845	TELERUTTORE 36V PO SW 200-927	REMOTE CONTROL SWITCH	TELERUPTEUR	SCHUTZ	TELEINTERRUPTOR
2	2	408772	VITE M4x20 TC UNI6107 A2	SCREW	VIS	SCHRAUBE	TORNILLO
3	2	408715	VITE M10X40 TE UNI5739 ZINC	SCREW	VIS	SCHRAUBE	TORNILLO
4	1	409581	PORTA FUSIBILE LAMELLARE SEMPLICE M10	FUSEHOLDER	PORTE-FUSIBLE	SICHERUNGSHALTER	PORTAFUSIBILE
5	1	426190	CASSETTA FIBOX 240X191X107	BOX	BOITIER	GEHAUSE	CAJA
6	2	409078	DADO M4x6 AUTOBL. UNI7473 ZINC	LOCK NUT	ECROU AUTOFREINES	SICHERUNGSMUTTER	TUERCA AUTOBLOCANTE
7	12	409198	ROSETTA 10x21x2 UNI6592 OTTONE	WASHER	RONDELLE	UNTERLEGSCHIEBE	ARANDELA
8	8	409059	DADO M10x6 UNI5589 ZINC	NUT	ECROU	MUTTER	TUERCA
9	1	409628	FUSIBILE PROTETTO 300A	FUSE	FUSIBLE	SICHERUNG	FUSIBILE
10	1	216155	PIASTRA PER CASSETTA FIBOX	PLAQUE	PLAQUETTE	BEFESTIGUNGSAUFLAGE	PLAQUETA
11	1	426192	STAFFA PER TELERUTTORE SW 200	SUPPORT	ATTAQUE	HALTERUNG	SOPORTE
12	1	407580	RELE FINDER 65.31 - 24V 30A 1 VIA FASTON	RELAY	RELAIS	RELAIS	RELE
13	1	424761	SCHEDA RITARDO SPEGNIMENTO MOTORE	CARD	PLAQUE	KONTROLELEMENT	FICHA
14	2	409771	AGGANCIAMENTO DOPPIO PORTASCHIEDE	COUPLER	ACCROCHAGE	ARRETIERUNG	ENGANCHE
15	4	408846	VITE M4x16 TCTC UNI7687 ZINC	SCREW	VIS	SCHRAUBE	TORNILLO
16	2	408832	VITE M3x14 TCTC UNI7687 ZINC	SCREW	VIS	SCHRAUBE	TORNILLO
17	4	409077	DADO M3x4,5 AUTOBL. UNI7474 ZINC	LOCK NUT	ECROU AUTOFREINES	SICHERUNGSMUTTER	TUERCA AUTOBLOCANTE
18	4	409139	ROSETTA 3x8x1 UNI6593 ZINC	WASHER	RONDELLE	UNTERLAGSCHIEBE	ARANDELA
19	4	408870	VITE D.3.9x10 AUTOF.NICH UNI6954	SCREW	VIS	SCHRAUBE	TORNILLO
20	2	409040	DADO M6x5 UNI5588 ZINC	NUT	ECROU	MUTTER	TUERCA
21	4	409160	ROSETTA 6x18x1,5 UNI6593 ZINC	WASHER	RONDELLE	UNTERLAGSCHIEBE	ARANDELA
22	2	409082	DADO M6x6 AUTOBL UNI7474 ZINC	LOCK NUT	ECROU AUTOFREINES	SICHERUNGSMUTTER	TUERCA AUTOBLOCANTE
23	2	407666	VITE M6X20 TE UNI5739 ZINC	SCREW	VIS	SCHRAUBE	TORNILLO
24	4	409196	ROSETTA GROWER 10x18x2,2 ZINC	LOCK WASHER	RONDELLE FREIN	ZAHNSCHIEBE	ARANDELLA DENTADA
25	1	409753	PRESSACAPO PG16	FAIRLEAD	PASSE-CABLE	KABELMUFFE	GUIACABLE
26	1	409755	DADO PRESSACAPO PG16	NUT	ECROU	MUTTER	TUERCA

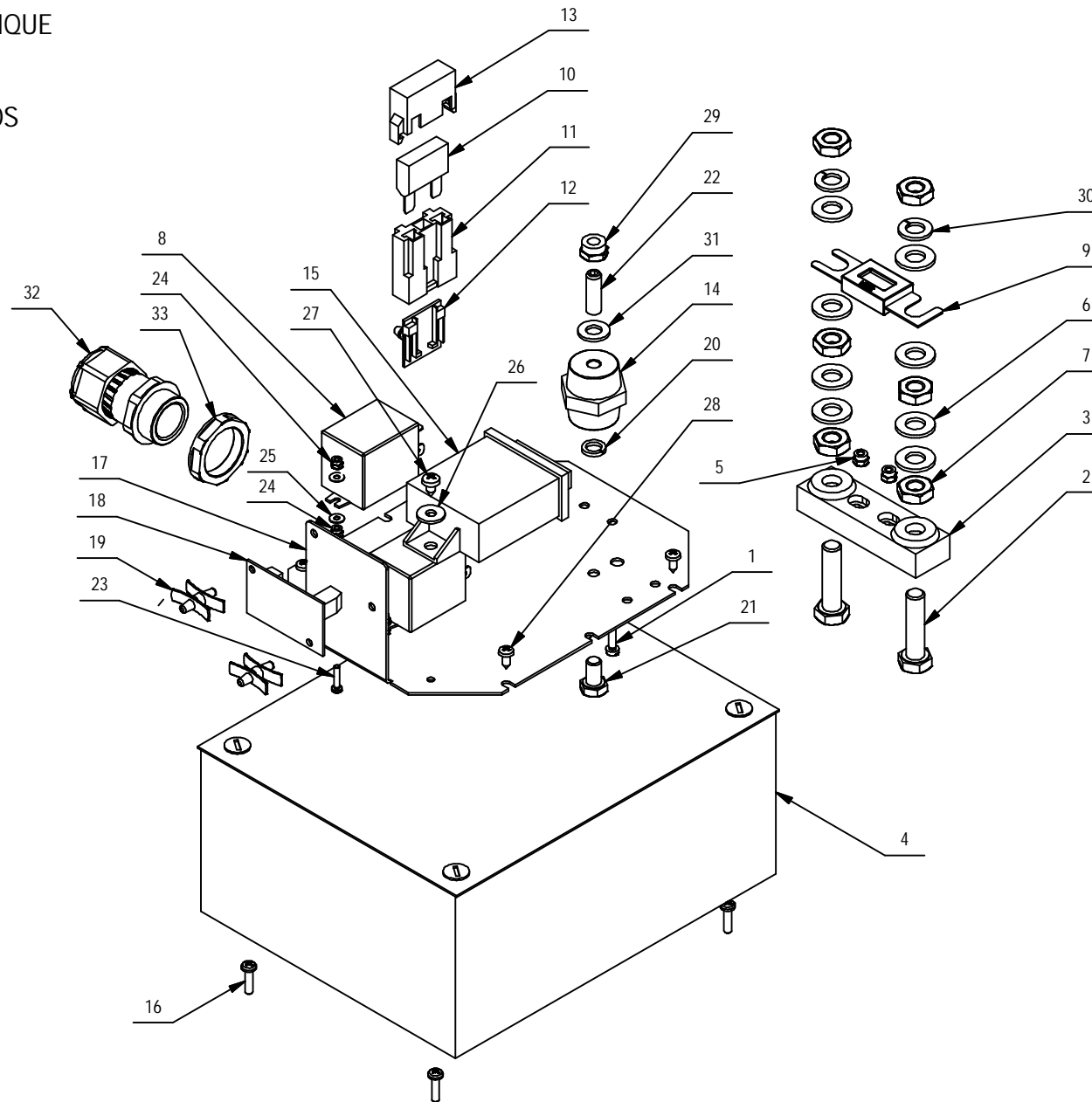
GRUPPO IMPIANTO ELETTR. FS100D - FS120D

ELECTRONICAL CONTROL GROUP

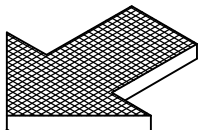
ENSEMBLE COMMANDE ELECTRONIQUE

ELEKTRONISCHE ANLAGE

GRUPO CONTROLES ELECTRONICOS



1.



GRUPPO IMPIANTO ELETTR. FS100D - FS120D

POS.	QTA	CODICE	DESCRIZIONE	DESCRIPTION	DESCRIPTION	BENENNUNG	DESCRIPCION
1	2	408772	VITE M4x20 TC UNI6107 A2	SCREW	VIS	SCHRAUBE	TORNILLO
2	2	408715	VITE M10x40 TE UNI5739 ZINC	SCREW	VIS	SCHRAUBE	TORNILLO
3	1	409581	PORTA FUSIBILE LAMELLARE SEMPLICE M10	FUSEHOLDER	PORTE-FUSIBLE	SICHERUNGSHALTER	PORTAFUSIBILE
4	1	426190	CASSETTA FIBOX 240X191X107	BOX	BOITIER	GEHAUSE	CAJA
5	2	409078	DADO M4x6 AUTOBL. UNI7473 ZINC	LOCK NUT	ECROU AUTOFREINES	SICHERUNGSMUTTER	TUERCA AUTOBLOCANTE
6	8	409198	ROSETTA 10x21x2 UNI6592 OTTONE	WASHER	RONDELLE	UNTERLEGSCHIEBE	ARANDELA
7	6	409059	DADO M10x6 UNI5589 ZINC	NUT	ECROU	MUTTER	TUERCA
8	2	411746	RELE FINDER 65.31 12V 30A	RELAY	RELAIS	RELAIS	RELE
9	1	409628	FUSIBILE PROTETTO 300A	FUSE	FUSIBLE	SICHERUNG	FUSIBILE
10	1	409612	MAXIFUSIBILE 50A	FUSE	FUSIBLE	SICHERUNG	FUSIBILE
11	1	409586	PORTAMAXIFUSIBILE 30A	FUSEHOLDER	PORTE-FUSIBLE	SICHERUNGSHALTER	PORTAFUSIBILE
12	1	409872	PIASTRINA FISSAGGIO PORTA MAXIFUSIBILE	STOP	ARRET	STOPBELEG	PLAQUETA DE SUJECION
13	1	409871	COPERCHIO PROTEZIONE MAXIFUSIBILE	PROTECTION	PROTECTION	ABDECKUNG	PROTECCION
14	1	409770	ISOLATORE M8 F.F.	INSULATOR	ISOLATEUR	ISOLATOR	AISLADOR
15	1	426185	CENTRALINA ELETTRONICA PRERISCALDAMENTO	CARD	PLAQUE	KONTROLELEMENT	FICHA
16	4	408846	VITE M4x16 TCTC UNI7687 ZINC	SCREW	VIS	SCHRAUBE	TORNILLO
17	1	216155	PIASTRA PER CASSETTA FIBOX	PLAQUE	PLAQUETTE	BEFESTIGUNGS AUFLAGE	PLAQUETA
18	1	424761	SCHEDA RITARDO SPEGNIMENTO MOTORE	CARD	PLAQUE	KONTROLELEMENT	FICHA
19	2	409771	AGGANCIAMENTO DOPIO PORTASCHIEDE	COUPLER	ACCROCHAGE	ARRETIERUNG	ENGANCHE
20	1	409181	ROSETTA GROWER 8x13x2,2 ZINC	LOCK WASHER	RONDELLE FREIN	ZAHNSCHIEBE	ARANDELLA DENTADA
21	1	408668	VITE M8x14 TE UNI5739	SCREW	VIS	SCHRAUBE	TORNILLO
22	1	408913	GRANO M8x25 E1 UNI5923 A2	DOWEL	VIS CYLINDRIQUE	MADENSCHRAUBE	TORNILLO
23	4	408832	VITE M3x14 TCTC UNI7687 ZINC	SCREW	VIS	SCHRAUBE	TORNILLO
24	8	409077	DADO M3x4,5 AUTOBL. UNI7474 ZINC	LOCK NUT	ECROU AUTOFREINES	SICHERUNGSMUTTER	TUERCA AUTOBLOCANTE
25	8	409139	ROSETTA 3x8x1 UNI6593 ZINC	WASHER	RONDELLE	UNTERLAGSCHIEBE	ARANDELA
26	1	409151	ROSETTA 5x15x1.5 UNI6593 ZINC	WASHER	RONDELLE	UNTERLAGSCHIEBE	ARANDELA
27	1	408886	VITE D.4.8x9,5 AUTO F. NICH UNI6954	SCREW	VIS	SCHRAUBE	TORNILLO
28	4	408870	VITE D.3.9x10 AUTO F. NICH UNI6954	SCREW	VIS	SCHRAUBE	TORNILLO
29	1	409085	DADO M8x8.5 AUTOBL. UNI7474 ZINC	LOCK NUT	ECROU AUTOFREINES	SICHERUNGSMUTTER	TUERCA AUTOBLOCANTE
30	2	409196	ROSETTA GROWER 10x18x2,2 ZINC	LOCK WASHER	RONDELLE FREIN	ZAHNSCHIEBE	ARANDELLA DENTADA
31	1	409176	ROSETTA 8x17x1.6 UNI6592 OTTONE	WASHER	RONDELLE	UNTERLAGSCHIEBE	ARANDELA
32	1	409760	PRESSACAVO PG21	FAIRLEAD	PASSE-CABLE	KABELMUFFE	GUIACABLE
33	1	409761	DADO PER PRESSACAVO PG21	NUT	ECROU	MUTTER	TUERCA

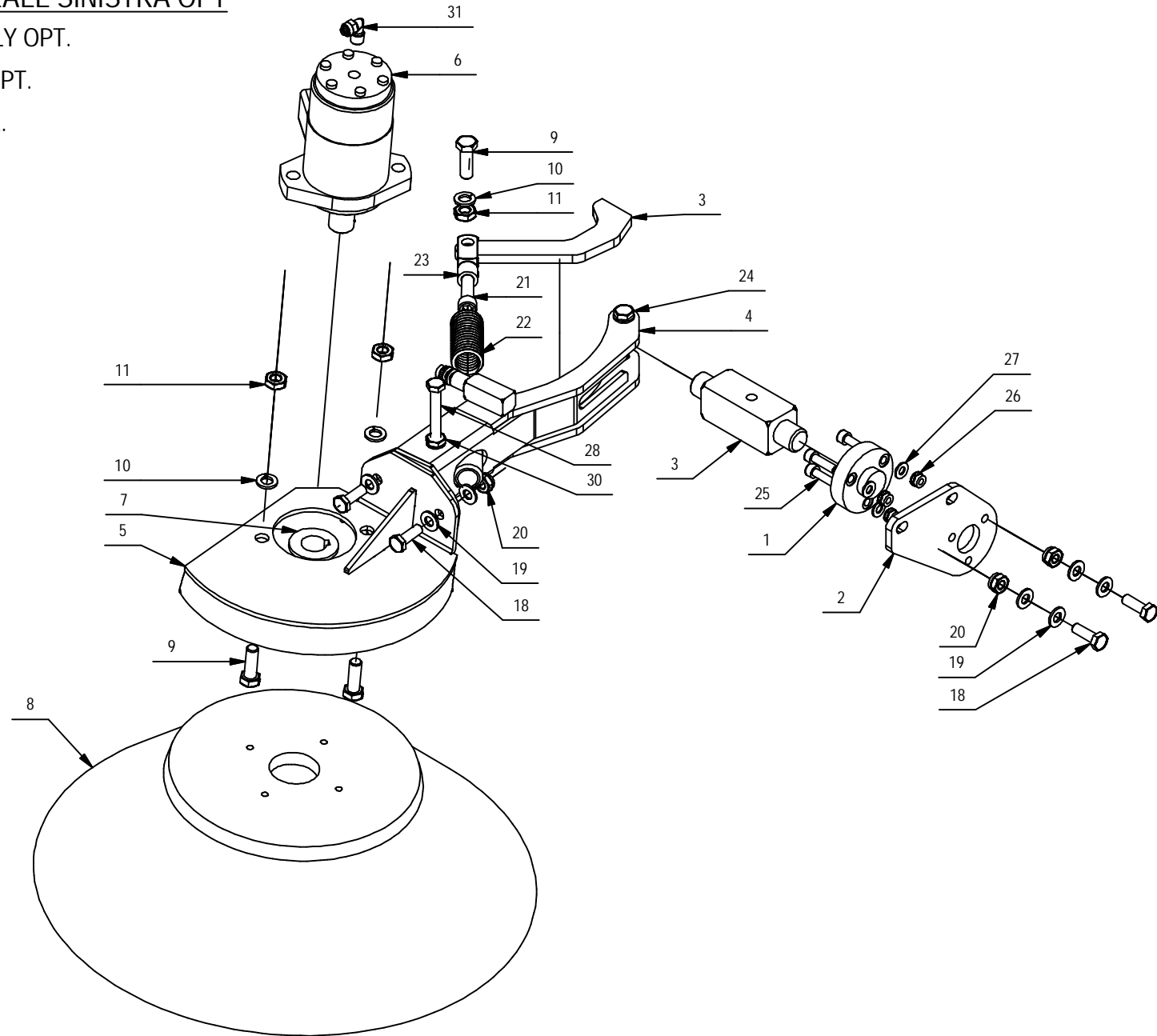
GRUPPO SPAZZOLA LATERALE SINISTRA OPT

LETERAL BRUSH LEFT ASSEMBLY OPT.

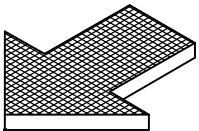
GROUPE BROSSE LATERALE OPT.

SEITLICHBURSTENGRUPPE OPZ.

GRUPO CEPILLO LATERAL OPT.



1.



GRUPPO SPAZZOLA LATERALE SINISTRA OPT

Tabella elenco pezzi

POS.	QTA	CODICE	DESCRIZIONE	DESCRIPTION	DESCRIPTION	BENENNUNG	DESCRIPCION
1	1	424973	BOCCOLA ALBERO COMANDO SPAZZOLA LAT.	BUSHING	BAGUE	BUCHSE	CASQUILLO
2	1	428036	LAM. SUPP. ALBERO BRACCIO SN SPAZZ.OPZ	SUPPORT	SUPPORT	HALTERUNG	SOPORTE
3	1	217325	LEVA COMANDO SPAZZOLA SINISTRA OPZ.	LEVER	LEVIER	HABEL	PALANCA
4	1	217322	BRACCIO SN SOLL. SPAZZOLA OPZIONALE	ARM	BRAS	ARM	BRAZO
5	1	217320	SUPP. SINISTRO SPAZZOLA LATERALE OPZ.	SUPPORT	SUPPORT	HALTERUNG	SOPORTE
6	1	413852	MOTORE BG 160 SPAZZOLA LATERALE	MOTOR	MOTEUR	MOTOR	MOTOR
7	1	203811	MOZZO SPAZZOLA LATERALE	HUB	MOYEU	NABE	CUBO
8	1	411695	SPAZZOLA LATERALE D.500 MISTO ACCIAIO	BRUSH	BROSSE	BURSTE	CEPILLO
9	3	408746	VITE M12X35 TE UNI5739 ZINC	SCREW	VIS	SCHRAUBE	TORNILLO
10	3	409206	ROSETTA 12x21x2,5 GROWER B12 UNI9195 ZN	WASHER	RONDELLE	UNTERLAGSCHEIBE	ARANDELA
11	3	409067	DADO M12x7 UNI5589 ZINC	NUT	ECROU	MUTTER	TUERCA
12	1	409180	ROSETTA 9x32x2,5 UNI6593 ZINC	WASHER	RONDELLE	UNTERLAGSCHEIBE	ARANDELA
13	1	409181	ROSETTA GROWER 8x13x2,2 ZINC	LOCK WASHER	RONDELLE FREIN	ZAHNSCHEIBE	ARANDELLA DENTADA
14	1	408674	VITE M8x25 TE UNI5739 ZINC	SCREW	VIS	SCHRAUBE	TORNILLO
15	4	409160	ROSETTA 6x18x1,5 UNI6593 ZINC	WASHER	RONDELLE	UNTERLAGSCHEIBE	ARANDELA
16	5	409164	ROSETTA GROWER 6x2,5x1,8 ASA B27 ZINC	LOCK WASHER	RONDELLE FREIN	ZAHNSCHEIBE	ARANDELLA DENTADA
17	4	407669	VITE M6x25 TE UNI5739 ZINC	SCREW	VIS	SCHRAUBE	TORNILLO
18	4	408712	VITE M10X30 TE UNI5739 ZINC	SCREW	VIS	SCHRAUBE	TORNILLO
19	10	409191	ROSETTA 10X21X2 UNI6592 ZINC	WASHER	RONDELLE	UNTERLAGSCHEIBE	ARANDELA
20	5	409090	DADO M10x10 AUTOBL. UNI7474 ZINC	LOCK NUT	ECROU AUTOFREINES	SICHERUNGSMUTTER	TUERCA AUTOBLOCANTE
21	1	216087	VITE TCE1M12X80 UNI5931	SCREW	VIS	SCHRAUBE	TORNILLO
22	1	210209	MOLLA COMP. 32X4X112	SPRING	RESSORT	FEDER	RESORTE
23	1	424980	FORCELLA REGISTRABILE M12X24 DX	YOKE	FOURCHE	GABELKOPF	CABEZA DE HORQUILLA
24	1	415733	VITE TE M10X80 UNI5737	SCREW	VIS	SCHRAUBE	TORNILLO
25	3	408812	VITE M8x30 TCE1UNI5931 ZINC.	SCREW	VIS	SCHRAUBE	TORNILLO
26	4	409085	DADO M8x8,5 AUTOBL. UNI7474 ZINC	LOCK NUT	ECROU AUTOFREINES	SICHERUNGSMUTTER	TUERCA AUTOBLOCANTE
27	5	409175	ROSETTA 8x17x1,6 UNI6592 ZINC.	WASHER	RONDELLE	UNTERLAGSCHEIBE	ARANDELA
28	1	408744	VITE M10X100 TE UNI5739 ZINC	SCREW	VIS	SCHRAUBE	TORNILLO
29	1	409196	ROSETTA GROWER 10x18x2,2 ZINC	LOCK WASHER	RONDELLE FREIN	ZAHNSCHEIBE	ARANDELLA DENTADA
30	1	409059	DADO M10x6 UNI5589 ZINC	NUT	ECROU	MUTTER	TUERCA
31	1	216084	RACCORDO A GOMITO 1/4" TUBO RILSAN D.8	UNION	RACCORD	ANSCHLUSS	RACCOR

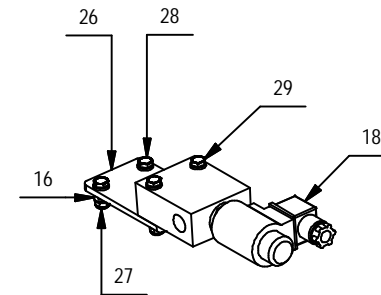
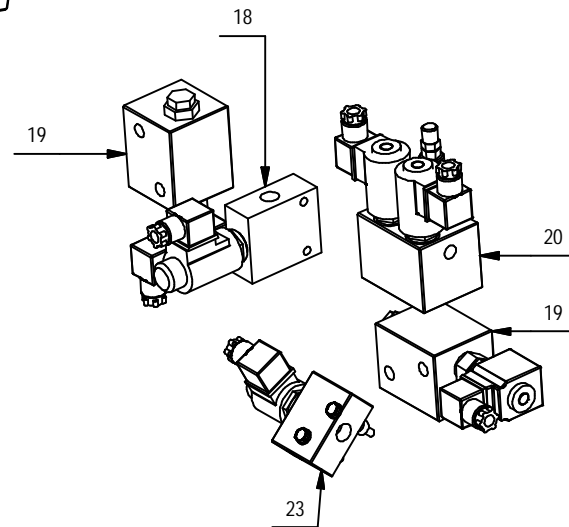
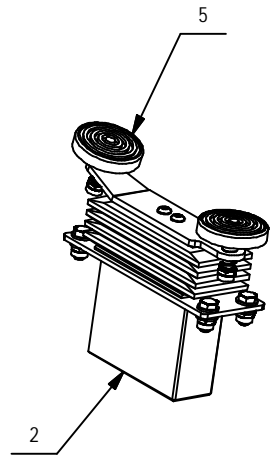
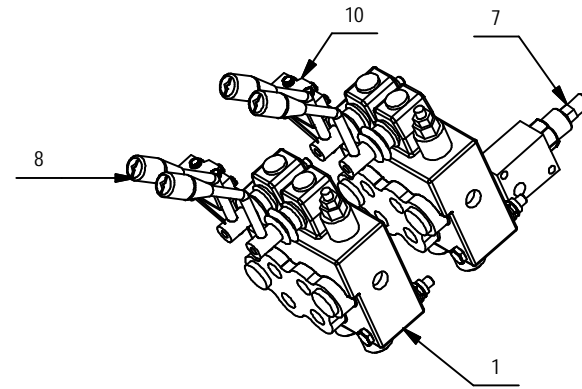
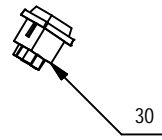
GRUPPO COMANDO IDRAULICO OPZIONALE

HYDRAULIC ASSEMBLY OPT.

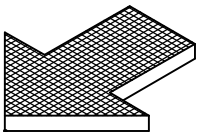
GROUPE HYDRAULIQUE OPT.

HYDRAULISCHE GRUPPE OPZ.

GRUPO HYDRAULICO OPT.



1.



GRUPPO COMANDO IDRAULICO OPZIONALE

34

Tabella elenco pezzi

POS.	QTA	CODICE	DESCRIZIONE	DESCRIPTION	DESCRIPTION	BENENNUNG	DESCRIPCION
1	2	424927	DISTRIBUTORE SD5-2-P 120 BAR	DISTRIBUTOR	DISTRIBUTEUR	VERTEILER	DISTRIBUIDOR
2	1	424930	SERVOCOMANDO A PEDALE	PILOT VALVE	SERVOCOMMANDE	SERVOSTEUERUNGSPALETTE	MANDO ASISTIDO
3	1	215357	LAMA PER SERVOCOMANDO AVANZAMENTO	BLADE	PLAQUE	LEISTE	HOJA
4	2	215358	PEDALINO PER AVANZAMENTO	PEDAL	PEDALE	PEDAL	PEDAL
5	2	400773	COPRIPEDALE D56	PEDAL COVER	GARNITURE PEDALE	PEDALGUMMI	CUBREPEDAL
6	2	408094	MOLLA 12x1,5x15	SPRING	RESSORT	FEDER	RESORTE
7	1	424931	VALVOLA DIMASSIMA DA 1-4 120 BAR	VALVE	VANNE	VENTIL	VALVULA
8	4	215356	ASTA LEVA AL01-M8x150 POSTERIORE PIEGATA	ROD	TIGE	STANGE	VARILLA
9	2	215360	STAFFA ATTACCO MICROINTERRUTORI	SUPPORT	SUPPORT	HALTERUNG	SOPORTE
10	2	409496	MICROINT. 15A 4x25 LEVA LUNGA	MICROSWITCH	MICROINTERRUPTEUR	MIKROSCHALTER	MICROINTERRUPTOR
11	4	408670	VITE M8x20 TE UNI5739 ZINC	SCREW	VIS	SCHRAUBE	TORNILLO
12	14	409175	ROSETTA 8x17x1,6 UNI6592 ZINC.	WASHER	RONDELLE	UNTERLAGSCHEIBE	ARANDELA
13	12	409085	DADO M8x8.5 AUTOBL. UNI7474 ZINC	LOCK NUT	ECROU AUTOFREINES	SICHERUNGSMUTTER	TUERCA AUTOBLOCANTE
14	2	415856	VITE M6x16 TBEI ISO 7380	SCREW	VIS	SCHRAUBE	TORNILLO
15	6	408694	VITE M8x70 TE UNI5739 ZINC.	SCREW	VIS	SCHRAUBE	TORNILLO
16	10	409156	ROSETTA 6x12x1,6 UNI6592 ZINC	WASHER	RONDELLE	UNTERLAGSCHEIBE	ARANDELA
17	2	408656	VITE M6x50 TE UNI5739 ZINC	SCREW	VIS	SCHRAUBE	TORNILLO
18	2	215355	ELETTROVALVOLA DIMESSA IN SCARICO 3VIE	VALVE	VANNE	VENTIL	VALVULA
19	2	424921	VALVOLA MOTORE OLEOD. SPAZZ. LATERALE	VALVE	VANNE	VENTIL	VALVULA
20	1	424922	VALVOLA MOTORE OLEOD. SPAZZOLA CENTRALE	VALVE	VANNE	VENTIL	VALVULA
21	4	409142	ROSETTA 4x9x0,8 UNI6592 ZINC	WASHER	RONDELLE	UNTERLAGSCHEIBE	ARANDELA
22	4	409078	DADO M4x6 AUTOBL. UNI7473 ZINC	LOCK NUT	ECROU AUTOFREINES	SICHERUNGSMUTTER	TUERCA AUTOBLOCANTE
23	1	215354	ELETTROVALVOLA D'EMERGENZA UNIDIREZIONAL	VALVE	VANNE	VENTIL	VALVULA
24	4	408641	VITE M4x30 TE UNI5739 ZINC	SCREW	VIS	SCHRAUBE	TORNILLO
25	2	215648	BOCCOLA SERRATURA COFANO	BUSHING	DOUILLE	BUCHSE	CASQUILLO
26	1	428037	STAFFA OPZIONALE VALVOLA MESSA A SCARICO	STIRRUP	ETRIER	BUGEL	ESTRIBO
27	4	409082	DADO M6x6 AUTOBL UNI7474 ZINC	LOCK NUT	ECROU AUTOFREINES	SICHERUNGSMUTTER	TUERCA AUTOBLOCANTE
28	2	407666	VITE M6x20 TE UNI5739 ZINC	SCREW	VIS	SCHRAUBE	TORNILLO
29	2	415723	VITE M6x45 TE UNI5737 ZINC	SCREW	VIS	SCHRAUBE	TORNILLO
30	1	409483	INT. BIP. LUM. VERDE 24V PROT.	SWITCH	INTERRUPTEUR	SCHALTER	INTERRUPTOR

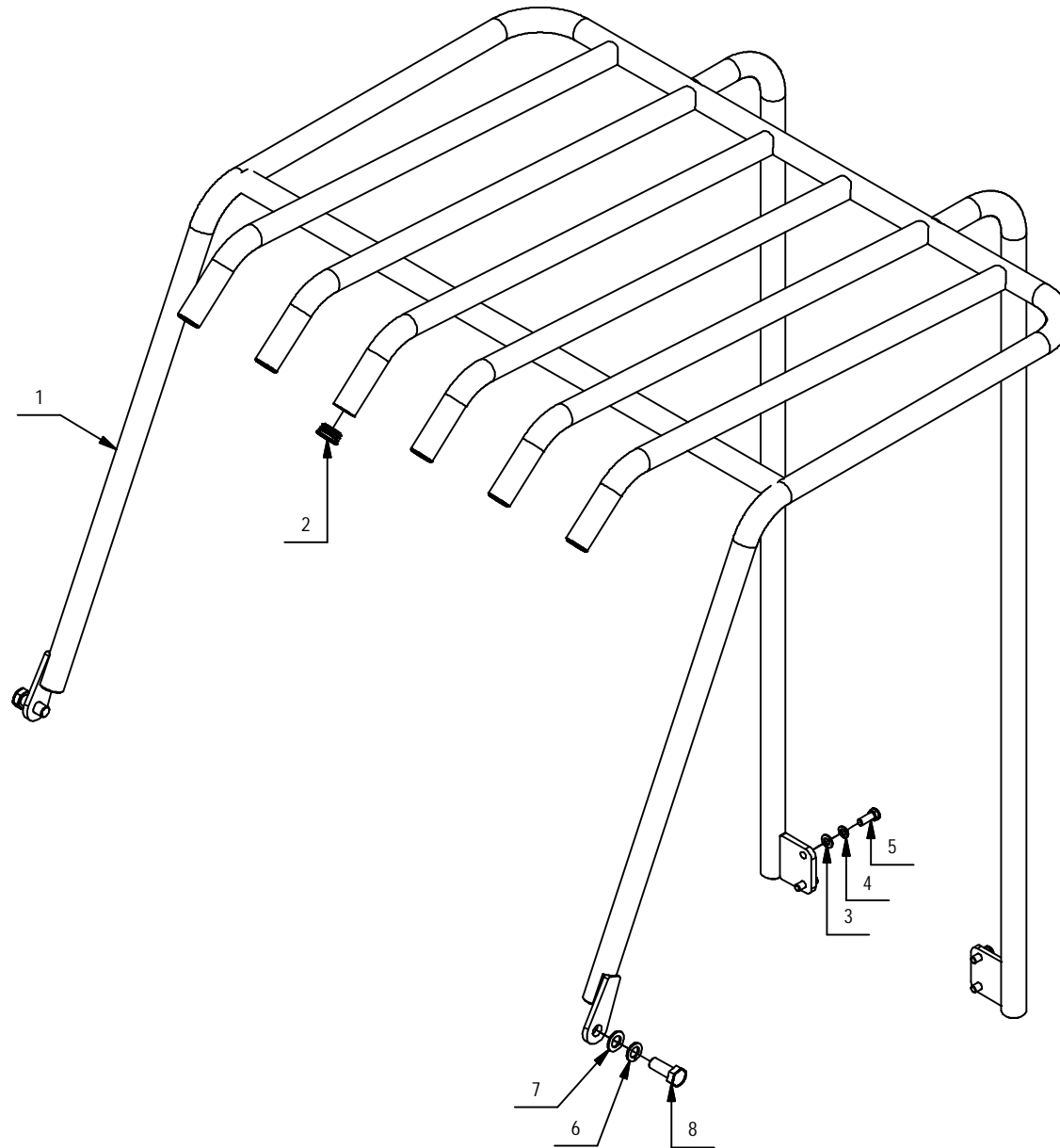
KIT TETTuccio SPAZZATRICE FS100

OVERHEAD GUARD GROUP

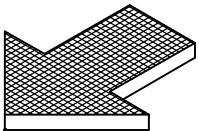
TETE DE PROTECTION

SCHUTZDACH SATZ

PROTECCION



1.



KIT TETTuccio SPAZZATRICE FS100

35

Tabella elenco pezzi

POS.	QTA	CODICE	DESCRIZIONE	DESCRIPTION	DESCRIPTION	BENENNUNG	DESCRIPCION
1	1	216532	TETTuccio SPAZZATRICE FS100	OVERHEAD GUARD GROUP	TETE DE PROTECTION	SCHUTZDACH SATZ	PROTECCION
2	6	426860	TAPPO IN PLASTICA PER TUBOLARE 40	PLUG	BOUCHON	STOPFEN	TAPON
3	4	409201	ROSETTA 13x24x2.5 UNI 6592 ZINC	WASHER	RONDELLE	UNTERLAGSCHEIBE	ARANDELA
4	4	409206	ROSETTA 12x21x2,5 GROWER B12 UNI 9195 ZN	WASHER	RONDELLE	UNTERLAGSCHEIBE	ARANDELA
5	4	408745	VITE M12X30 TE UNI 5739 ZINC	SCREW	VIS	SCHRAUBE	TORNILLO
6	2	426862	RONDELLA GROWER D.20X33.6X4	WASHER	RONDELLE	UNTERLAGSCHEIBE	ARANDELA
7	2	409230	ROSETTA 21x37x3 UNI 6592 ZINC	WASHER	RONDELLE	UNTERLAGSCHEIBE	ARANDELA
8	2	426861	VITE M20X50 TE UNI 5739 ZINC	SCREW	VIS	SCHRAUBE	TORNILLO

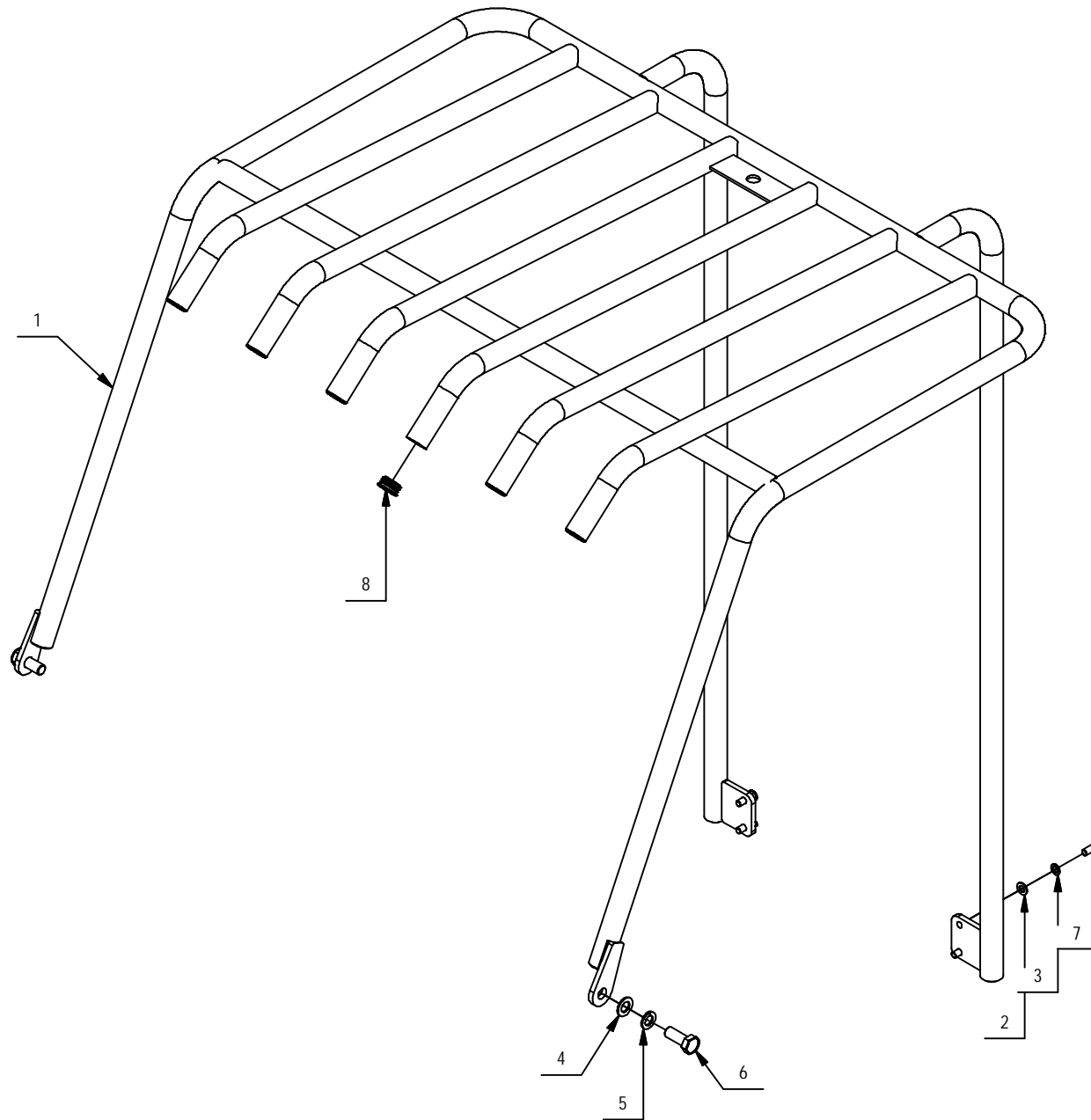
KIT TETTUCCIO SPAZZATRICE FS120

OVERHEAD GUARD GROUP

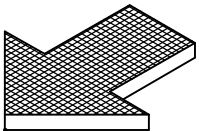
TETE DE PROTECTION

SCHUTZDACH SATZ

PROTECCION



1.



KIT TETTuccio SPAZZATRICE FS120

36

Tabella elenco pezzi

POS.	QTA	CODICE	DESCRIZIONE	DESCRIPTION	DESCRIPTION	BENENNUNG	DESCRIPCION
1	1	216531	TETTuccio SPAZZATRICE FS120	OVERHEAD GUARD	TETE DE PROTECTION	SCHUTZDACH SATZ	PROTECCION
2	4	409201	ROSETTA 13x24x2.5 UNI 6592 ZINC	WASHER	RONDELLE	UNTERLAGSCHEIBE	ARANDELA
3	4	409206	ROSETTA 12x21x2,5 GROWER B12 UNI 9195 ZN	WASHER	RONDELLE	UNTERLAGSCHEIBE	ARANDELA
4	2	409230	ROSETTA 21x37x3 UNI 6592 ZINC	WASHER	RONDELLE	UNTERLAGSCHEIBE	ARANDELA
5	2	426862	RONDELLA GROWER D.20X33.6X4	WASHER	RONDELLE	UNTERLAGSCHEIBE	ARANDELA
6	2	426861	VITE M20X50 TE UNI 5739 ZINC	SCREW	VIS	SCHRAUBE	TORNILLO
7	4	408745	VITE M12X30 TE UNI 5739 ZINC	SCREW	VIS	SCHRAUBE	TORNILLO
8	6	426860	TAPPO IN PLASTICA PER TUBOLARE 40	PLUG	BOUCHON	STOPFEN	TAPON